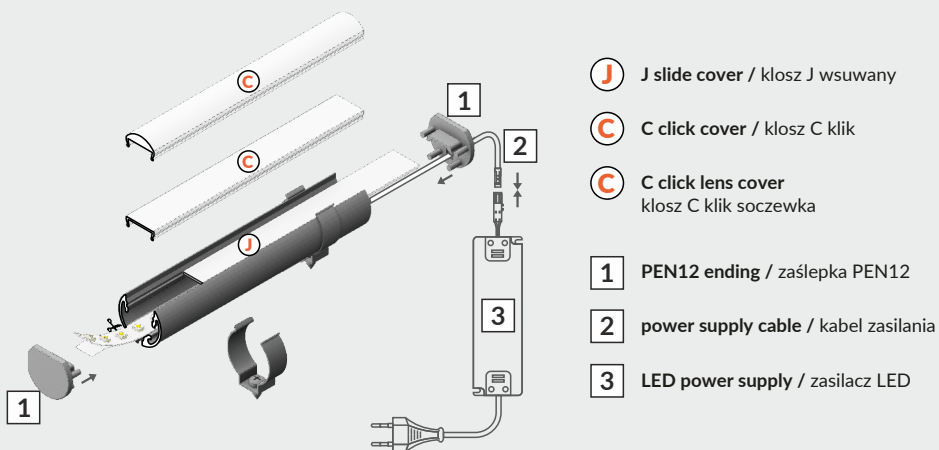
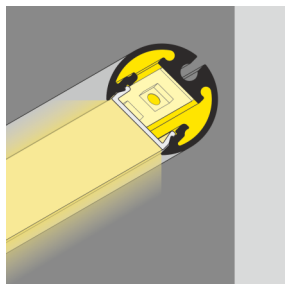
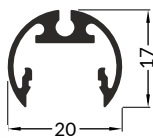


PEN12 CJ

SPECIAL APPLICATION PROFILE
PROFIL SPECJALNY

 max 12 mm



J J slide cover / klosz J wsuwany

C C click cover / klosz C klik

C C click lens cover
klosz C klik soczewka

1 PEN12 ending / zaślepka PEN12

2 power supply cable / kabel zasilania

3 LED power supply / zasilacz LED



scissors
nożyczki

hacksaw
piłka

pliers
kombinerki

solder
cyna

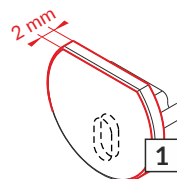
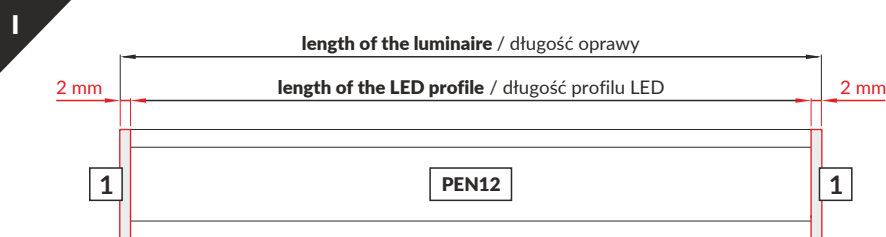
soldering iron
lutownica

screwdriver
wkrętak

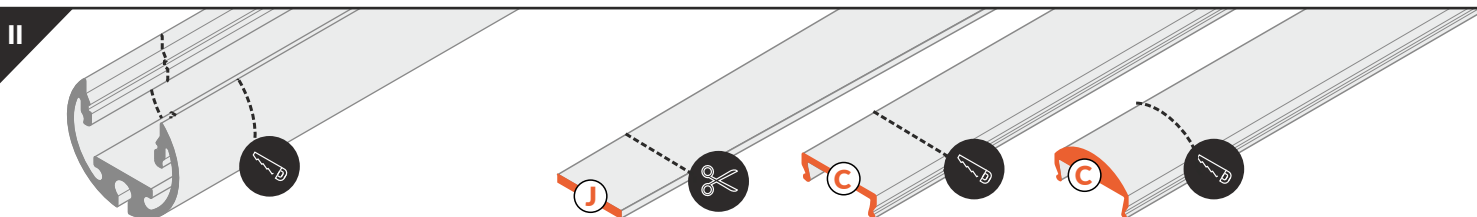
glue
klej

drill
wiertarka

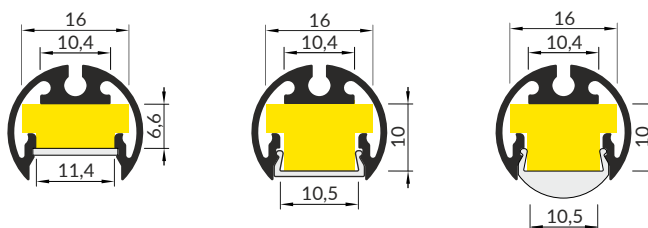
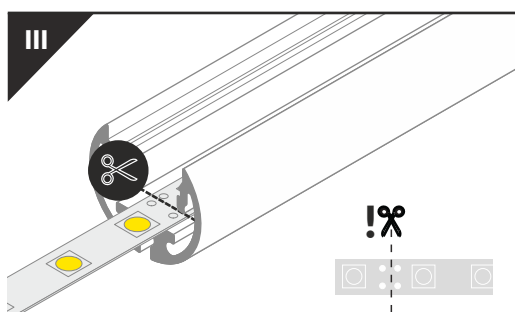
silicone
silikon



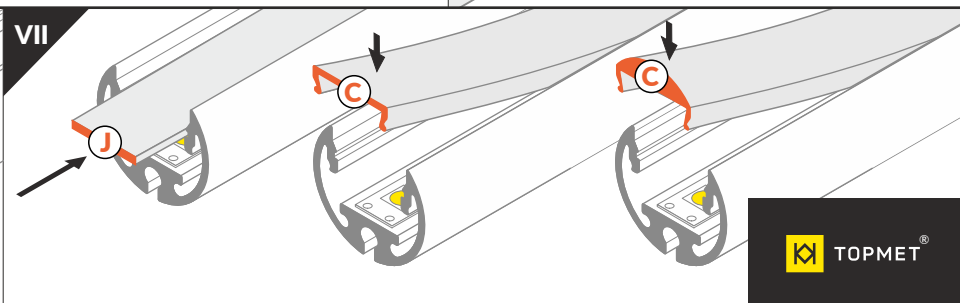
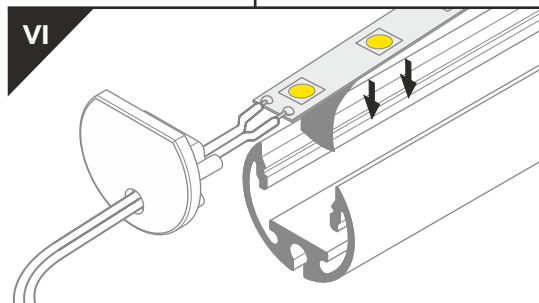
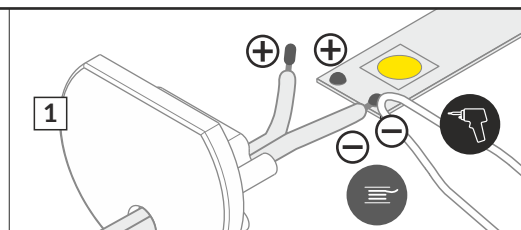
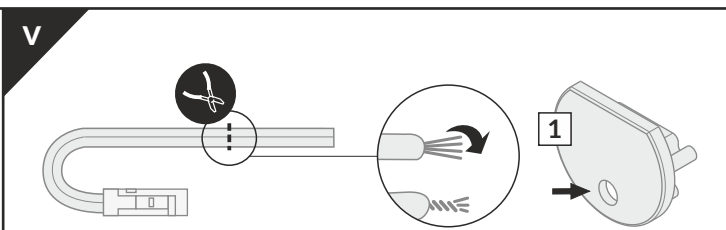
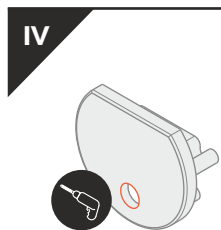
Note! Ending with marked space to bore the hole.
Uwaga! Zaślepka z punktami do przewiercenia otworu.



The length of the cover is equal to the length of the profile. / Długość klosza równa jest długości profilu.

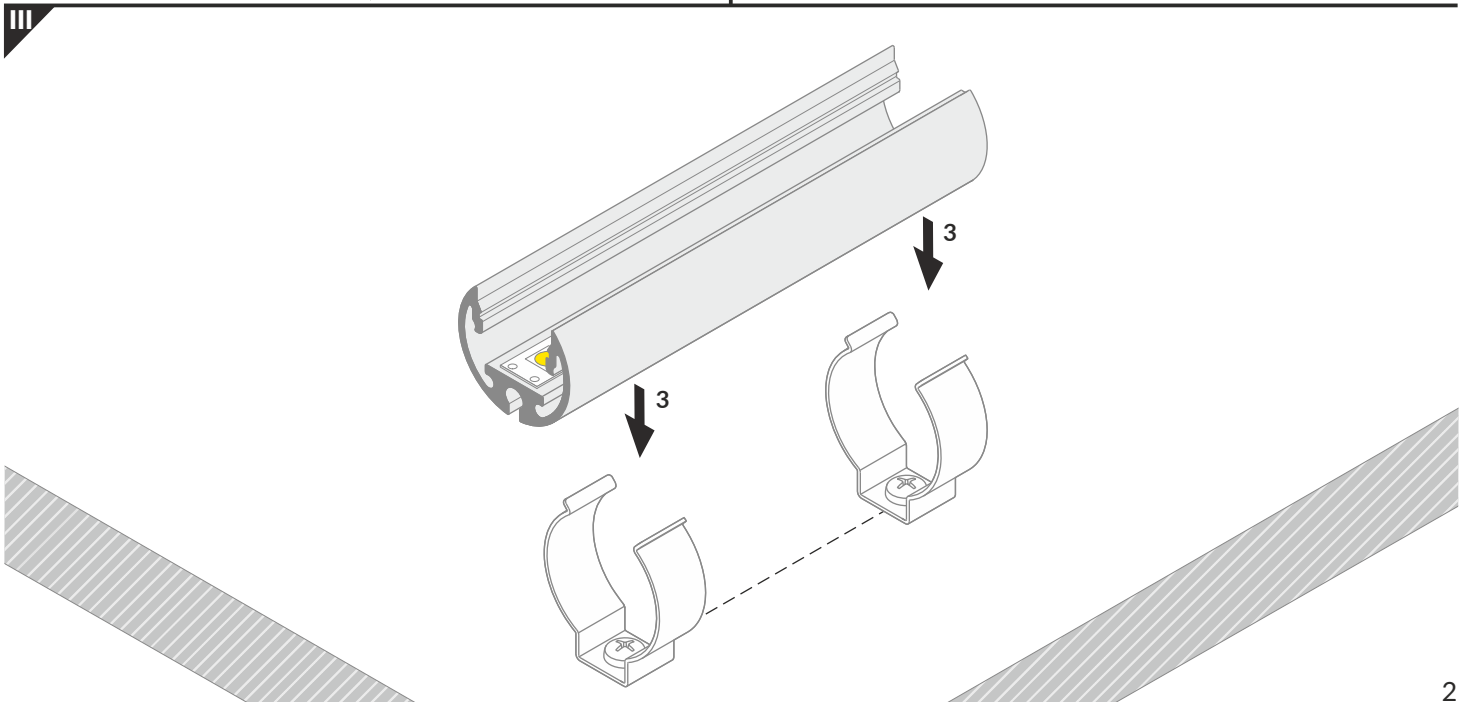
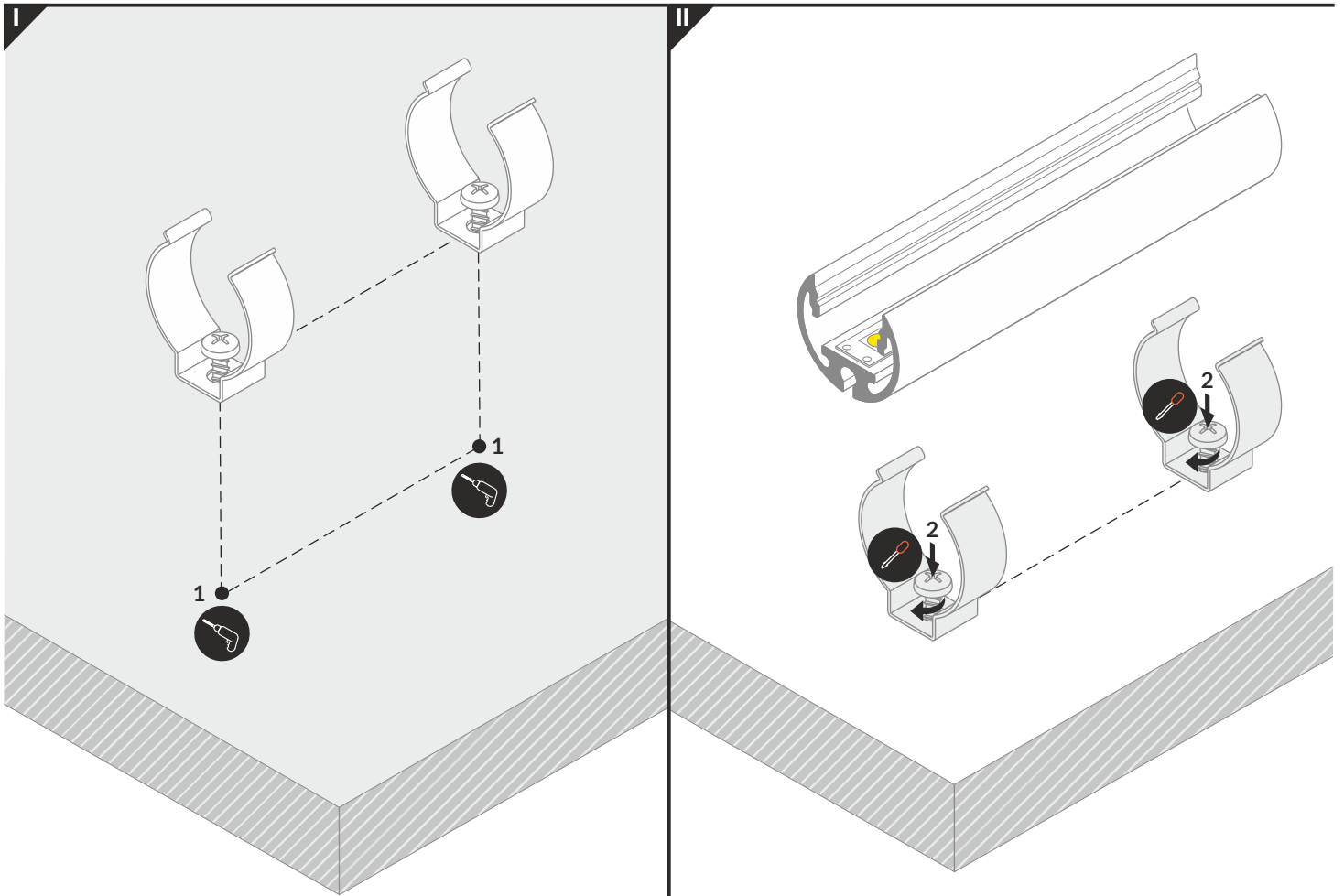


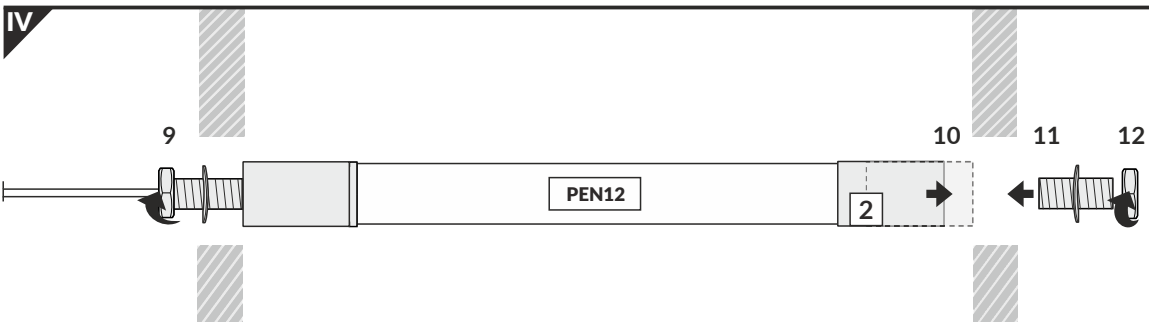
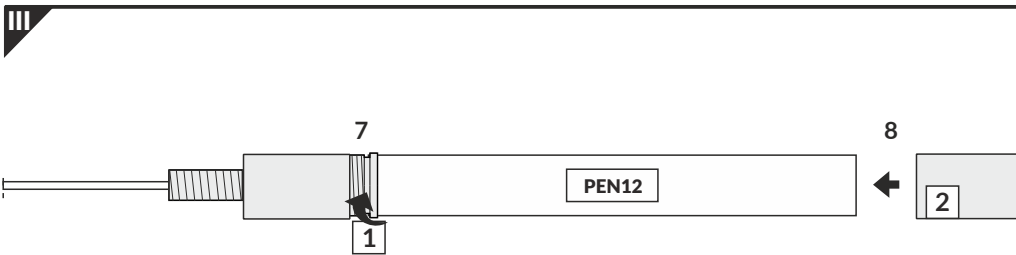
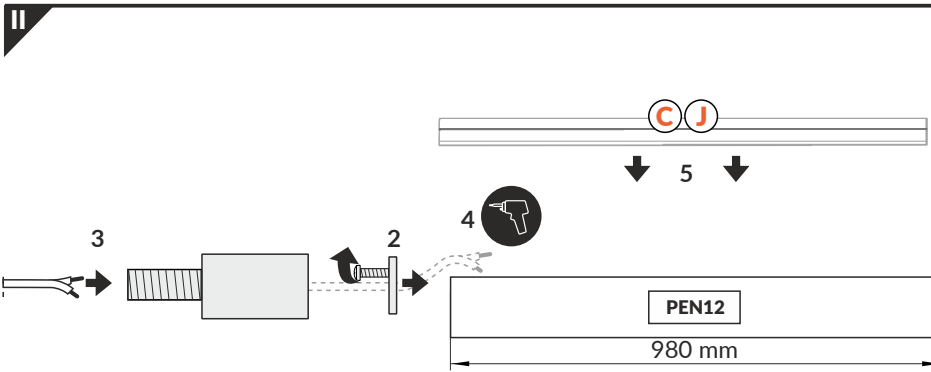
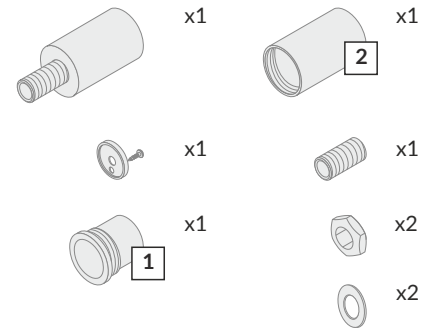
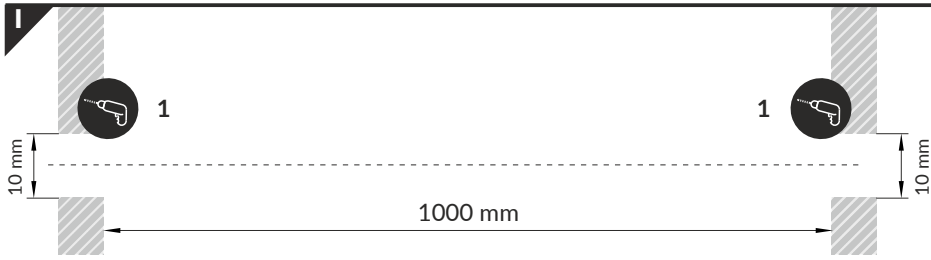
Dimensions of the space to install LED source / Wymiary przestrzeni do zamontowania źródła LED.



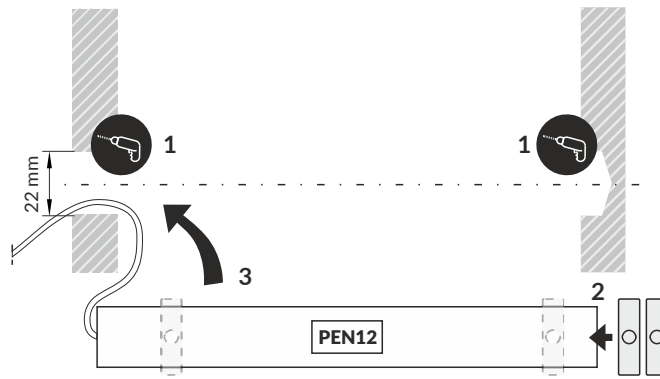
- page / str. 2 PEN12 flat holder / uchwyt PEN12 płaski
- page / str. 3 PEN12 stretcher holder / uchwyt PEN12 rozporowy
- page / str. 4 PEN12 ring holder / uchwyt PEN12 ring
- page / str. 5 PEN12 double holder with thread / uchwyt PEN12 podwójny z gwintem
- page / str. 6 PEN12 double holder with soffit ceiling / uchwyt PEN12 podwójny z podsufitkami
- page / str. 7 PEN12 wall-mounted extension arm / uchwyt PEN12 wysięgnik ścienny
- page / str. 7 PEN12 cabinet-mounted extension arm / uchwyt PEN12 wysięgnik nadszafkowy

PEN12 flat holder / uchwyt PEN12 płaski

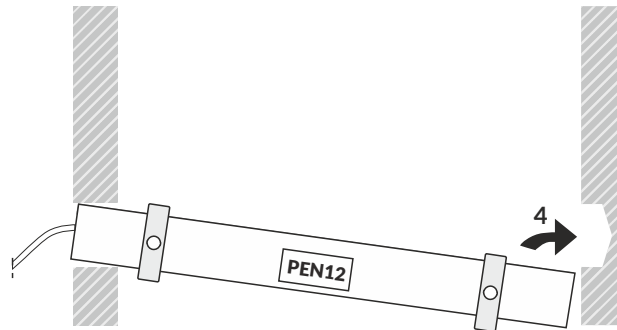




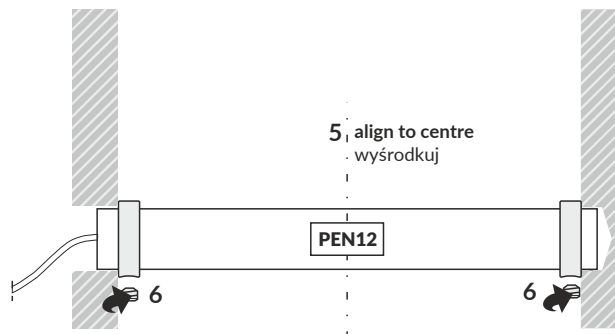
I

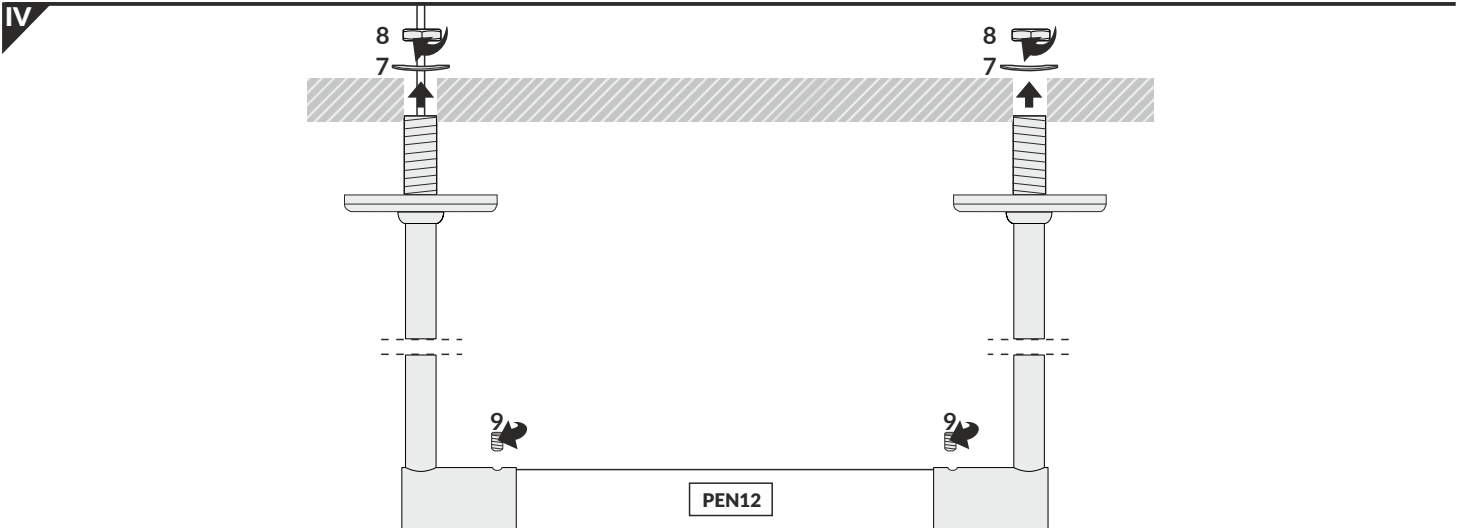
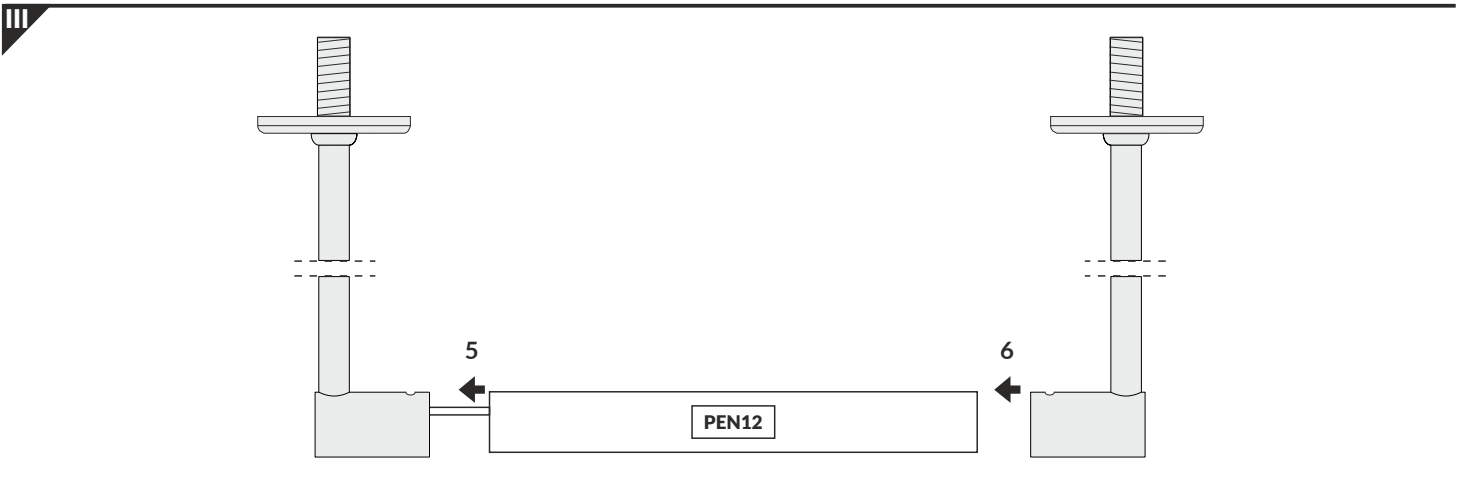
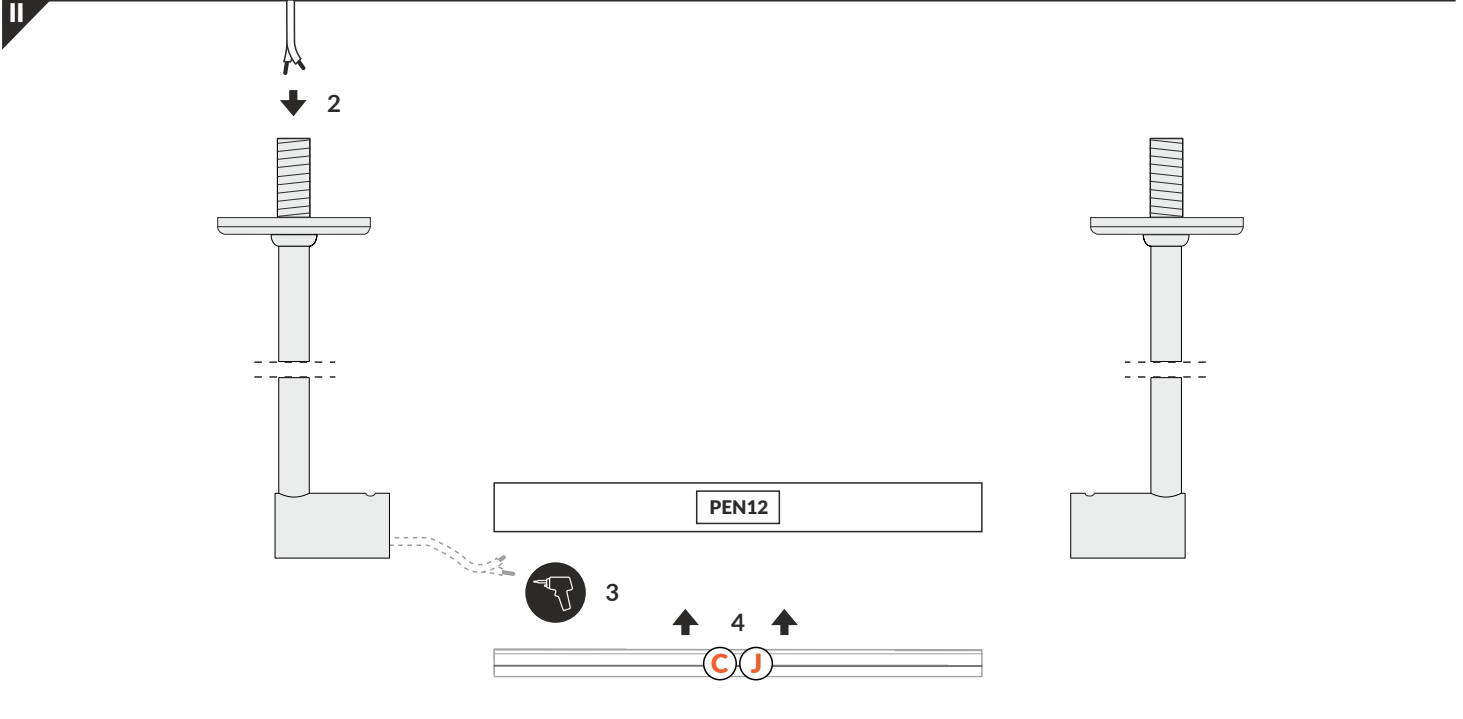
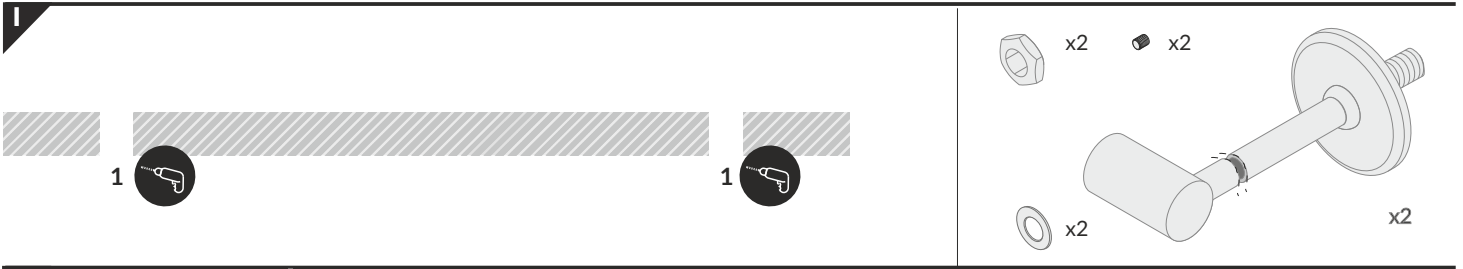


II



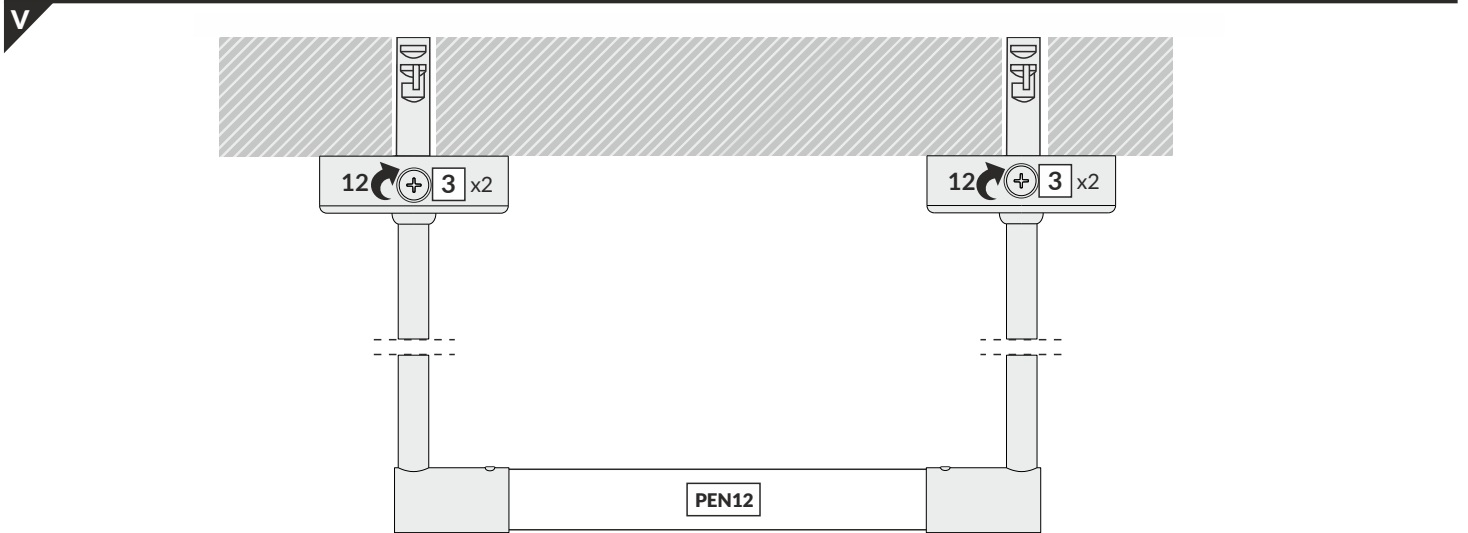
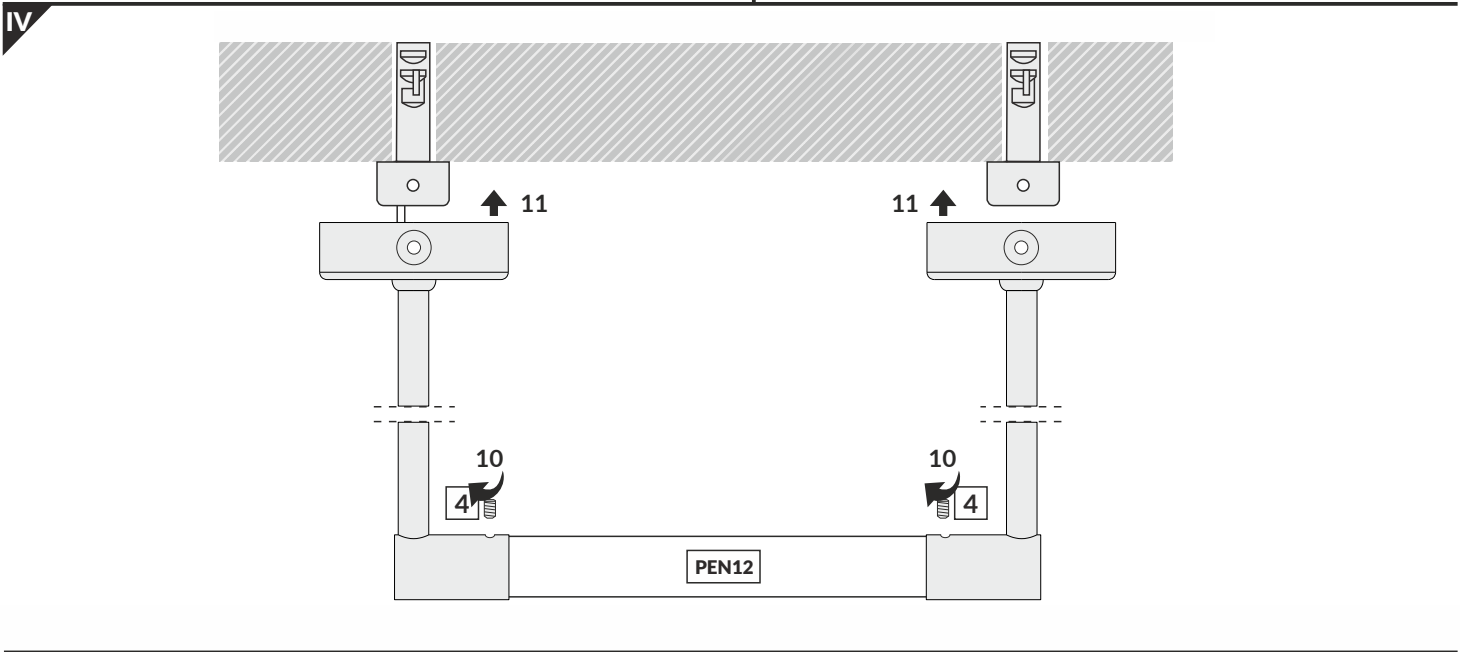
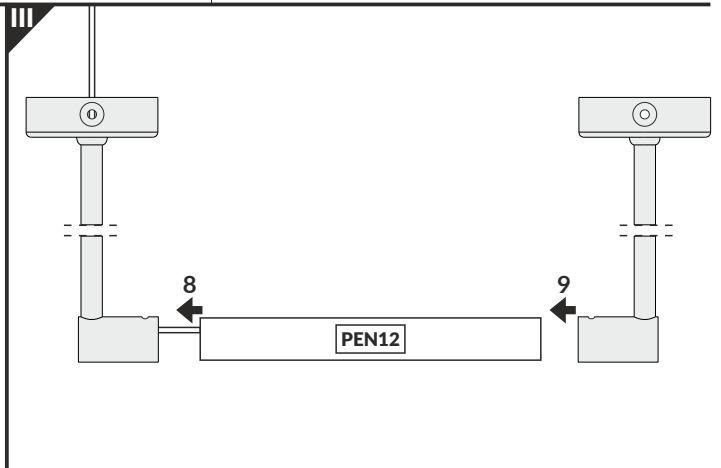
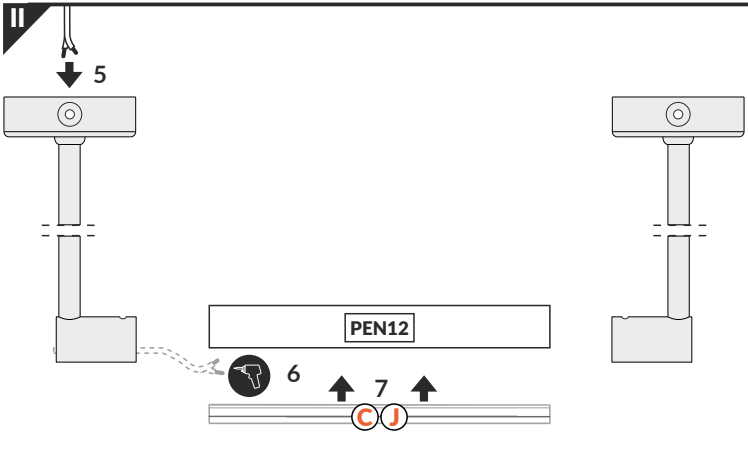
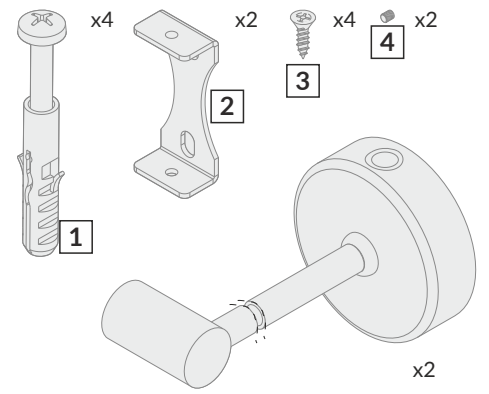
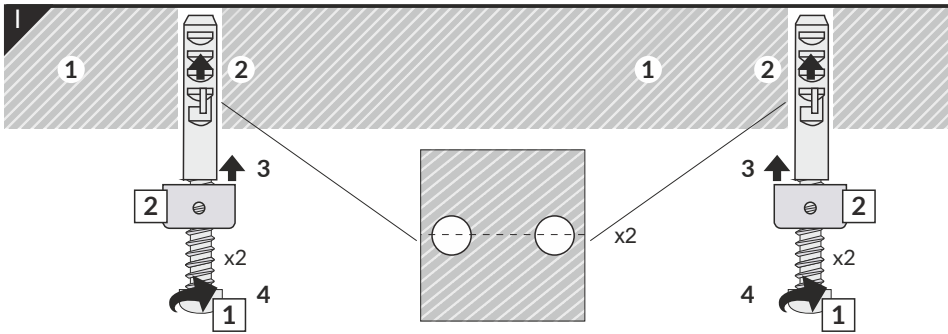
III

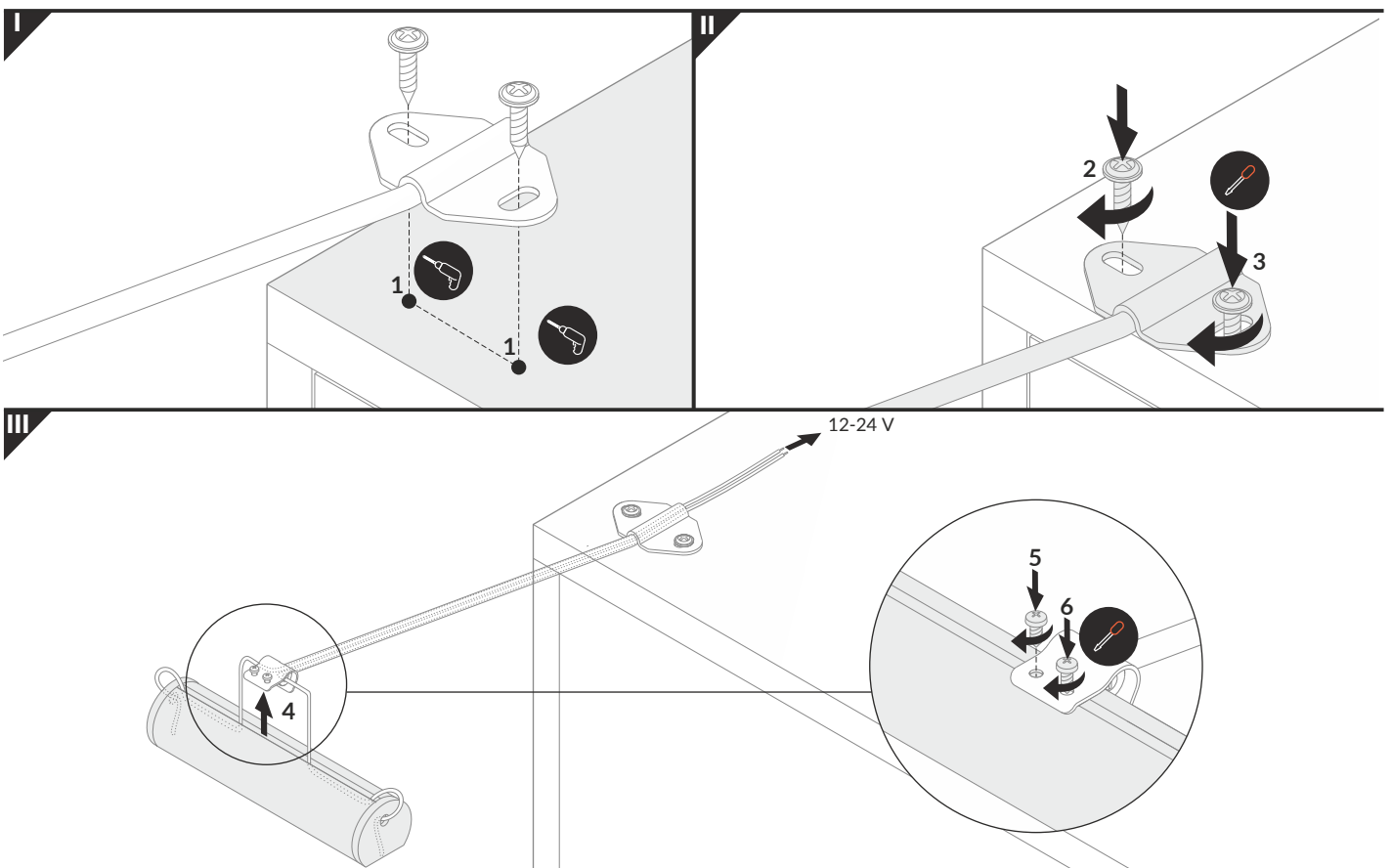
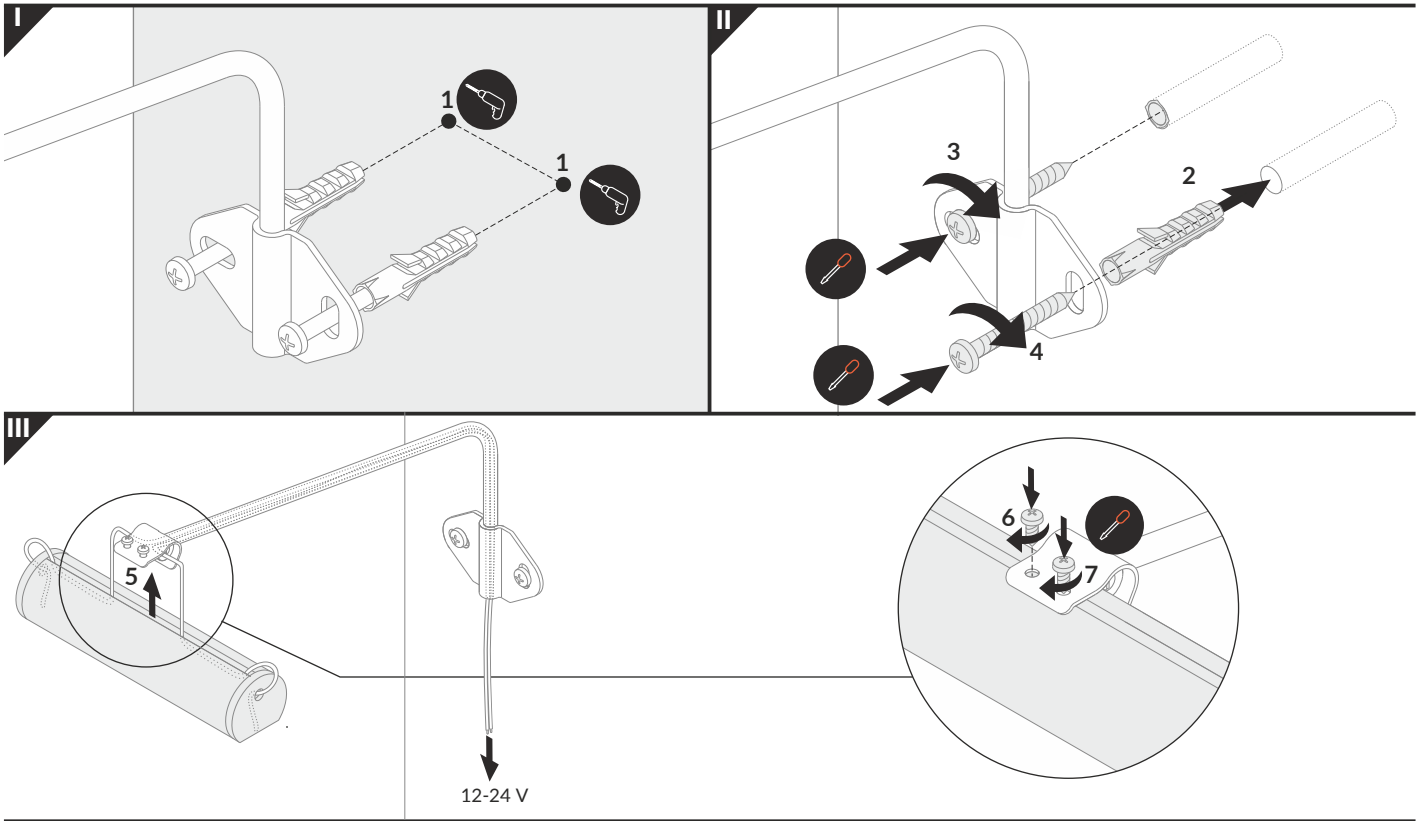


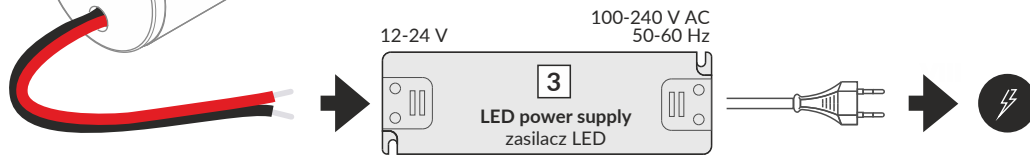


PEN12 double holder with soffit ceiling / uchwyt PEN12 podwójny z podsufitkami

300°







ACCESSORIES / AKCESORIA

power switches / włączniki
controller + remote / sterownik + pilot
movement sensors / czujniki ruchu