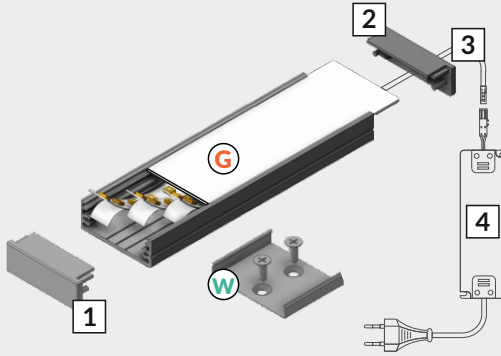
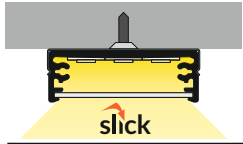
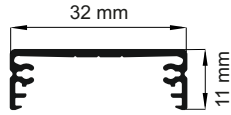


# WIDE24 G/W

SURFACE PROFILE / NAWIERZCHNIOWY



- G** G slide cover  
klosz G wsuwany
- W** cone W flexible  
mounting plate  
uchwyt W sprężysty cone
- 1** WIDE24 ending  
WIDE24 zaślepka
- 2** WIDE24 ending  
with hole  
WIDE24 zaślepka  
z otworem
- 3** power supply  
cable  
kabel zasilania
- 4** LED power supply  
zasilacz LED



scissors  
nożyczki



pliers  
kombinerki



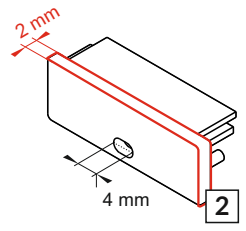
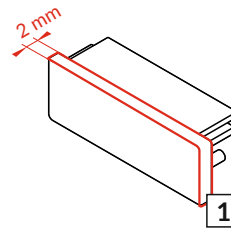
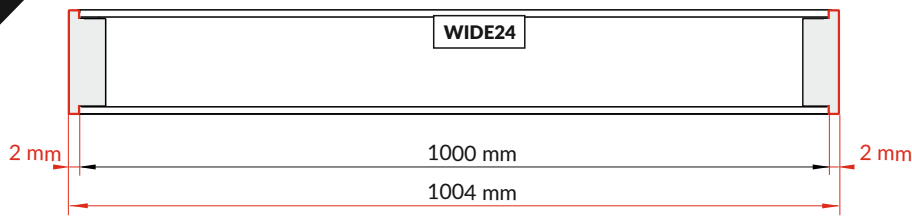
soldering iron  
lutownica



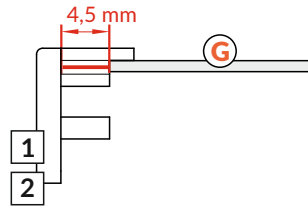
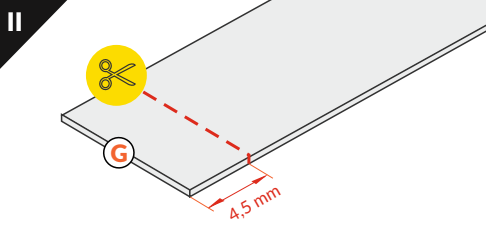
solder  
cyna



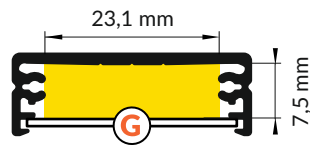
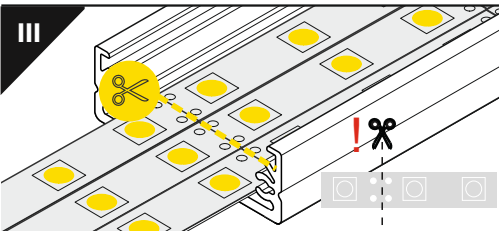
glue  
klej



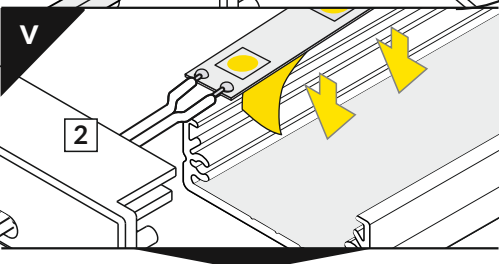
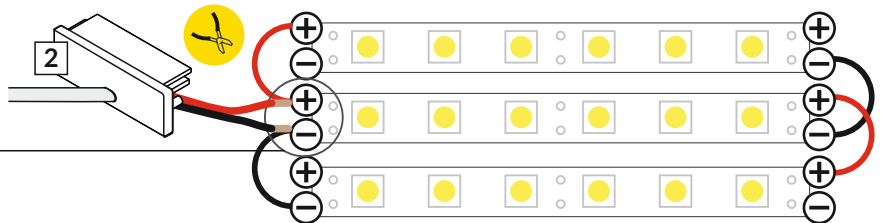
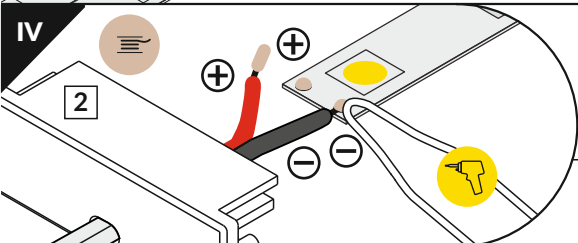
**Note!** Ending thickness increases the length of the luminaire (+ 2 x 2 mm).  
**Uwaga!** Grubość zaślepki zwiększa długość oprawy (+ 2 x 2 mm).

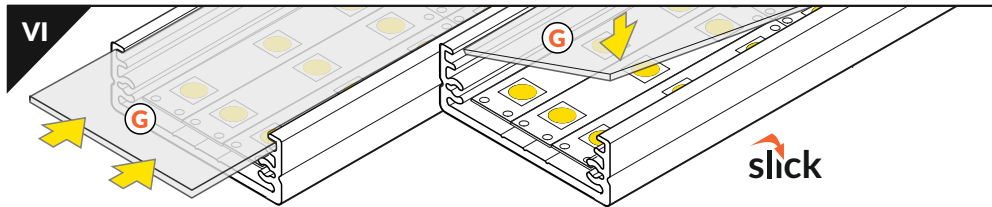


**Note!** Ending decreases the length of the cover -  
**Uwaga!** Zaślepka zmniejsza długość klosza - **G** - 2 x 4,5 mm.



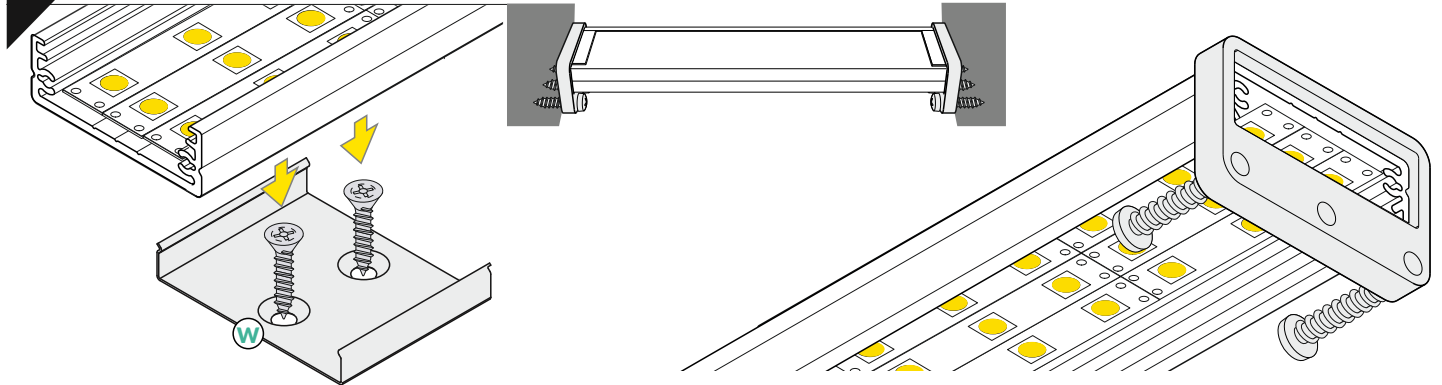
Dimensions of the space to install LED source.  
Wymiary przestrzeni do zamontowania źródła LED.





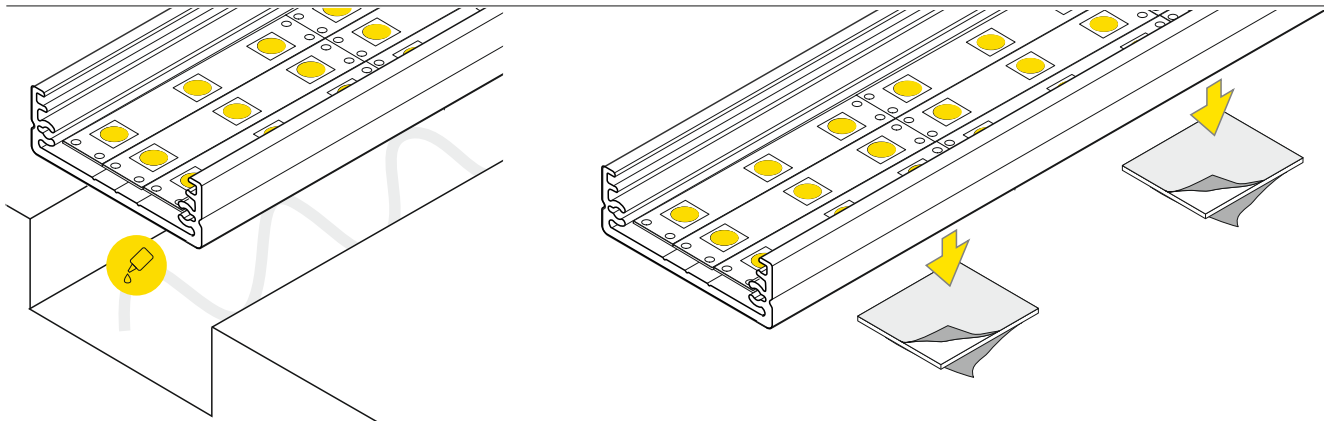
G slide cover / klosz G wsuwany

## VII MOUNTING / MONTAŻ



cone W flexible mounting plate  
uchwyt W sprężysty cone

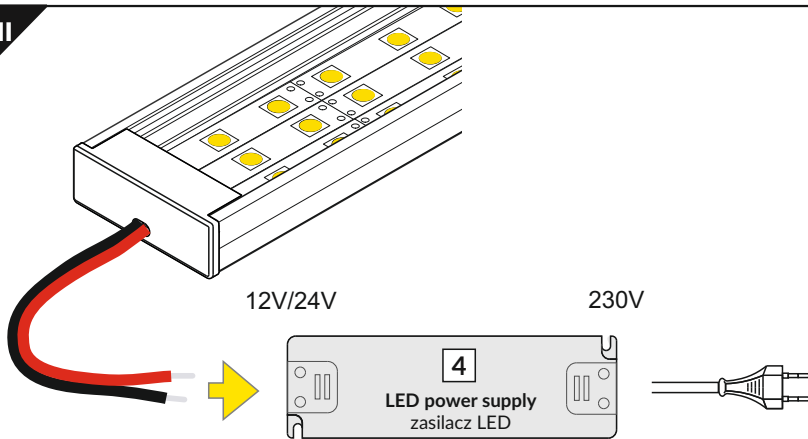
WIDE24 simple holder  
uchwyt WIDE24 prosty



glue  
klej

two-sided tape 25x25  
taśma mocująca dwustronna 25x25

## VIII



## ACCESSORIES / AKCESORIA

- power switches
- controller + remote
- movement sensors
- 
- włączniki
- sterownik + pilot
- czujniki ruchu

Check the rest - TOPMET catalogue or [www.topmet.co.uk](http://www.topmet.co.uk)  
Zobacz więcej - katalog TOPMET lub [www.topmet.pl](http://www.topmet.pl)