

NOWOŚĆ



- Pewne zamocowanie dla profili elewacyjnych
- Odległość oprawy od powierzchni montażu: 60 mm
- Korygowanie pozycji oprawy na nierównej powierzchni
- Możliwość zamocowania oprawy za grzbiet lub bok
- Regulacja kąta świecenia oprawy
- Duża odporność mechaniczna i na warunki atmosferyczne

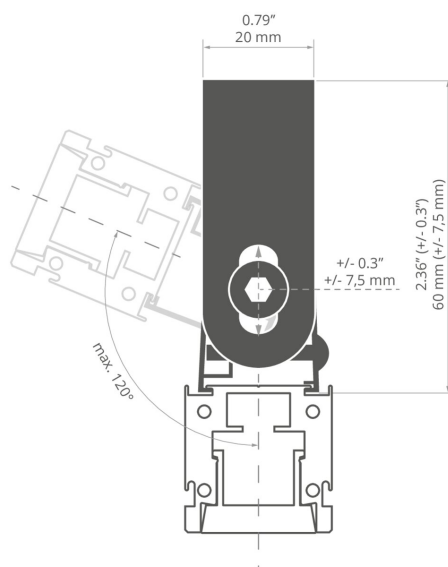
PRZEZNACZENIE PRODUKTU

- do mocowania opraw LED w systemach elewacyjnych
- do osadzania zasilaczy i elektroniki w oprawach LED

MONTAŻ

- do powierzchni, za pomocą odpowiednio dobranych wkrętów
- do oprawy, za pomocą haków

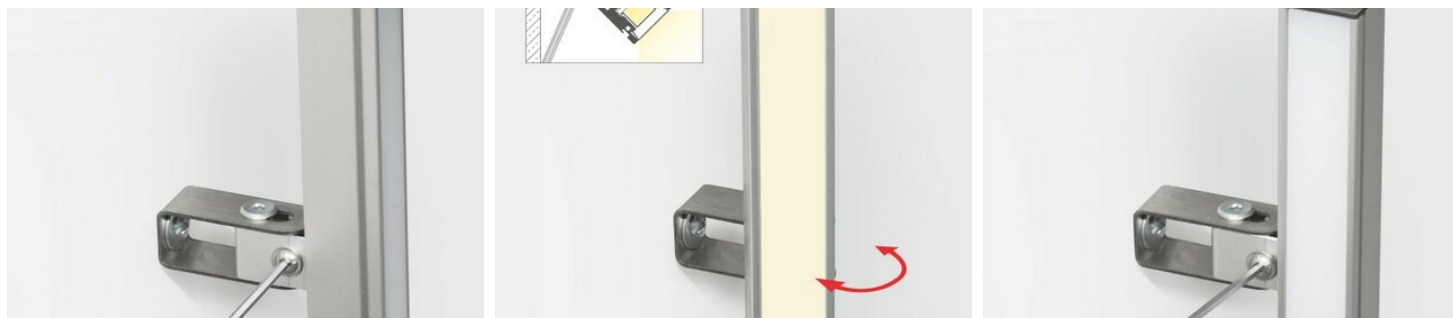
RYSUNEK TECHNICZNY



SPECYFIKACJA TECHNICZNA

Materiał	stal nierdzewna	Odporność na korozję	tak
Kolor	stalowy	Odporność na promieniowanie UV	tak
Szerokość	20 mm	Udźwig	20 kg
Wysokość	60 mm	Regulacja kąta świecenia do	120°

PRZYKŁADOWE REALIZACJE



PROFILE POWIĄZANE > FASADOWE



HR-OPTI
A01844

SYSTEMY POWIĄZANE > SYSTEMY DO GRUNTU I FASAD



HR-OPTI
A01844+C28090N00