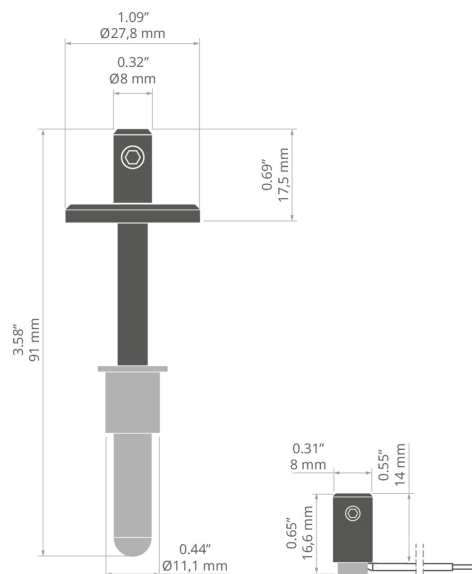


# Zestaw mocowań FI-8-ZM-1

Nr ref C28134



## RYSUNEK TECHNICZNY



- Skompletowany zestaw elementów
- Podwieszenie wzdłużne na pręcie lub linie
- Możliwość przewodzenia jednego bieguna prądu
- Minimalny gabaryt

## PRZEZNACZENIE PRODUKTU

- do podwieszania opraw LED

## MONTAŻ

- do powierzchni, za pomocą załączonego zestawu akcesoriów
- do oprawy, za pomocą zamka małego
- do pręta lub linki, za pomocą wkręta dociskowego

## SPECYFIKACJA TECHNICZNA

Materiał	stal nierdzewna, aluminium
Stopień ochrony IP	20
Odporność na korozję	tak
Przewodzenie prądu	tak
Odporność na promieniowanie UV	tak
Temperatura pracy	54°C
Udźwig	20 kg
Maksymalne natężenie prądu	10 A
Utrata napięcia	0.1 V

Kolor	Ref
<input type="checkbox"/> biały lakierowany	C28134L07
<input checked="" type="checkbox"/> czarny lakierowany	C28134L10
<input type="checkbox"/> srebrny	C28134N00

## PROFILE POWIĄZANE > ARCHITEKTONICZNE



**3035**  
A18039



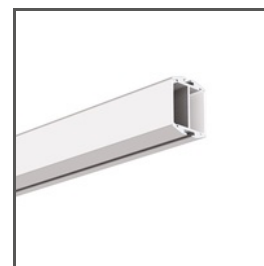
**3035-O**  
A08441



**4050**  
A18050



**4050-W**  
A18051



**GIZA-DUO-LL**  
A02162

# Zestaw mocowań FI-8-ZM-1

Nr ref C28134



**GIZA-LL**  
A00758



**JAZ**  
A08547

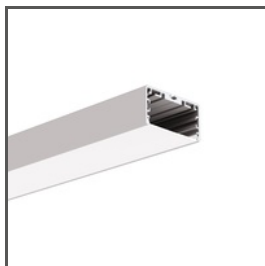


**LIPOD**  
A05554



**OPK-4**  
A00370

## PROFILE POWIĄZANE > DO OŚWIETLENIA GŁÓWNEGO



**LIPOD-50**  
A02609

## PROFILE POWIĄZANE > MINIMALISTYCZNE



**PIKO-ZM**  
A01168

## PROFILE POWIĄZANE > UNIWERSALNE



**OLEK**  
A08505



**PDS-ZM-PLUS**  
A02056



**PDS-ZMG**  
A01418

# Zestaw mocowań FI-8-ZM-1

Nr ref C28134

POWIĄZANE AKCESORIA > INNE AKCESORIA > LINKI I PRĘTY



LINKA

**CU FI 0,95 mm**

Z70240