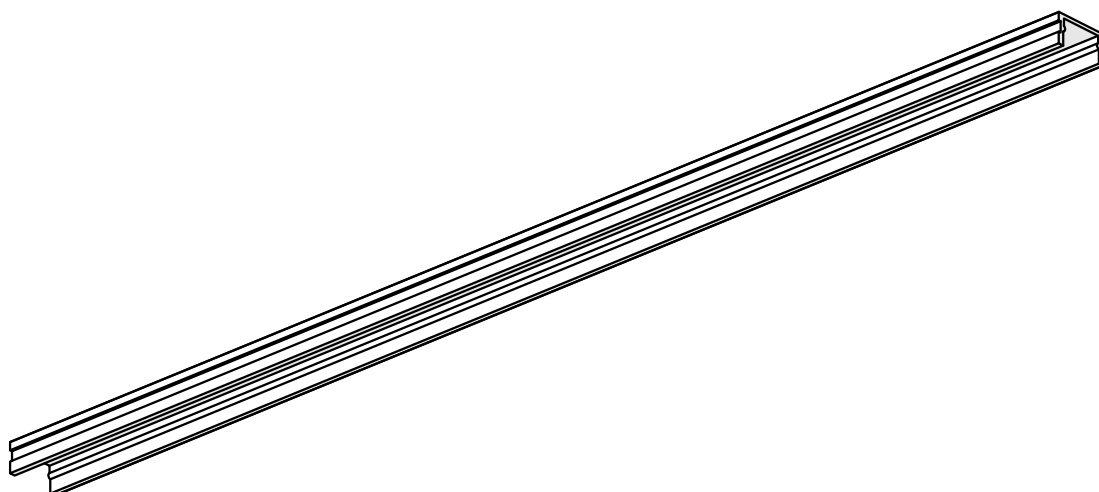
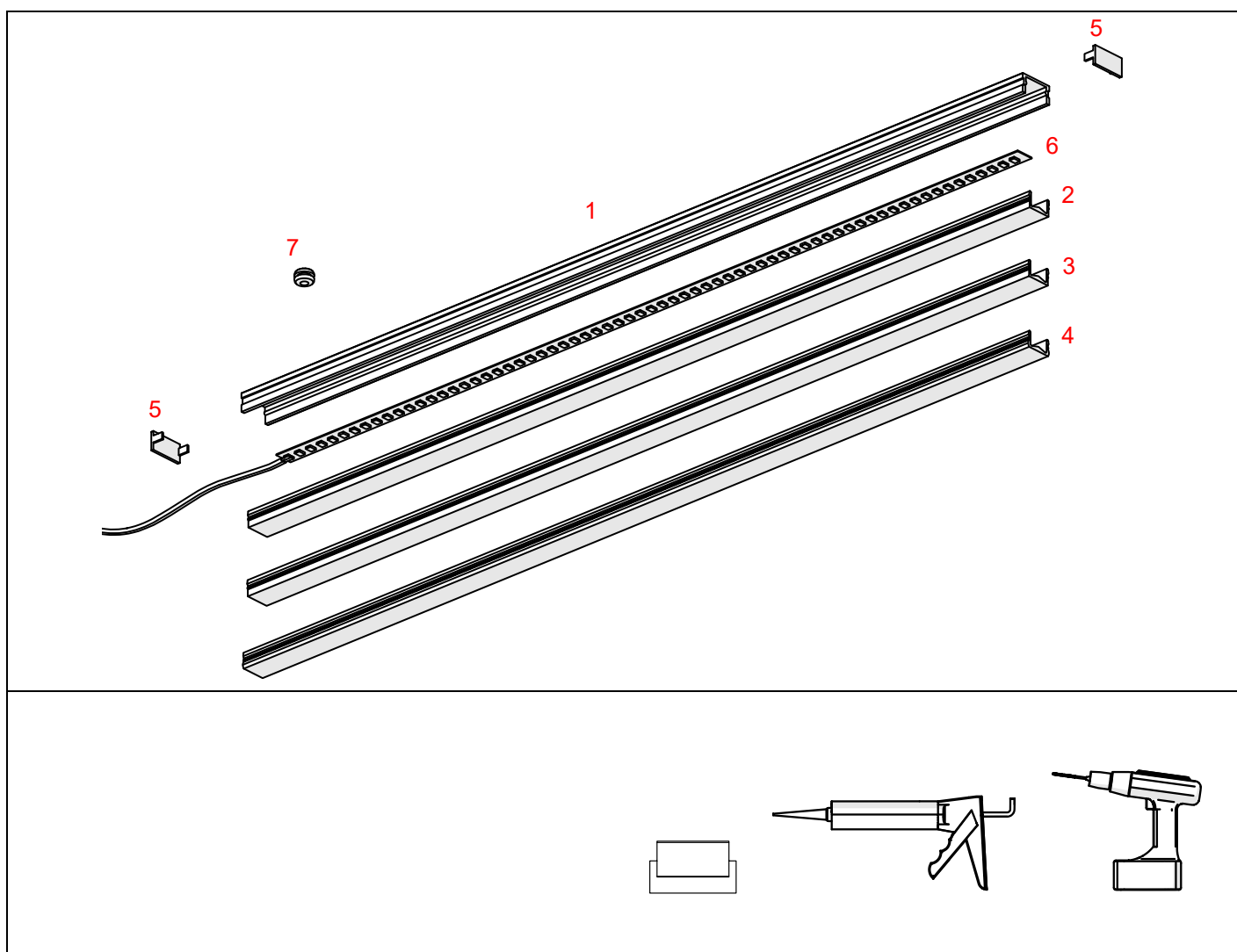


Profil HR-SLIM





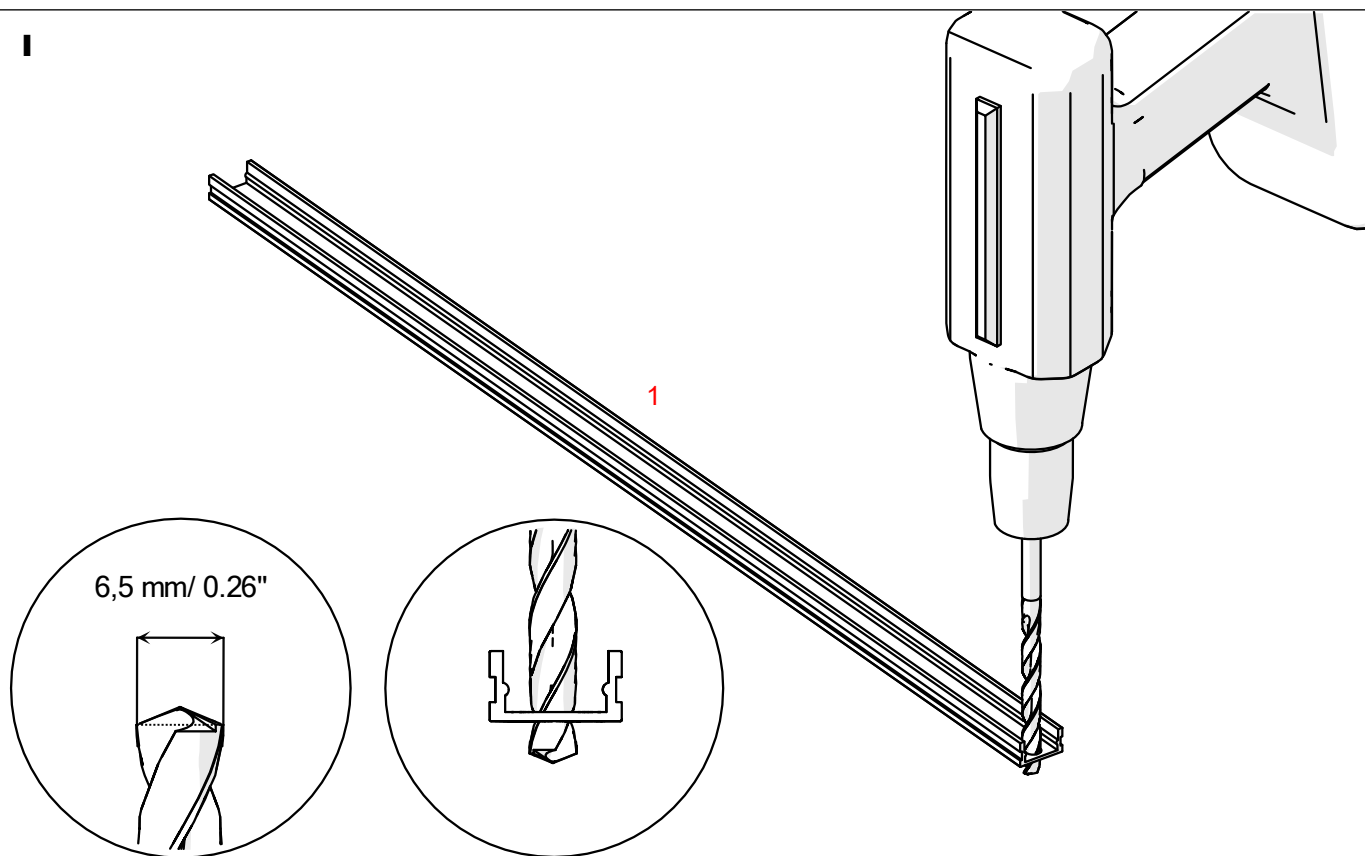
1. Profil HR-SLIM (Ref. A00015)
2. Wkładka ochronna TECH-15 (Ref. C28287)
3. Osłona HR-15 (Ref. B17153)
4. Osłona HR-IP-15 (Ref. B17154)
5. Zaślepka HR-SLIM (Ref. C28302C01)
6. Taśma LED*
7. Dławnica*

*Pełen wybór akcesoriów i elektroniki dostępny jest na stronie www.KlusDesign.pl

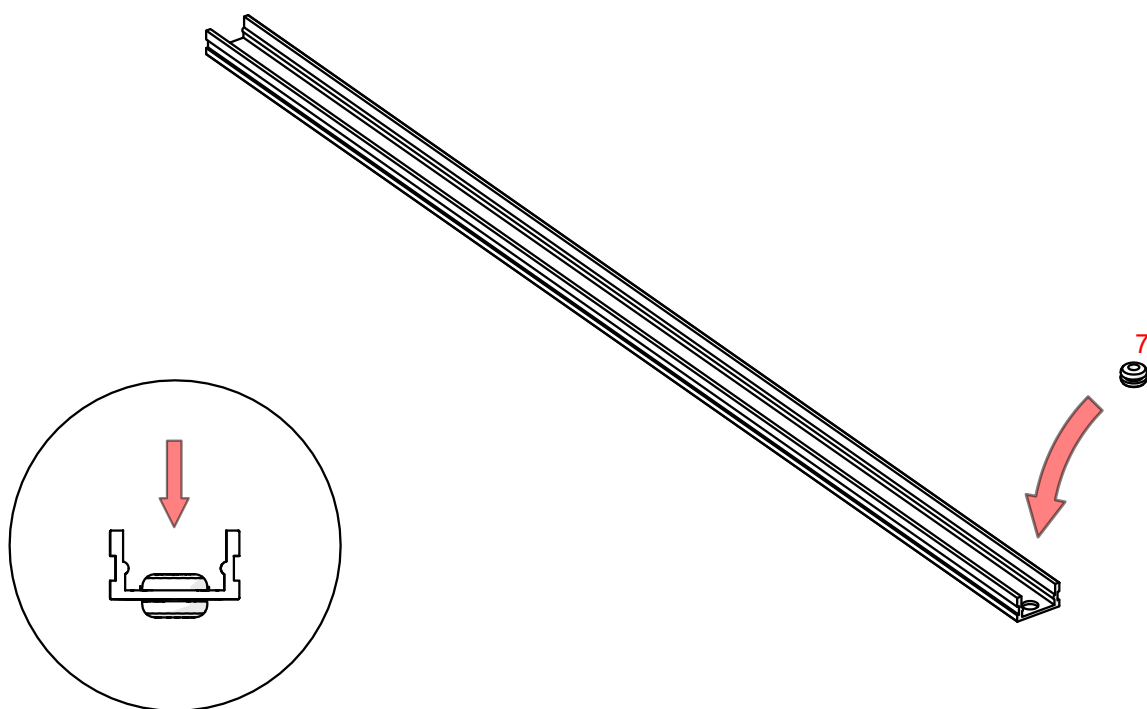
UWAGA! Wszystkie taśmy LED powinny być podłączone do zasilacza 24 V.

WAŻNE: Instrukcja nie pokazuje wszystkich możliwości montażu. Dodatkowe akcesoria powiązane z produktem wraz z instrukcjami montażu dostępne są na stronie www.KlusDesign.pl. Rysunki profili i akcesoriów w instrukcji są uproszczone i tylko w przybliżeniu oddają rzeczywiste kształty.

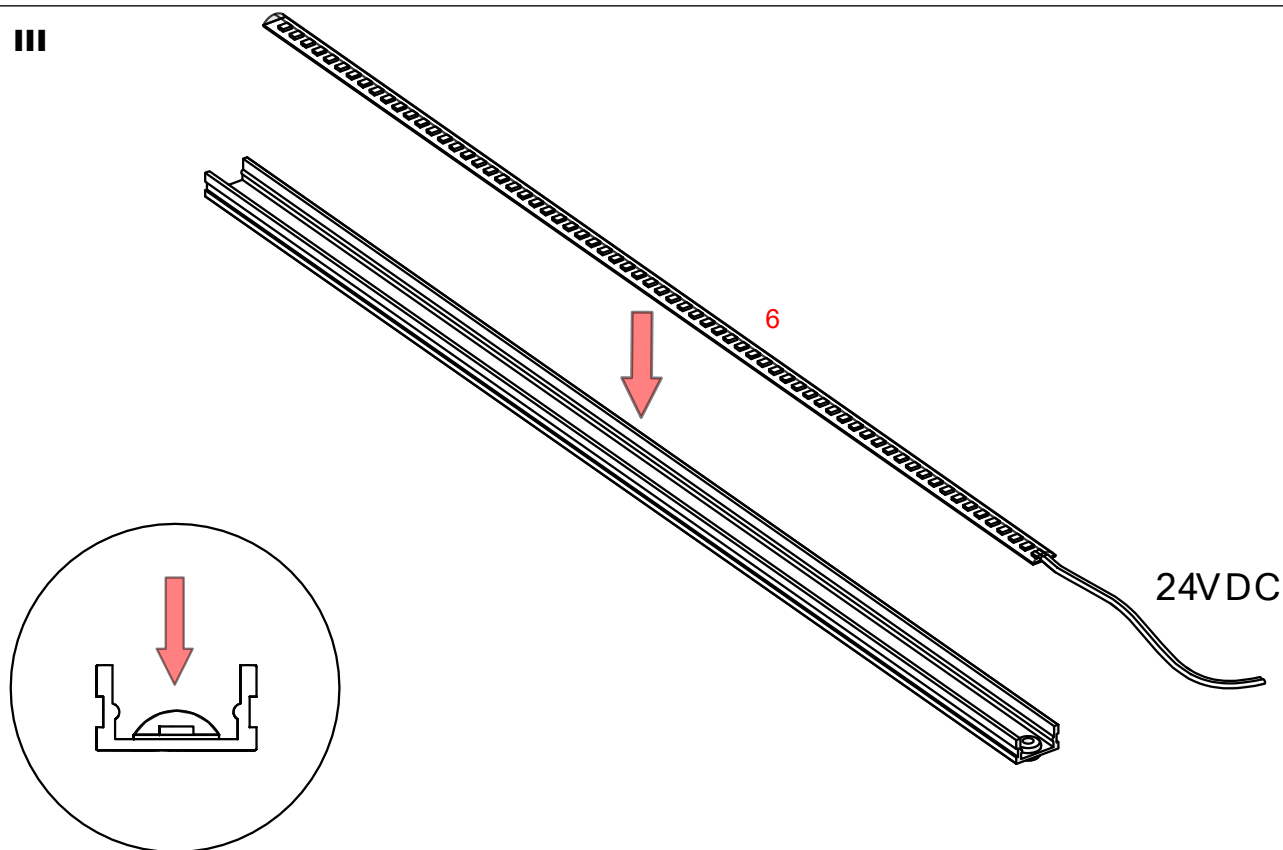
I



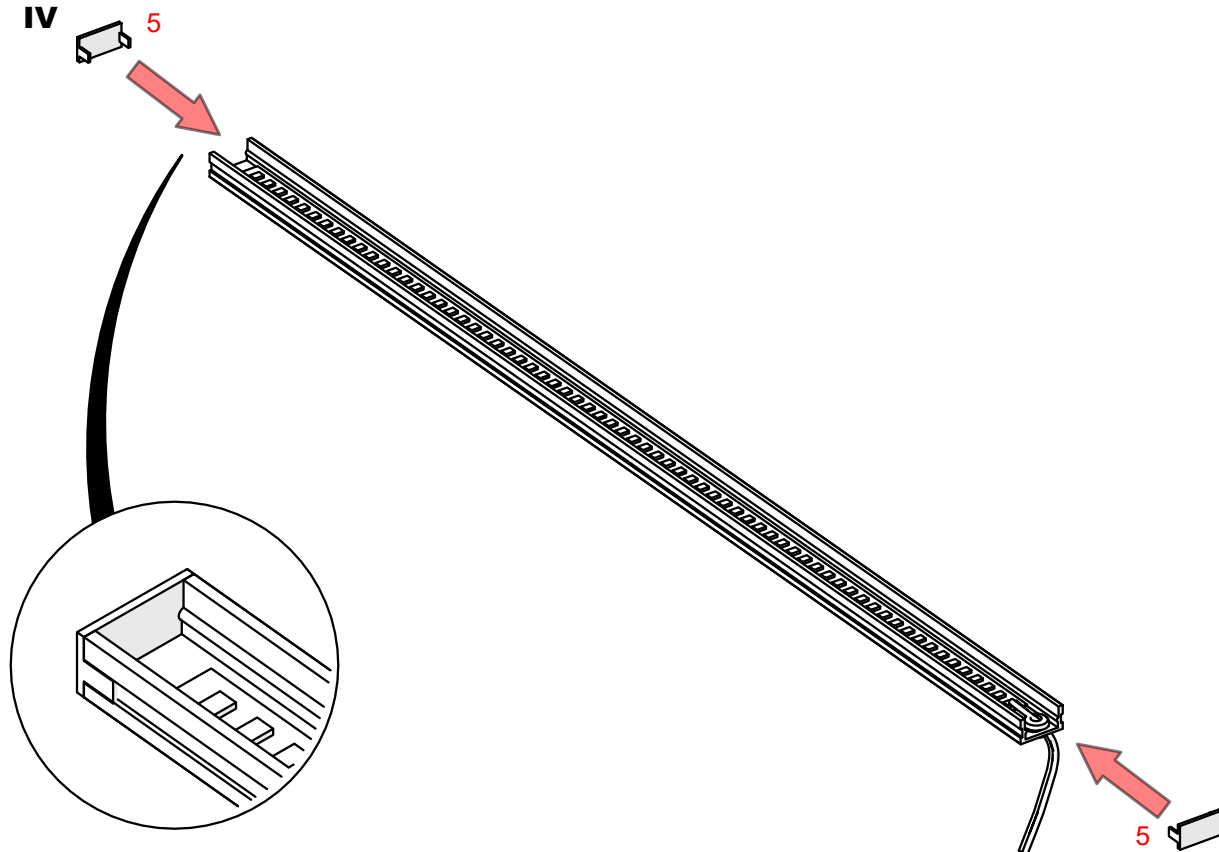
II

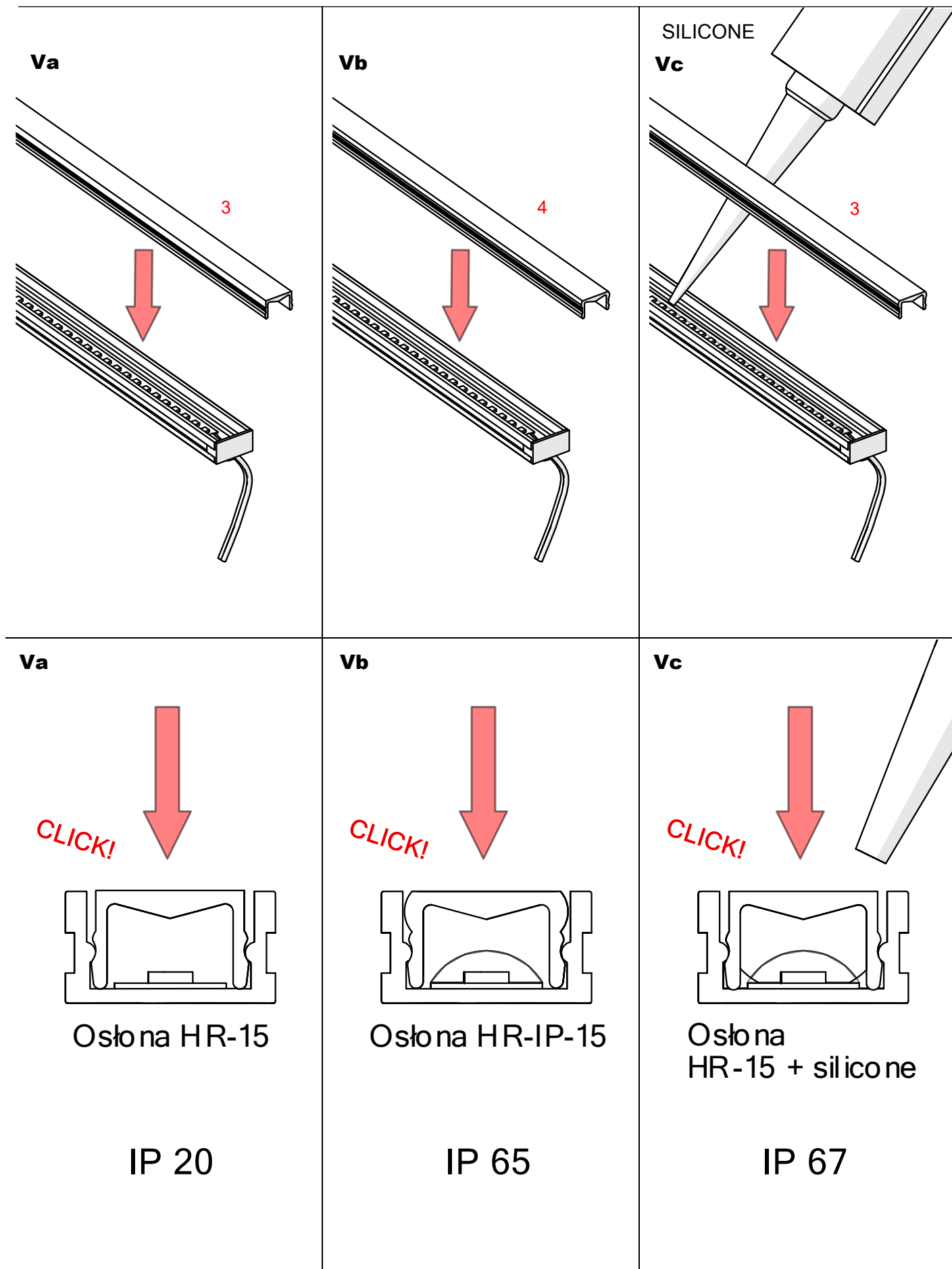


III

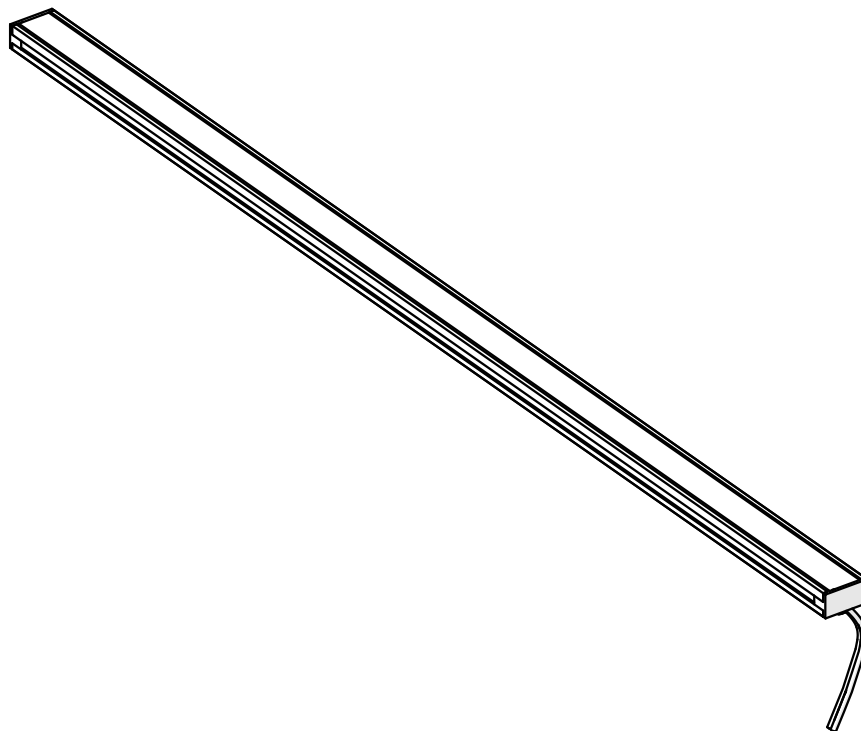


IV

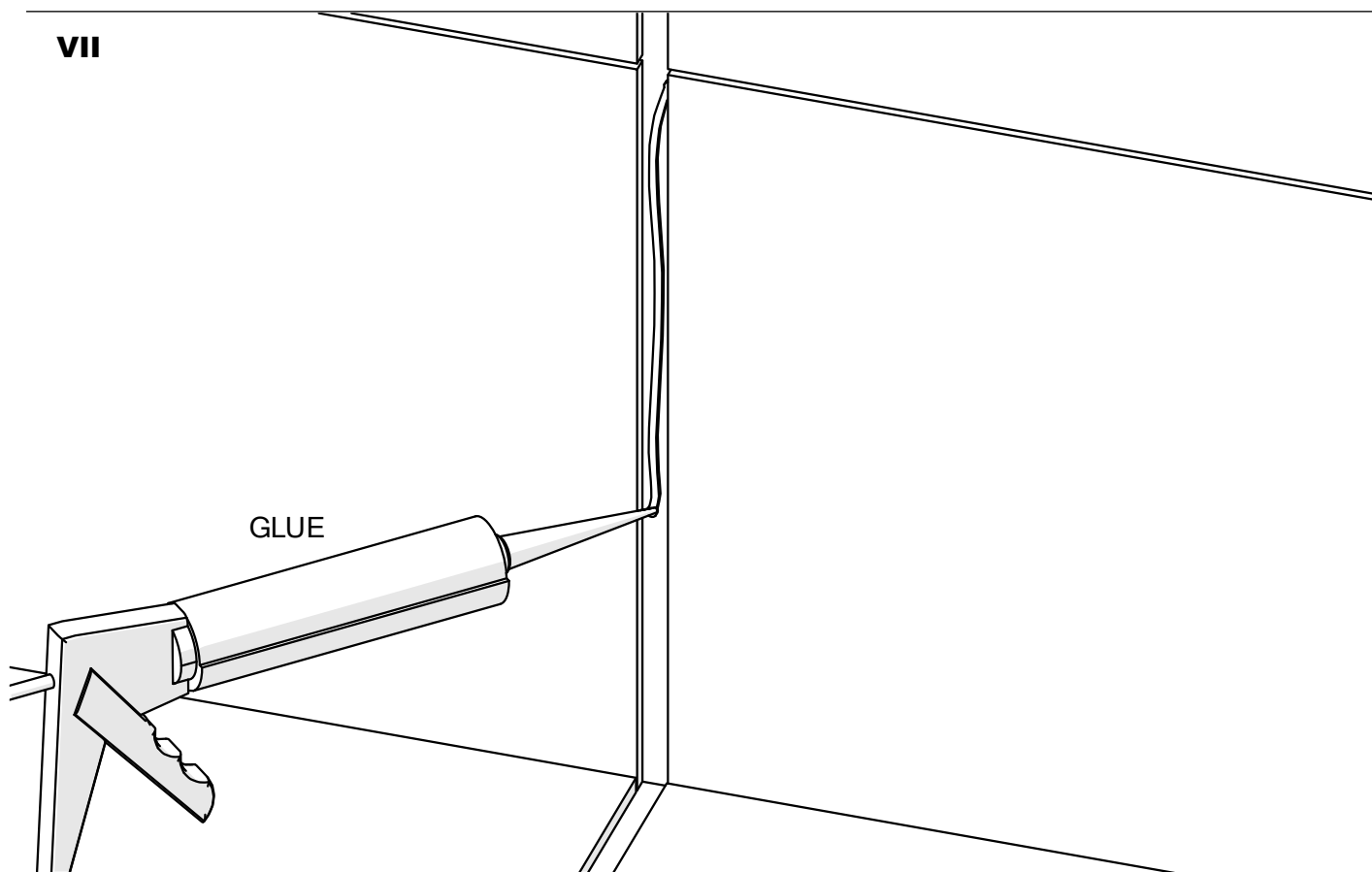




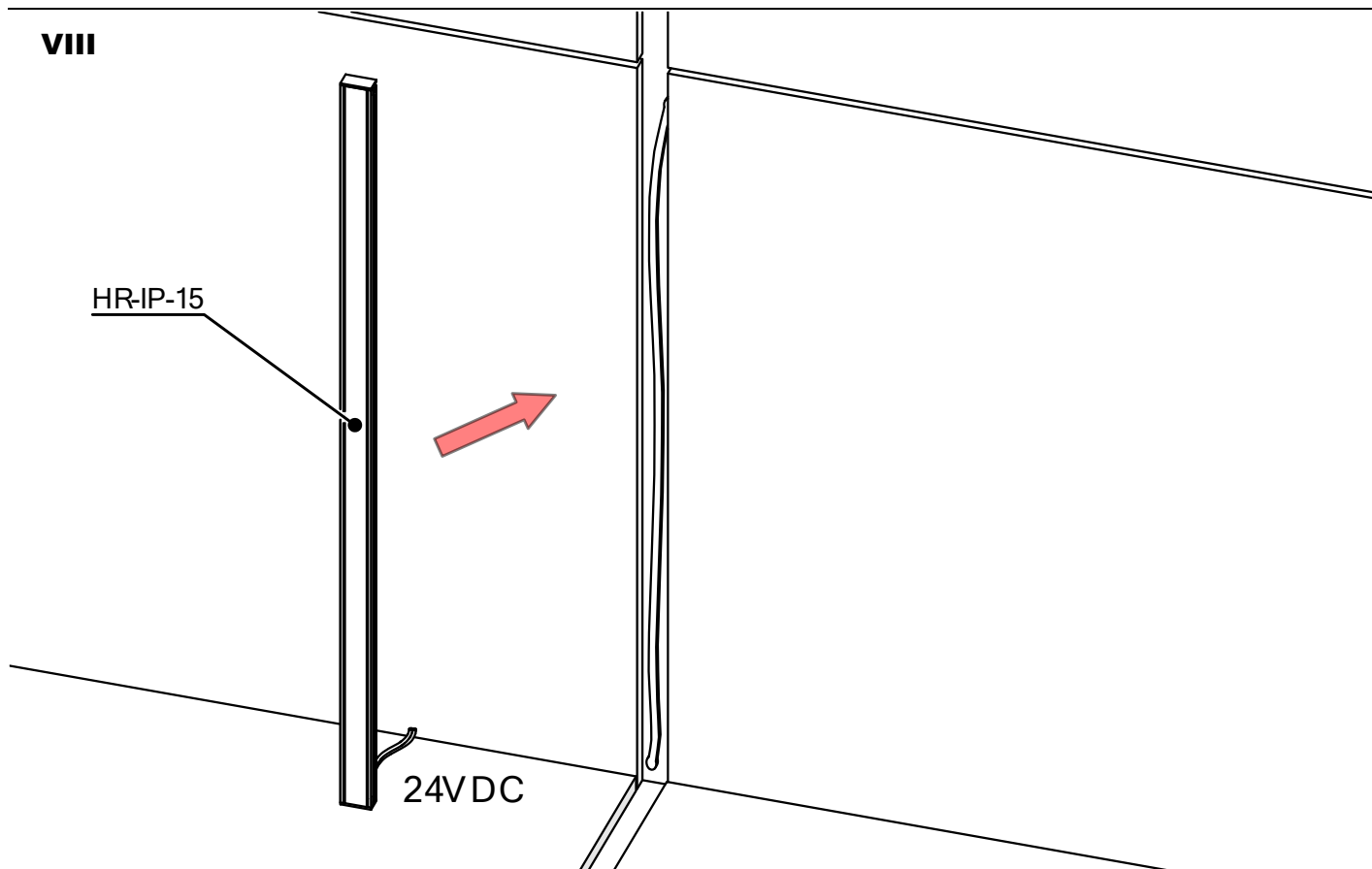
VI

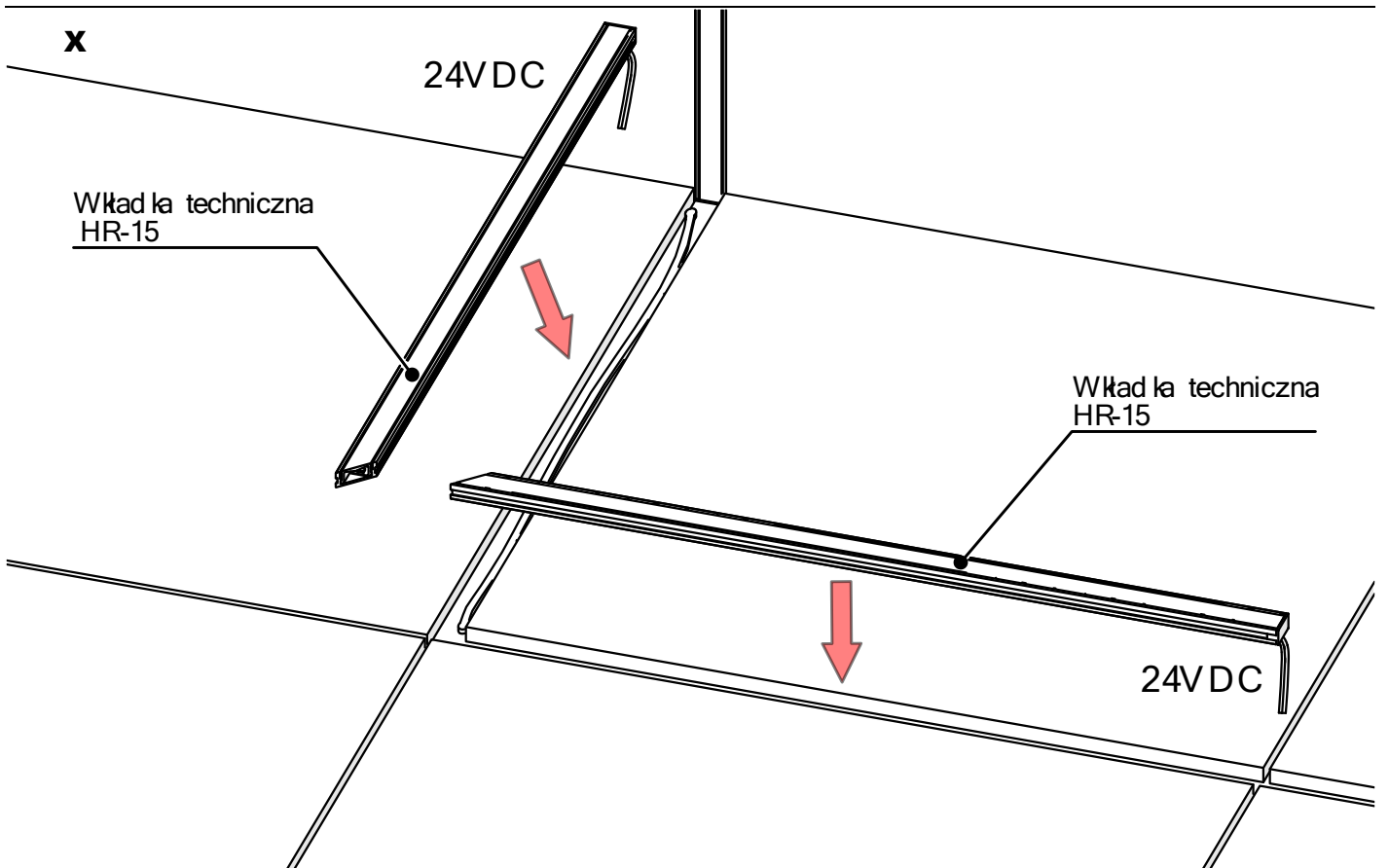
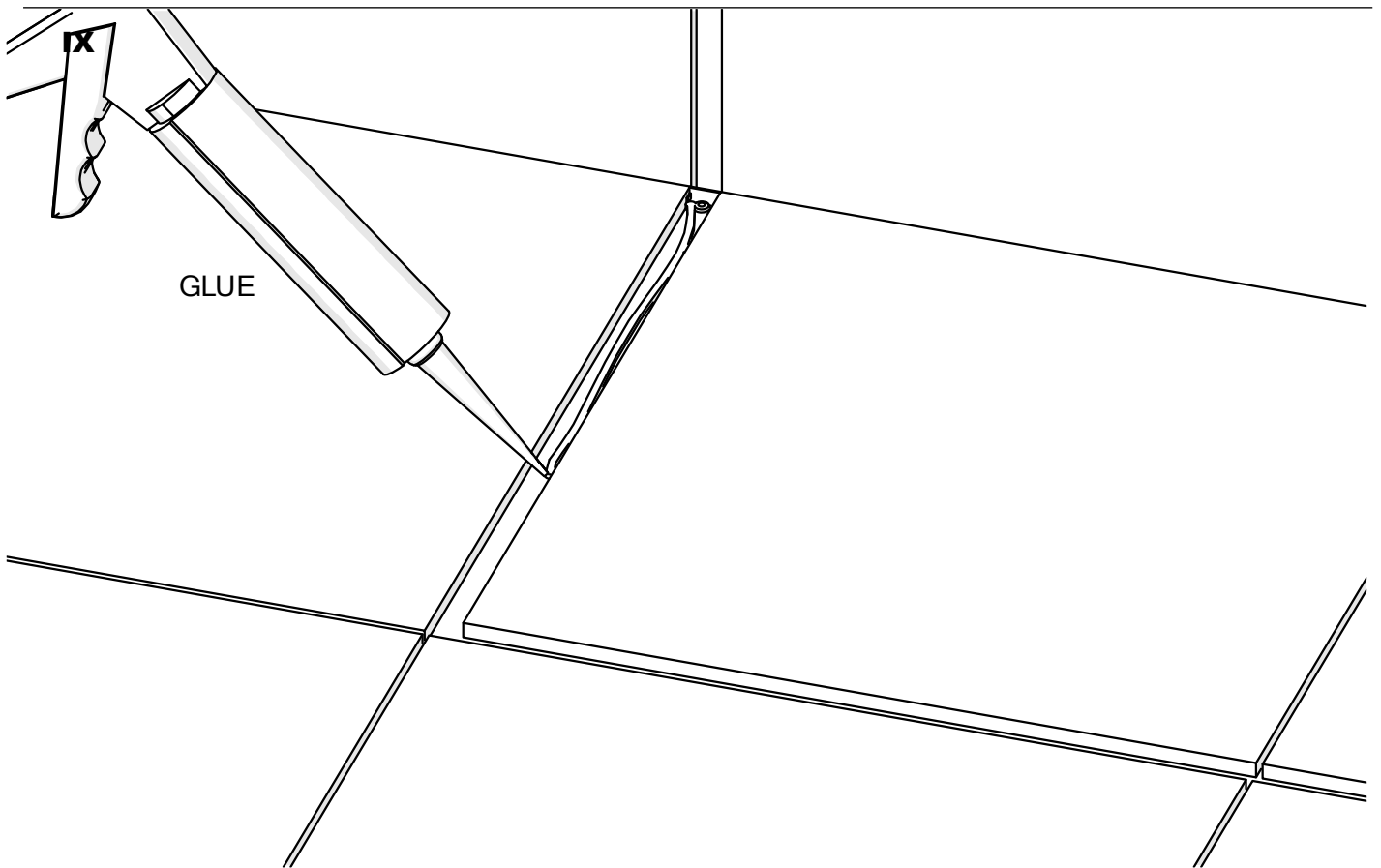


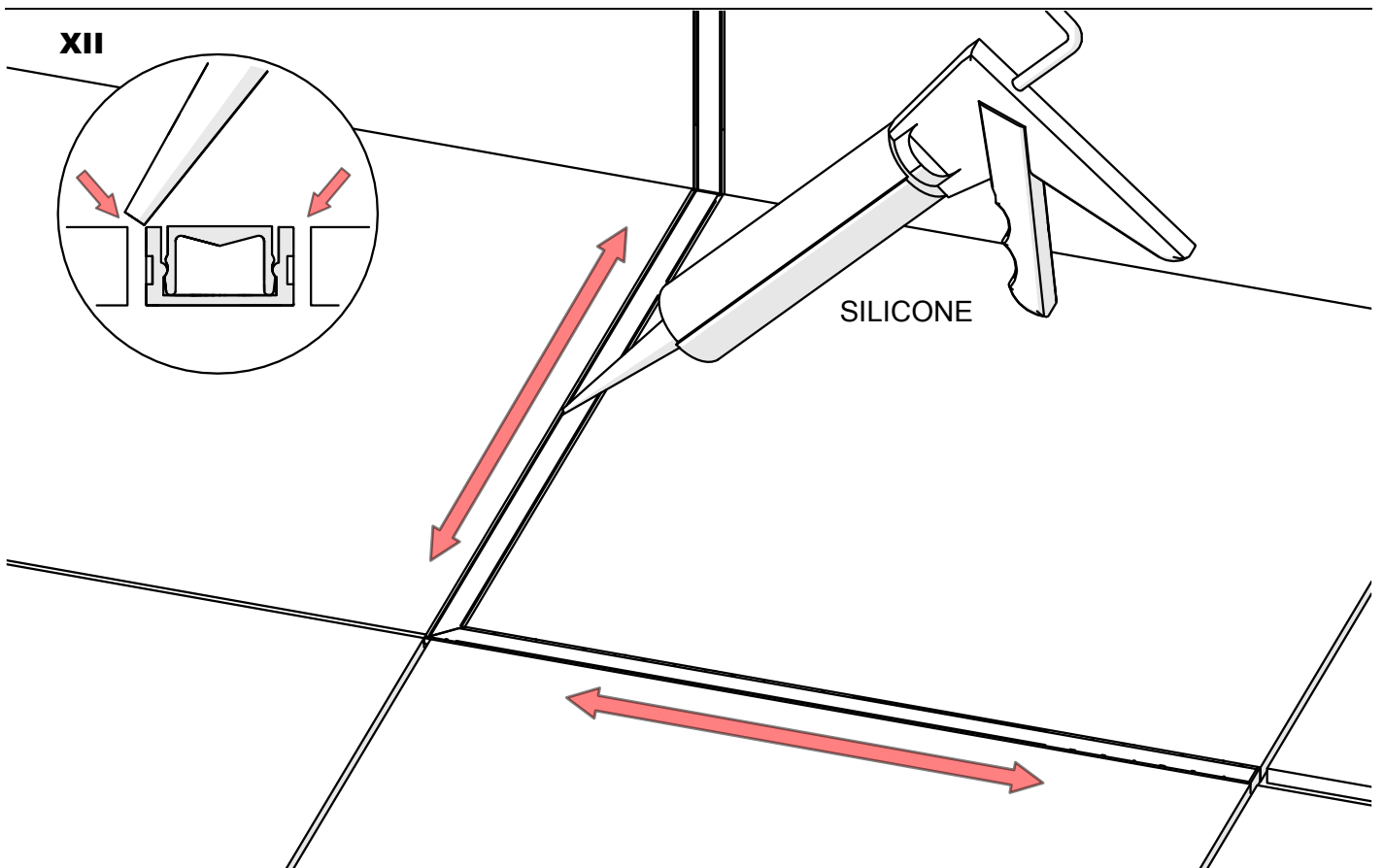
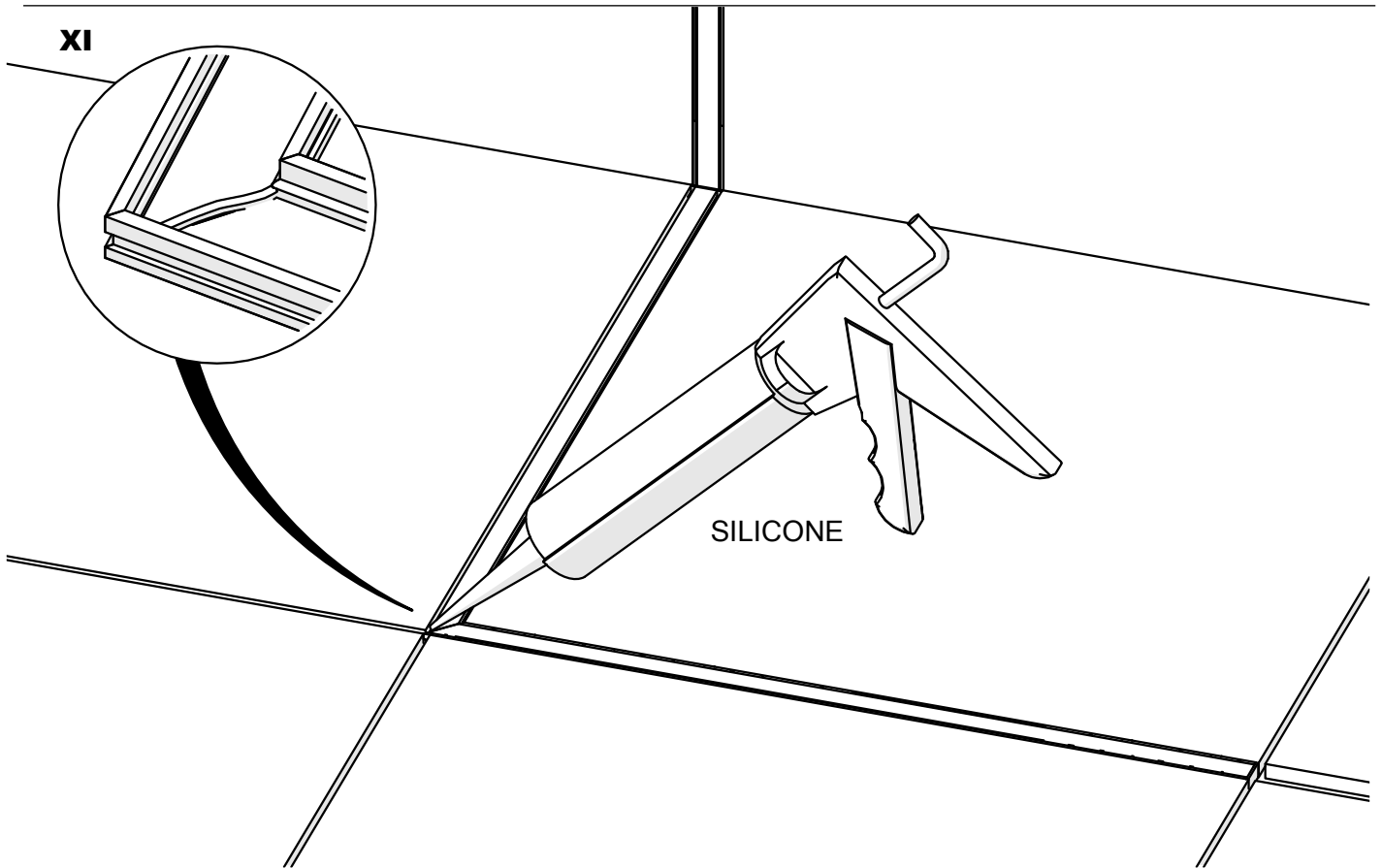
VII



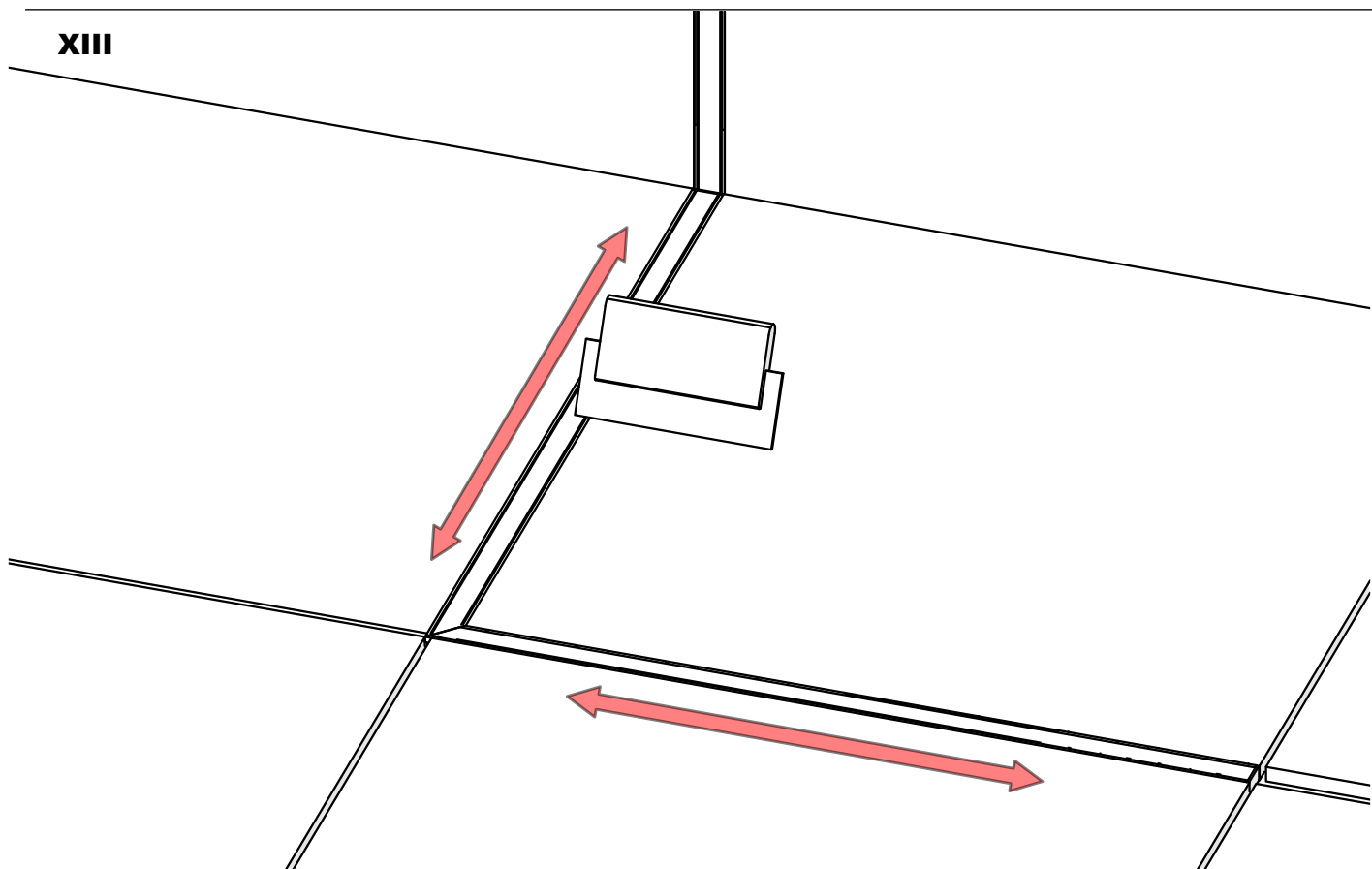
VIII



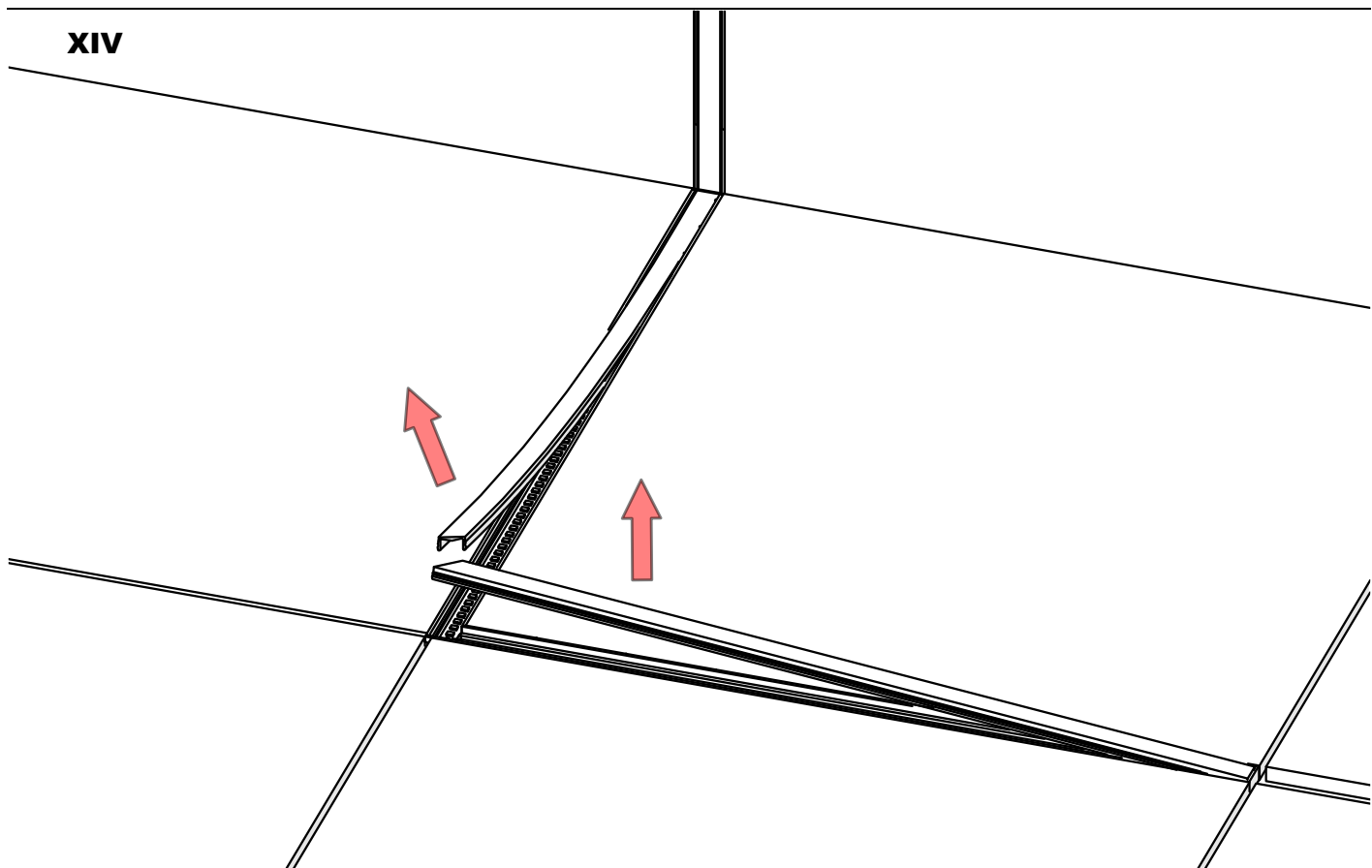


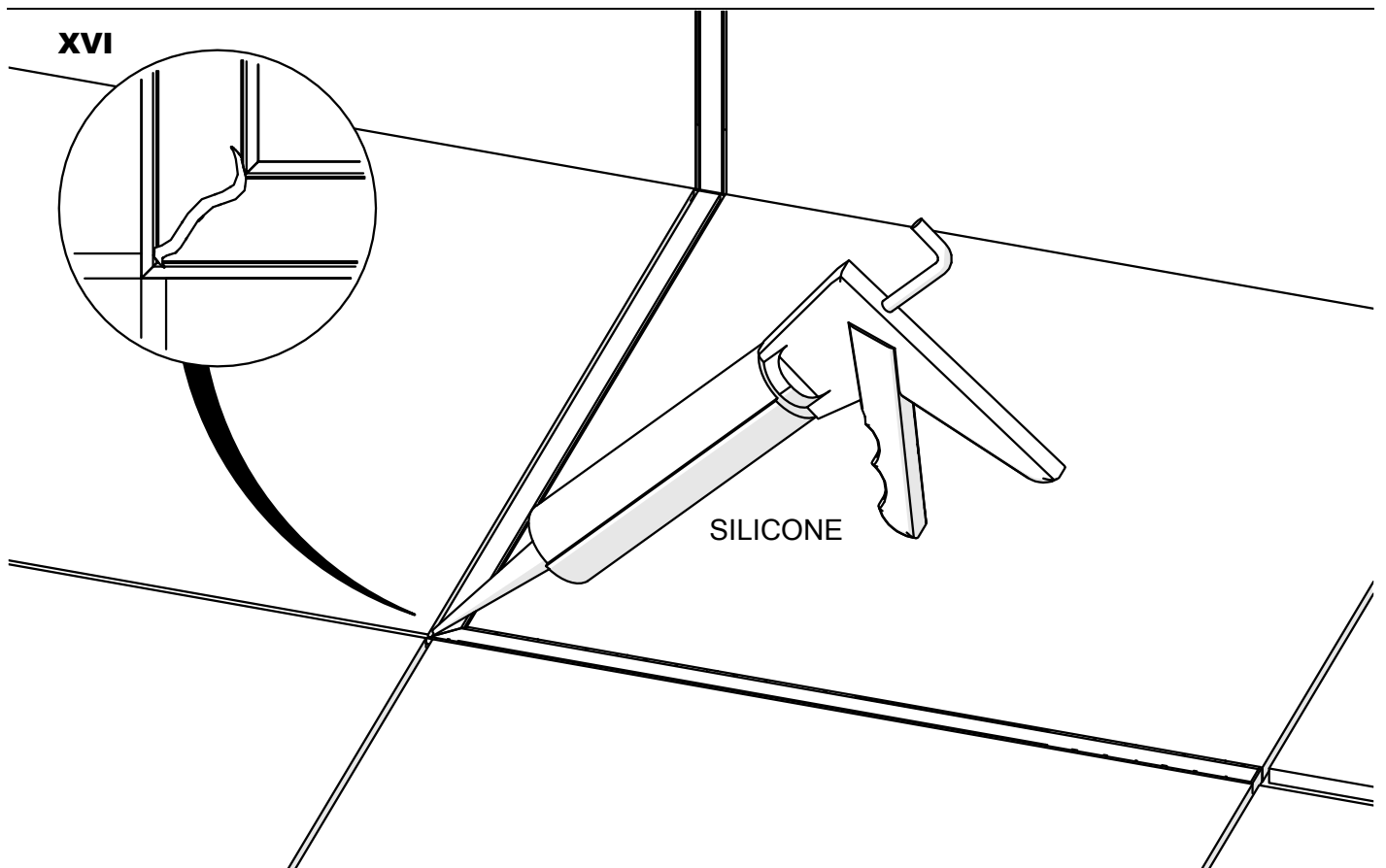
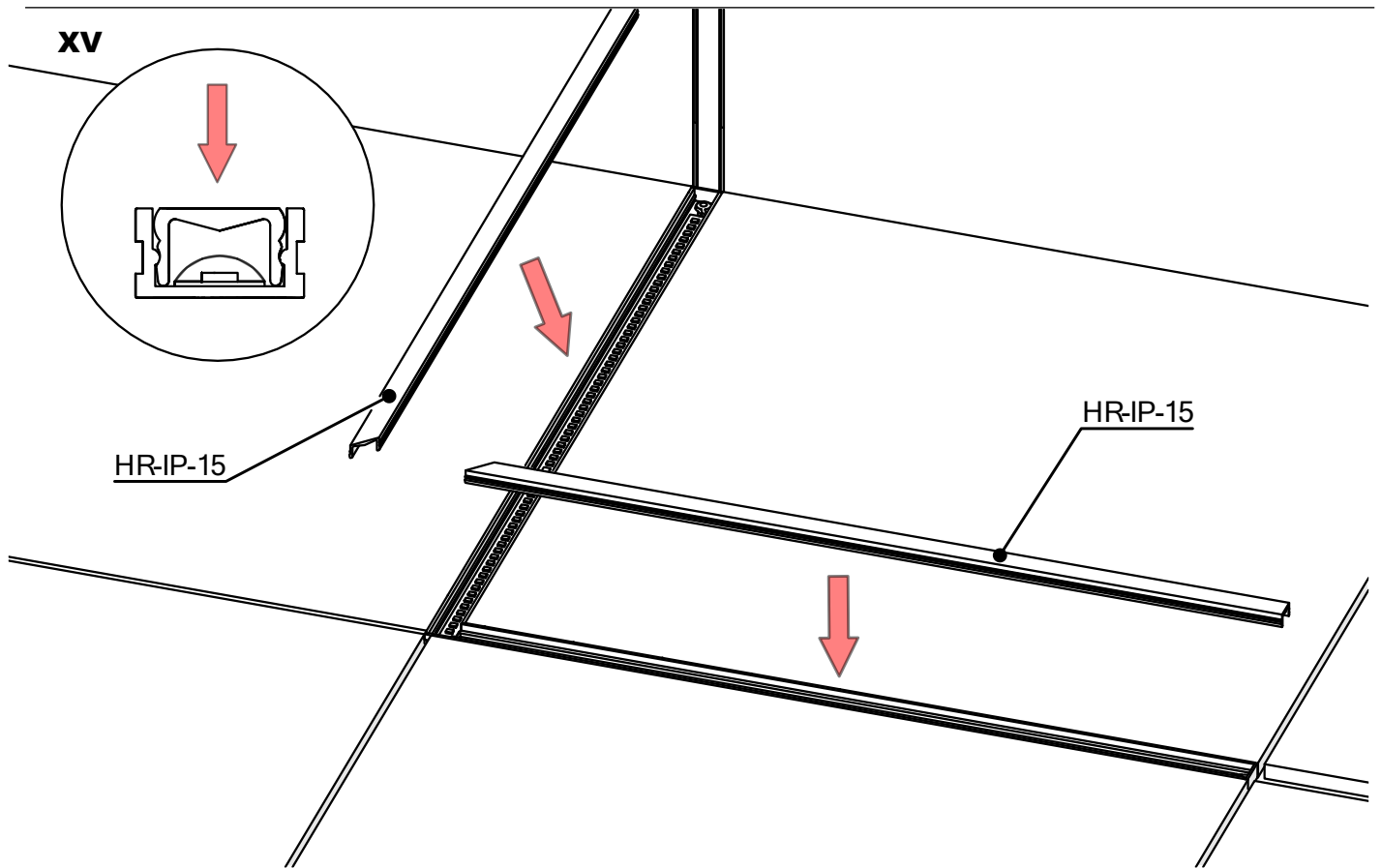


XIII

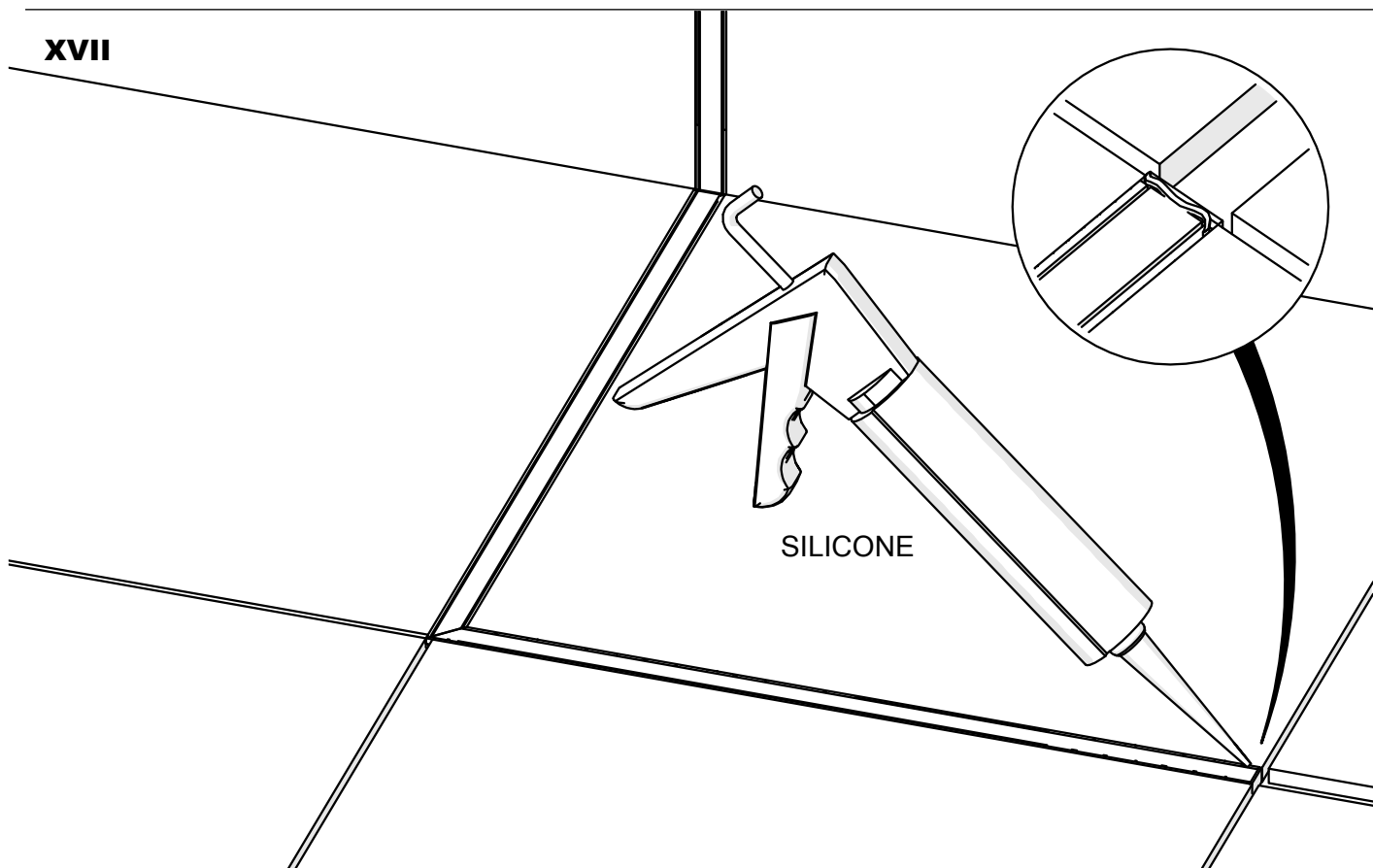


XIV





XVII



XVIII

