

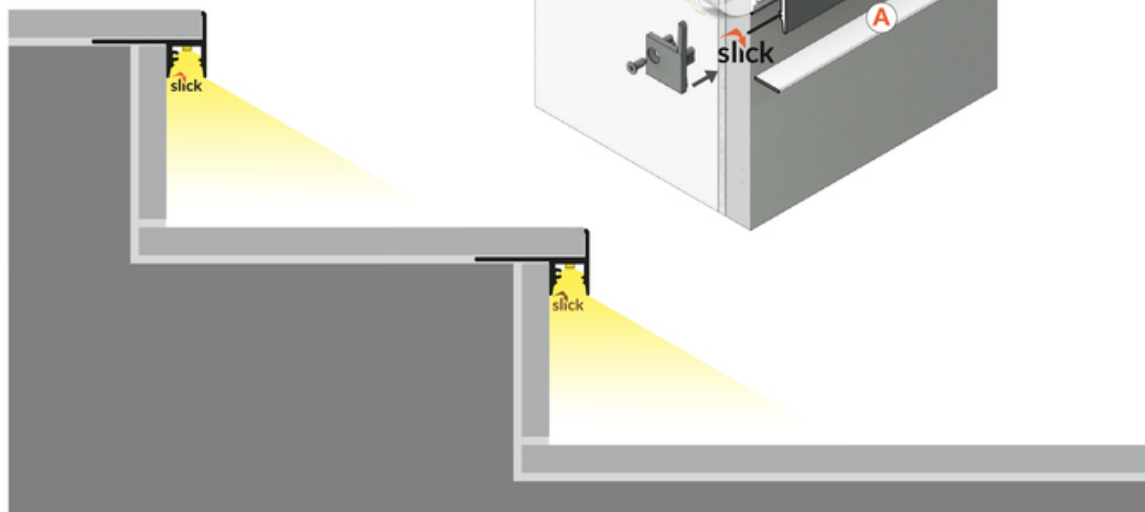
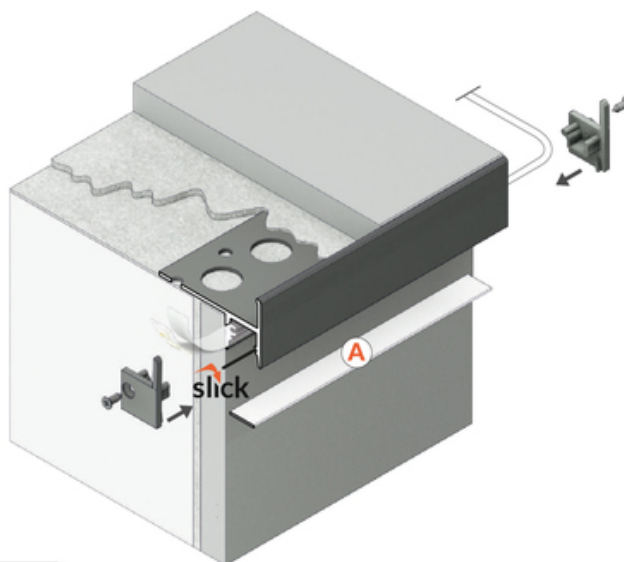
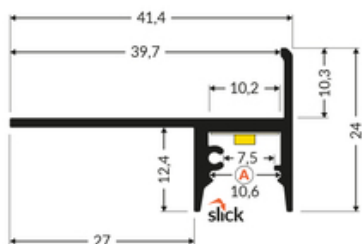
## PROFIL LED UP-TILE10 A PLUS 1000 CZARNY ANOD. /OP



- do oświetlenia stopni i wykończenia ich krawędzi
- montaż w płytkach
- elegancki i kompaktowy (jednoelementowy)
- bez efektu olśnienia
- uniwersalny - do miejsc o różnym natężeniu ruchu
- gniazdo z funkcją Slick



Kup produkt



**TOPMET LIGHT KŁOSOWICZ WIŚNIEWSKI sp. z o.o.**

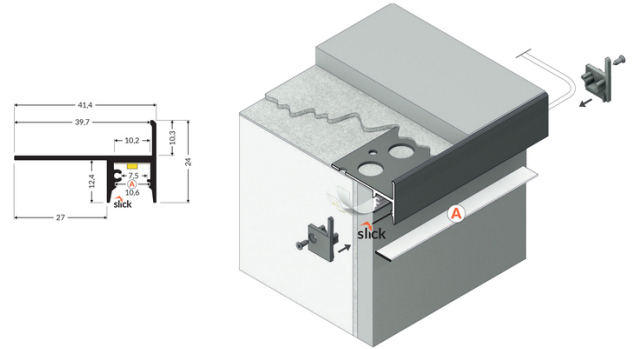
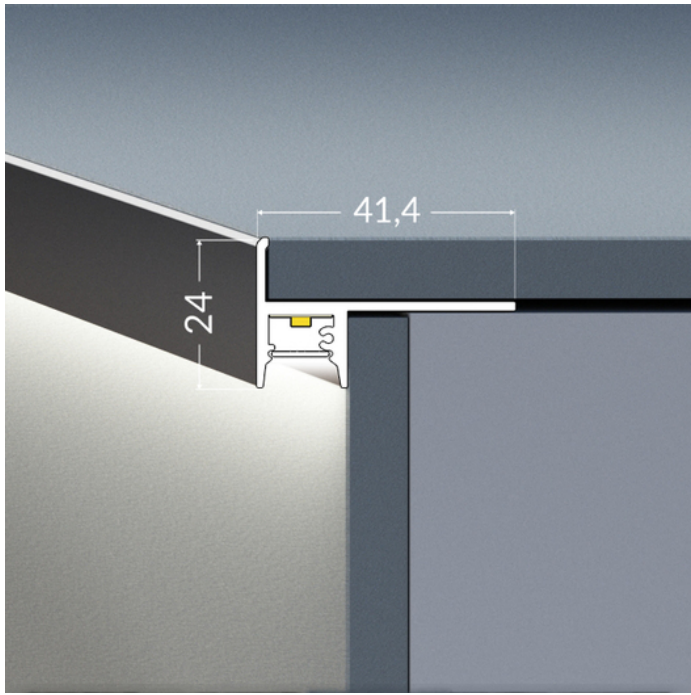
Ostrowska 354 | 61-312 Poznań | POLAND

tel.: +48 61 872 75 00

info@topmet.pl

data wygenerowania karty pdf: 18.06.2026

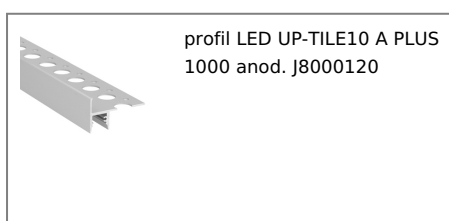




## Informacje podstawowe

Indeks: J8000121 EAN: 5901597299943 Materiał: aluminium Kolor: anodowany Długość [mm]: 1000 Szerokość [mm]: 24 Wysokość [mm]: 41.4 Waga [kg]: 0.323 Producent: TOPMET Kraj pochodzenia, wytworzenia: PL	Jednostka miary: szt. Wymiary opakowania jednostkowego [mm]: 1000 x 24 x 41,4 Opakowanie zbiorcze [szt]: 10 Typ opakowania zbiorczego: pakiet Waga produktu z opakowaniem zbiorczym [kg]: 3.23
--	--

## DOSTĘPNE KOLORY



## DOSTĘPNE WARIANTY

1000 mm, 2000 mm, 3000 mm, 4050 mm

## Dopasowane elementy

### KLOSZE DO PROFILI LED



### ZAŚLEPKI DO PROFILI LED



**zaślepka UP-TILE10**  
**czarny [20szt]**  
index: J8999902