

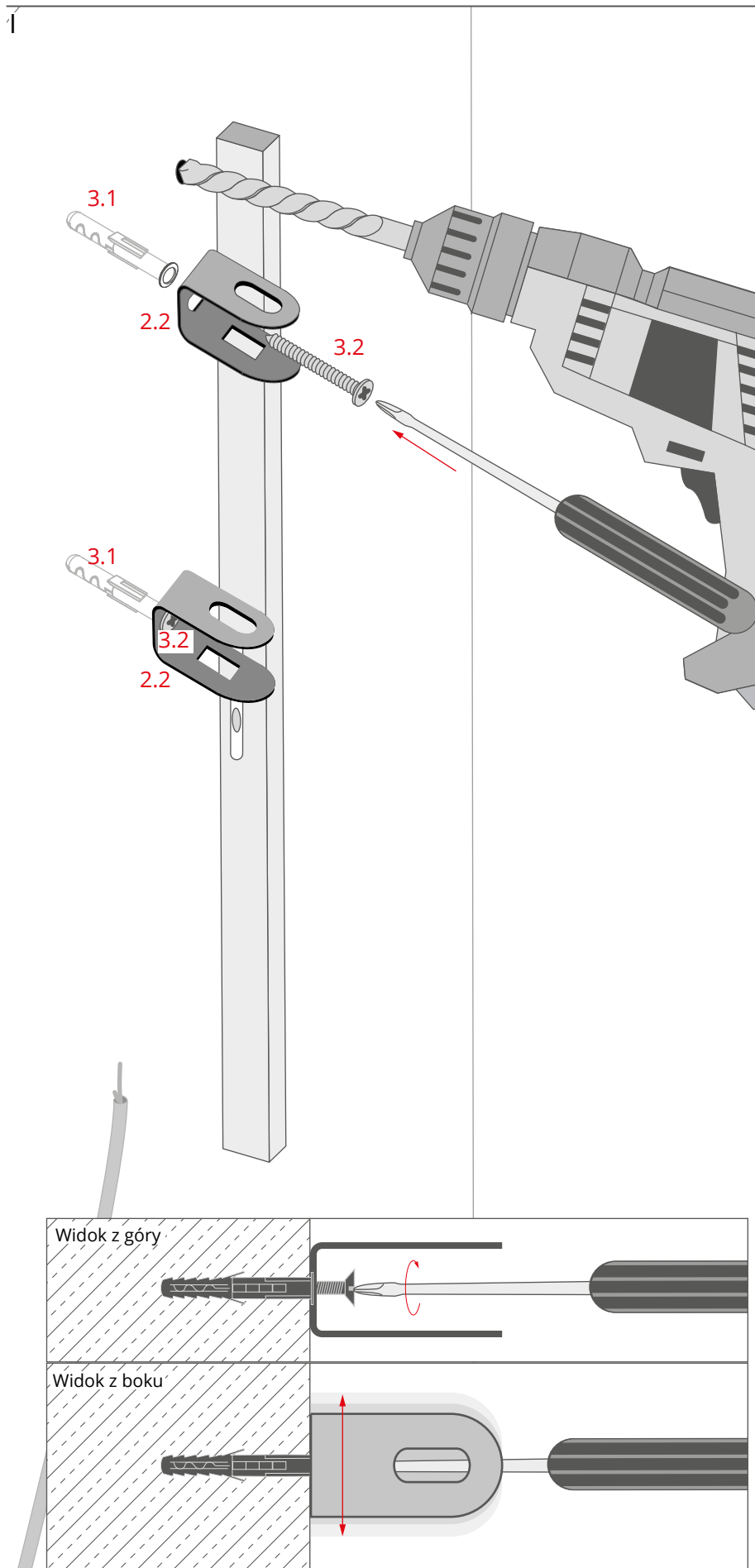
1. Oprawa oświetleniowa HR-OPTI
- 2.1 Mocownik (element 2.1)*
- 2.2 Mocownik (element 2.2)*
- 2.3 Nakrętka mocownika (element 2.3)*
- 2.4 Śruba mocownika (element 2.4)*
- 3.1 Kołek do muru
- 3.2 Wkręt
4. Przewód do zasilacza 12 V lub 24 V*
- 5.1 Mufa hermetyczna (element 5.1)*
- 5.2 Mufa hermetyczna (element 5.2)*
- 5.3 Mufa hermetyczna (element 5.3)*
- 5.4 Mufa hermetyczna (element 5.4)*
- 6.1 Złącze (element 6.1)*
- 6.2 Złącze (element 6.2)*

*Pełen wybór akcesoriów i elektroniki dostępny jest na stronie www.KlusDesign.pl
 **Należy zastosować przewód w izolacji okrągłej o średnicy zewnętrznej minimalnej 6 mm / 0.24" i maksymalnej 9 mm / 0.35".

UWAGA! Oprawa wyposażona jest w mocowanie typu Z. Uszkodzony zewnętrzny przewód giętki w tej oprawie nie może być wymieniony.

W przypadku uszkodzenia zewnętrznego giętkiego przewodu przyłączeniowego oprawę należy zniszczyć. Źródło światła tej oprawy oświetleniowej nie jest wymienne; w momencie zużycia źródła światła należy wymienić całą oprawę oświetleniową.

WAŻNE: Instrukcja nie pokazuje wszystkich możliwości montażu. Dodatkowe akcesoria powiązane z produktem wraz z instrukcjami montażu dostępne są na stronie www.KlusDesign.pl. Rysunki profili i akcesoriów w instrukcji są uproszczone i tylko w przybliżeniu oddają rzeczywiste kształty.

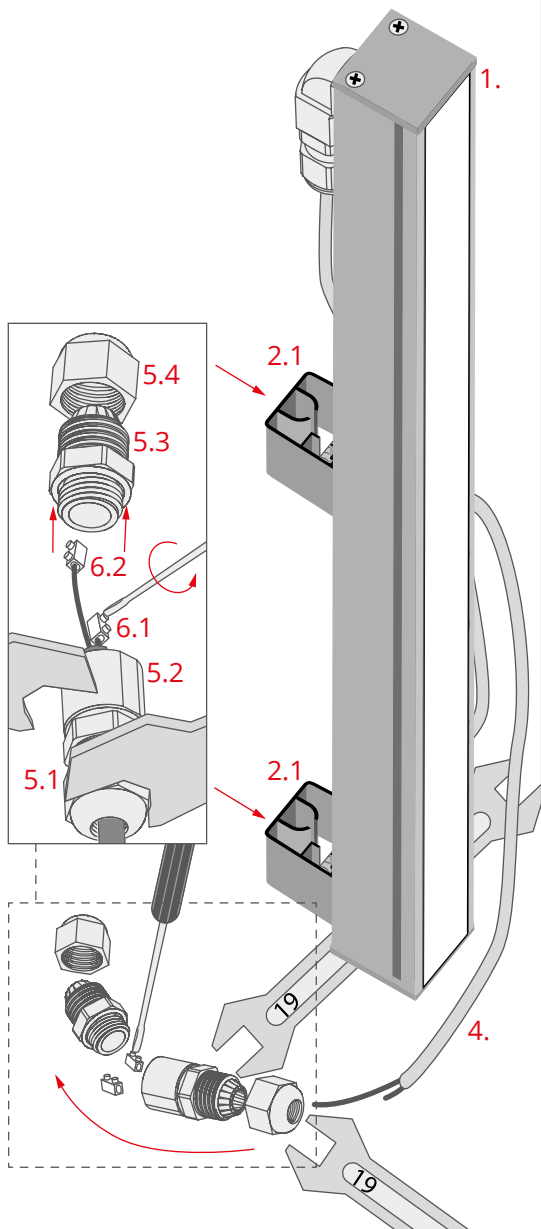


Wywierć otwory w powierzchni montażu, umieść w nich kołki rozporowe (3.1) i dokręć do nich elementy mocowników (2.2) przy pomocy wkrętów (3.2).

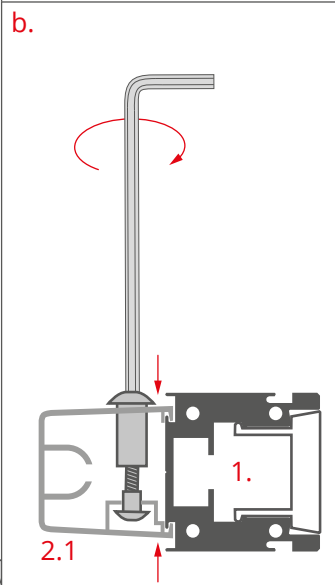
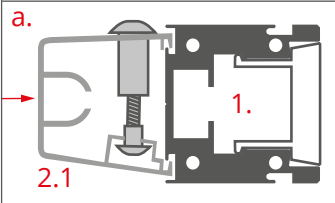
Zaleca się stosowanie:
 2 mocowników na 2 metrową oprawę
 4 mocowników na 3 metrową oprawę
 Należy stosować minimum dwa mocowniki dla opraw krótszych niż 2 metry.

Przygotuj otwór do przeprowadzenia przewodu zasilającego.

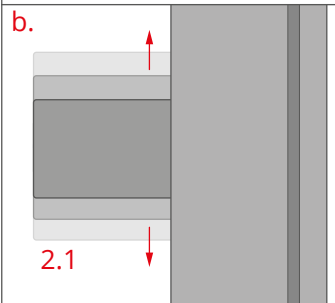
II



Przekrój



Widok z boku



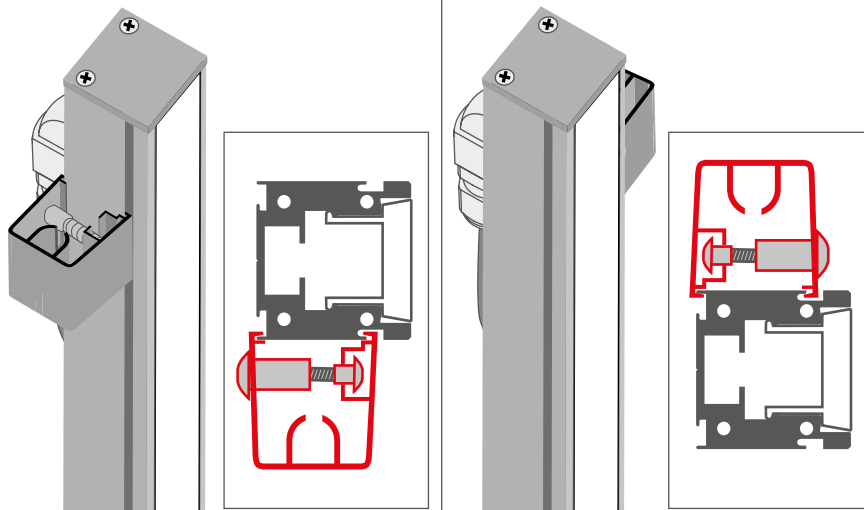
Osadź elementy mocowników (2.1) na grzbiecie oprawy (1). Aby to zrobić:

- a. Chwyć ramionami elementu (2.1) prowadnicę na grzbiecie oprawy.
- b. Dokręć kluczem ampulowym nakrętkę zamontowaną w ramionach elementu (2.1) ale pozostaw tyle luzu, by możliwe było skorygowanie jego pozycji.

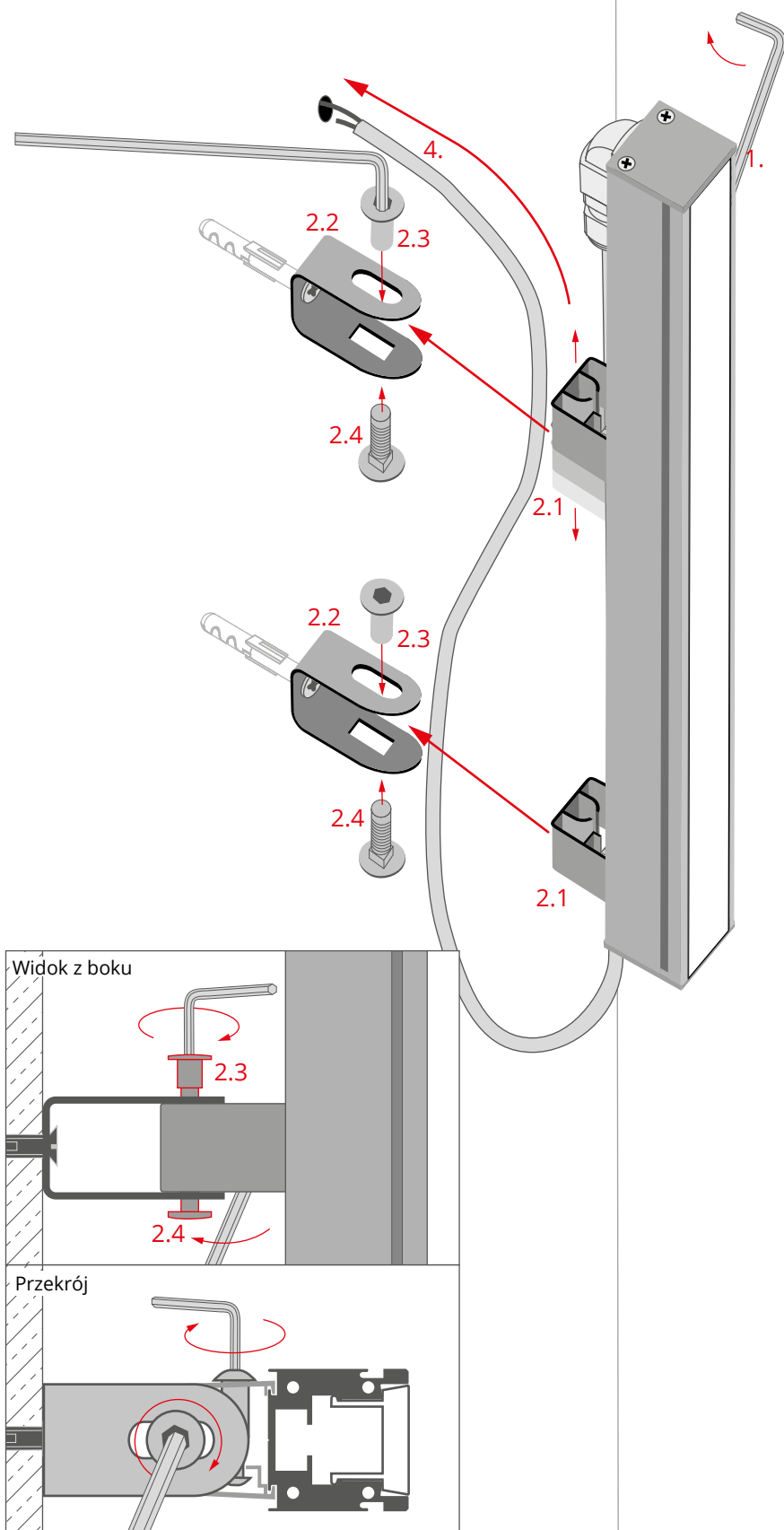
Rozkręć i zdejmij z przewodu (4) wszystkie elementy mufy (5.1, 5.2, 5.3, 5.4) oraz złącza (6.1, 6.2).

OPCJONALNIE

Oprawę można chwycić także za boki.



III

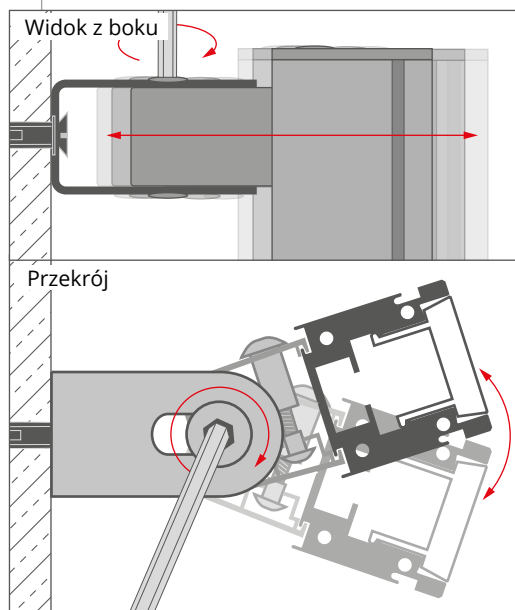
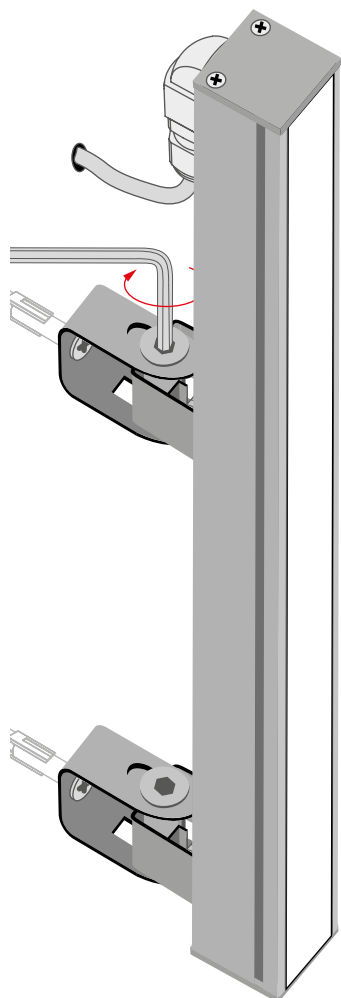


Wprowadź przewód do zasilacza (4) przez przygotowany wcześniej otwór na drugą stronę ściany.

Osadź oprawę (1) z elementami mocowników (2.1), wsuwając je w przykręcone do ściany elementy (2.2). W trakcie tej czynności możesz skorygować pozycję elementów (2.1). Po korekcie dokręć ich nakrętki.

Zablokuj ruch elementów mocownika (2.1, 2.2), za pomocą nakrętek i śrub (2.3, 2.4).

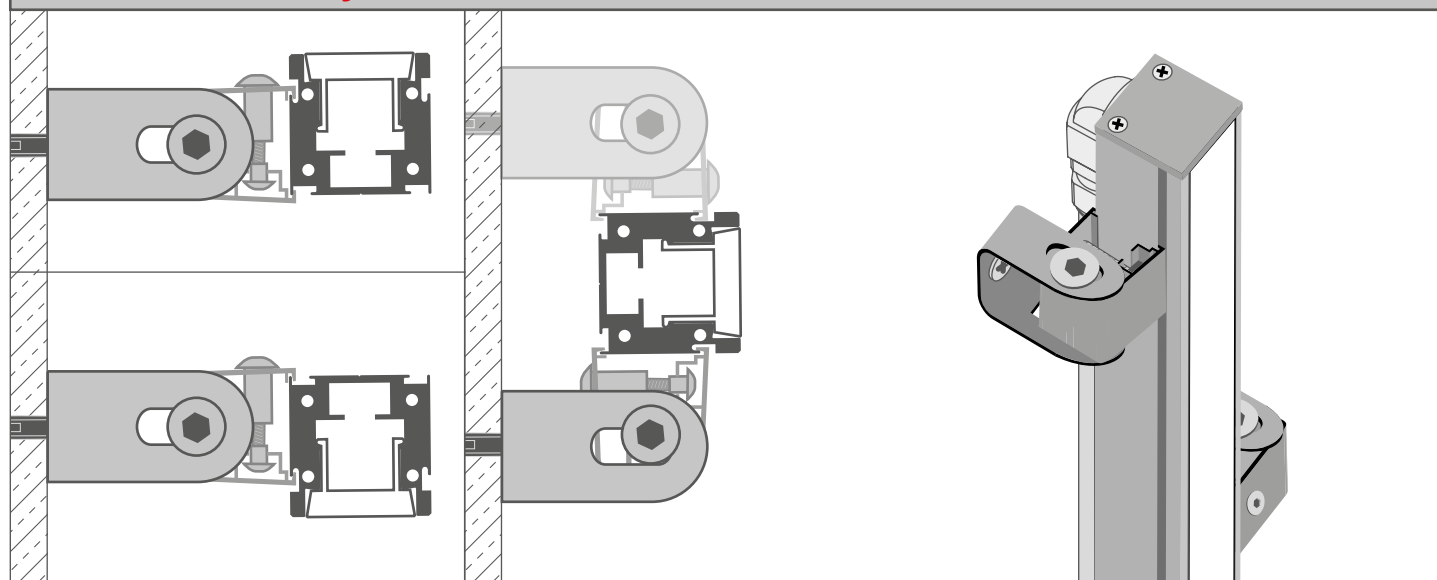
OPCJONALNIE

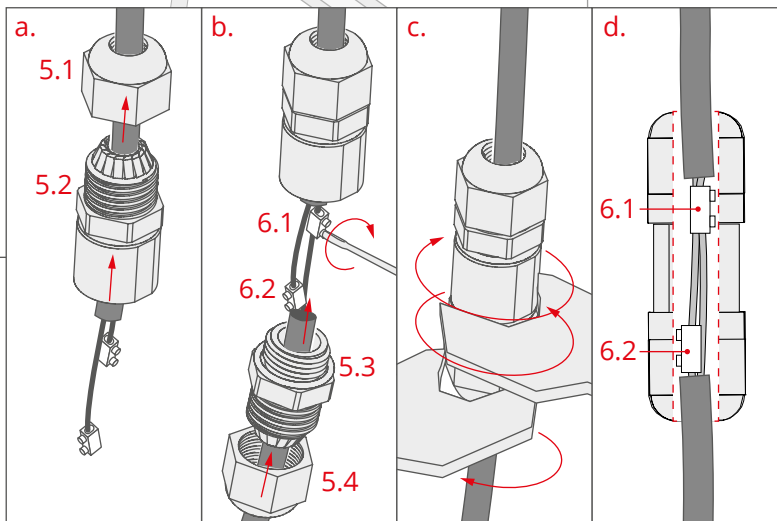
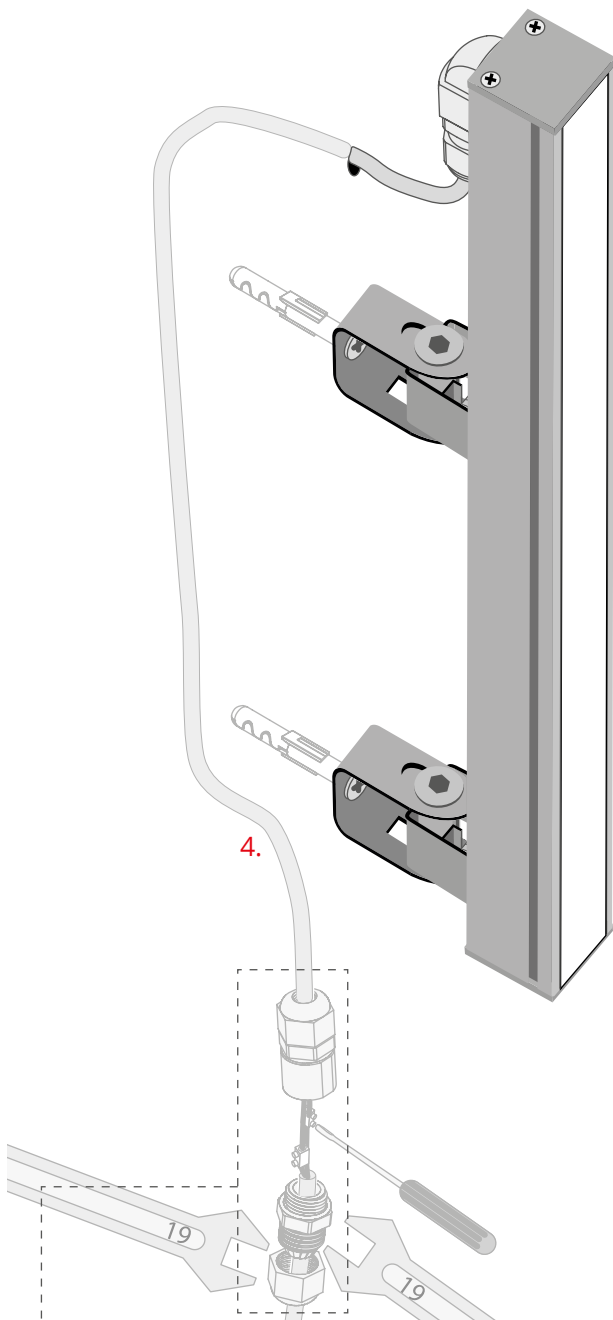


Delikatnie odkręcając śruby w mocownikach, można korygować wzajemne położenie elementów mocownika i odległość oprawy od ściany. Pozwala to zachować pionowe ułożenie oprawy w przypadku nierównej powierzchni.

Można też w podobny sposób regulować kierunek świecenia oprawy.

OPCJONALNE METODY ROZMIESZCZENIA MOCOWNIKÓW



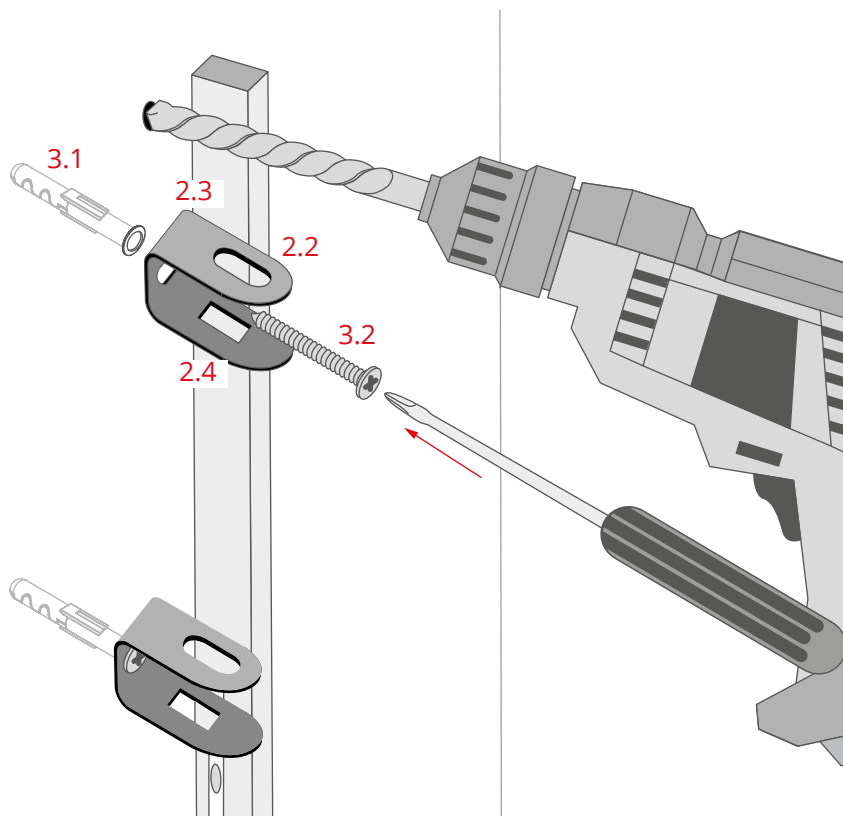


Po drugiej stronie ściany, zmontuj mufę hermetyczną, łącząc przewody do zasilacza 12 V / 24 V (4).

W tym celu:

- a. Załóż na przewód wychodzący z profilu elementy mufy (5.1, 5.2).
- b. Załóż na drugą część przewodu element mufy (5.3, 5.4). Połącz przewody przy użyciu dwóch elementów złącza (6.1, 6.2).
- c. Skręć wszystkie elementy mufy. **UWAGA!** Elementy należy dokręcić momentem skręcającym równym 1,7 Nm.
- d. Umieszczając przewody wewnątrz mufy zadбай o to by oba elementy złącza (6.1, 6.2) nie stykały się.

OPCJONALNA METODA MONTAŻU

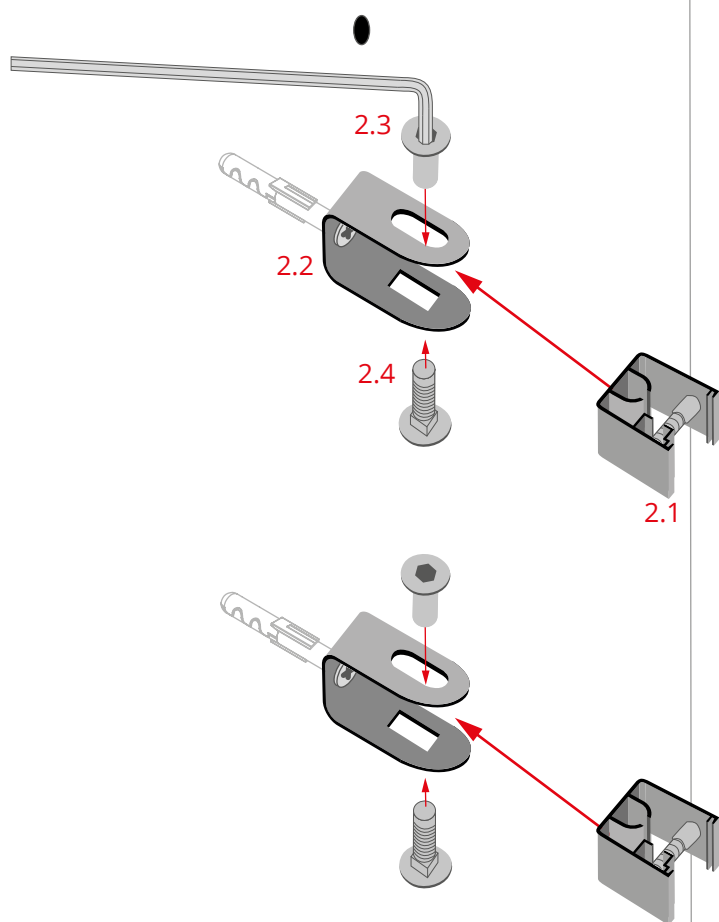


Powtórz czynności opisane w punkcie I:

Wywierć otwory w powierzchni montażu, umieść w nich kołki rozporowe (3.1) i dokręć do nich elementy mocowników (2.2) przy pomocy wkrętów (3.2).

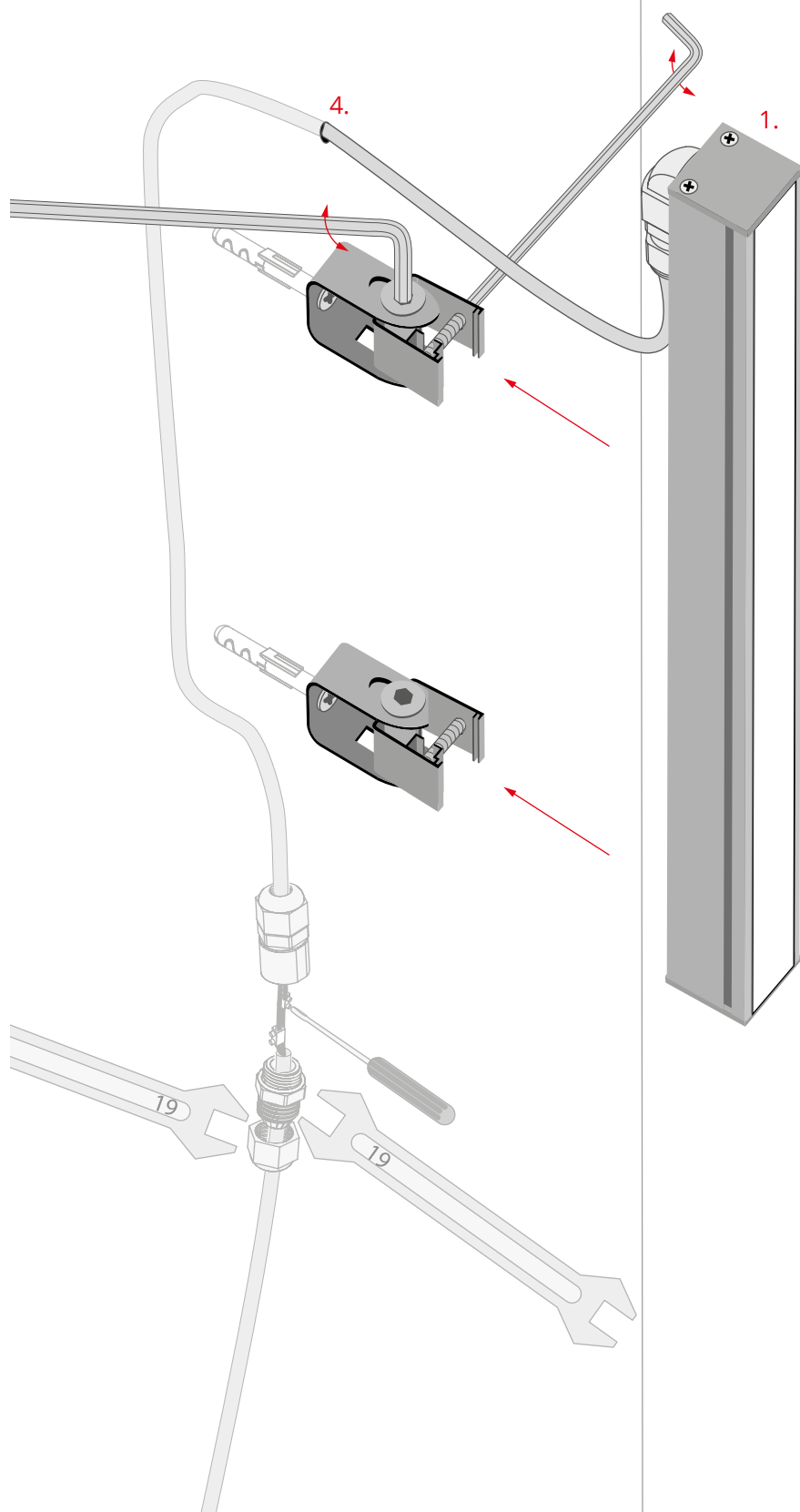
Zaleca się stosowanie:
2 mocowników na 2 metrową oprawę
4 mocowników na 3 metrową oprawę
Należy stosować minimum dwa mocowniki dla opraw krótszych niż 2 metry.

Przygotuj otwór do przeprowadzenia przewodu zasilającego.



Zamontuj elementy mocowników (2.1) w elementach (2.2), za pomocą klucza ampulowego oraz nakrętek i śrub (2.3, 2.4).

OPCJONALNA METODA MONTAŻU



Wprowadź przewód zasilający (4) i zamontuj oprawę oświetleniową (1) w mocownikach. W tym celu poluzuj obie śruby w mocowniku w taki sposób by umożliwić poprawne chwycenie profilu. Następnie dokręć je by zablokować ruch oprawy.