

INSTALLATION INSTRUCTION

LED WATERPROOF LAMP



2 YEARS
WARRANTY

TECHNICAL DATA

Model	Power	Lumens	BeamAngle	CRI	PF	IP Rating (Fitting)	IP Rating (Tube)	Dimension	Input Power	Clip Numbers
VT-6028	1x10W	850	120°	>80	>0.5	IP65	IP20	666x68x58mm	AC:200-240V,50/60Hz	6
VT-6029	2x10W	1700	120°	>80	>0.5	IP65	IP20	666x96x58mm	AC:200-240V,50/60Hz	6
VT-12028	1x18W	1700	120°	>80	>0.5	IP65	IP20	1276x68x58mm	AC:200-240V,50/60Hz	10
VT-12023	2x18W	3400	120°	>80	>0.5	IP65	IP20	1276x96x58mm	AC:200-240V,50/60Hz	10
VT-15028	1x22W	2000	120°	>80	>0.5	IP65	IP20	1576x68x58mm	AC:200-240V,50/60Hz	12
VT-15022	2x22W	4000	120°	>80	>0.5	IP65	IP20	1576x96x58mm	AC:200-240V,50/60Hz	12

INTRODUCTION & WARRANTY

Thank you for selecting and buying V-TAC product. V-TAC will serve you the best. Please read these instructions carefully before starting the installing and keep this manual handy for future reference. If you have any another query, please contact our dealer or local vendor from whom you have purchased the product. They are trained and ready to serve you at the best. The warranty is valid for 2 years from the date of purchase. The warranty does not apply to damage caused by incorrect installation or abnormal wear and tear. The company gives no warranty against damage to any surface due to incorrect removal and installation of the product. The products are suitable for 10-12 Hours Daily operation. Usage of product for 24 Hours a day would void the warranty. This product is warranted for manufacturing defects only.

WARNING!

- Please make sure to turn off the power before starting the installation.
- . If the external flexible cable or cord of this luminaire is damaged, it shall be exclusively replaced by the manufacturer or his service agent or a similar qualified person in order to avoid a hazard.
- Installation must be performed by a qualified electrician.



This marking indicates that this product should not be disposed of with other household wastes.



Caution, risk of electric shock.

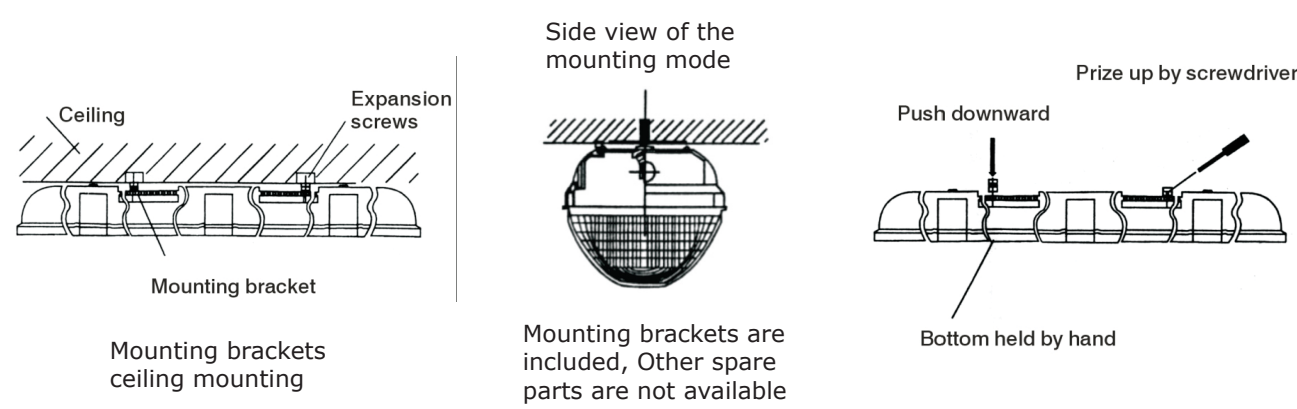
PRODUCT FEATURES:

- Higher light transmittance diffuser made of transparent PC.
- Housing body type: Opaque ABS + PC.
- Silicone gel gasket and ABS clips for good mechanical performance or stainless steel clips ensuring IP65 of the lighting fixture.
- Key electrical components all installed on the movable reflector, easy, maintenance.
- Use rubber cable 3x1mm or 3x1.5mm for outdoor mounting.
- PG11 waterproof cable gland available wiring input on one side of the housing.

LAMP REPLACEMENT INSTRUCTION

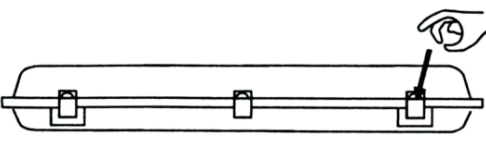
- Unlock the clips and open the diffuser to replace or install the tubes.

MOUNTING BRACKETS INSTALLATION:

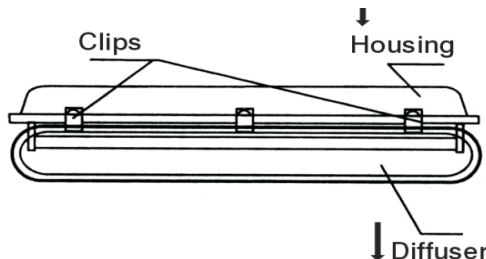


INSTALLATION DIAGRAM:

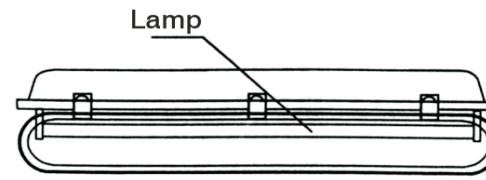
STEP 1: Slip open the clips



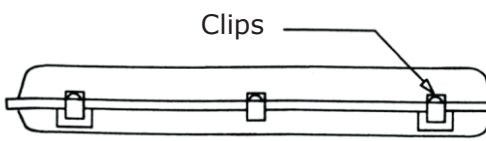
STEP 2: Open the diffuser



STEP 3: Install or replace the tubes.



STEP 4: Close the diffuser & ensure the fitting is locked properly using the clips.



NOTICE:

- Starter not required
- Direct Installation
- Tubes included

SAFETY INSTRUCTIONS:

- Turn OFF electricity before starting the installation.
- Installation only by certified electrician.
- Do not use with electronic ballast.
- Do not use DC electricity.

[FR] INTRODUCTION & GARANTIE

Merci d'avoir choisi et acheté un produit à V-TAC. V-TAC vous offrira le meilleur. Veuillez lire attentivement ces instructions avant de commencer l'installation et conservez ce manuel à portée de main pour référence ultérieure. Si vous avez d'autres questions, veuillez contacter notre distributeur ou le fournisseur local auprès duquel vous avez acheté le produit. Ils sont formés et prêts à vous servir au mieux. La garantie est valable pour une période de 2 ans à compter de la date d'achat. La garantie ne s'applique pas à des dommages causés par une installation incorrecte ou une usure anormale. La société ne donne pas de garantie contre les dommages causés à une surface en raison d'un enlèvement et d'une installation incorrects du produit. Les produits sont convenable pour une exploitation quotidienne de 10-12 heures. L'utilisation du produit pendant 24 heures par jour annule la garantie. Ce produit est couvert par une garantie pour des défauts de fabrication seulement.

AVIS:

- Il n'est pas requis de débrancher
- Installation directe
- Tubes inclus

CONSIGNES DE SÉCURITÉ:

- Débrancher l'alimentation électrique est avant de commencer l'installation.
- L'installation doit être effectuée par un électricien certifié seulement.
- Ne pas utiliser avec un ballast électronique.
- Ne pas utiliser de courant continu.

INSTRUCTION D'INSTALLATION

- Ouvrir les clips
- Ouvrir les diffuseur
- Installer ou remplacer le nano tube en plastique.
- Fermer le diffuseur.

[DE] EINFÜHRUNG UND GEBRAUCHSANWEISUNG

Wir danken Ihnen, dass Sie ein V-TAC ausgesucht und gekauft haben. V-TAC wird Ihnen die besten Dienste erweisen. Lesen Sie, bitte, diese Gebrauchsanweisung vor der Montage aufmerksam durch und halten Sie sie für Auskünfte in der Zukunft parat. Sollten Sie weitere Fragen haben, kontaktieren Sie, bitte, unseren lokalen Händler oder Verkäufer, von dem Sie das Produkt gekauft haben. Sie sind aussergewöhnlich und bereit Sie auf die bestmögliche Art und Weise zu unterstützen. Die Gewährleistungsfrist beträgt 2 Jahre ab dem Kaufdatum. Die Gewährleistung bezieht sich nicht auf Schäden, die durch unsachgemäße Montage oder ungewöhnliche Abnutzung und Verschleiß verursacht worden sind. Das Unternehmen gewährt keine Garantie für durch unsachgemäßen Produktabbau oder unsachgemäße Montage entstandene Schäden an jeglichen Oberflächen. Die Produkte sind für eine Nutzung von bis zu 10-12 Stunden täglich geeignet. Eine tägliche, 24-stündige Nutzung schließt die Gewährleistung aus. Diese Gewährleistung gilt nur für Herstellungsmängel.

HINWEIS

- Ein Starter ist nicht erforderlich.
- Direkter Einbau.
- Inklusive Rohren.

SICHERHEITSHINWEISE

- Schalten Sie den Strom aus, bevor Sie mit dem Einbau beginnen.
- Einbau nur durch einen zertifizierten Elektriker.
- Verwenden Sie keinen elektronischem Vorschaltgerät.
- Verwenden Sie keinen Gleichstrom.

Installationsanforderungen/ Anleitung

- Öffnen Sie die Clips.
- Öffnen Sie den Diffusor auf.
- Bauen Sie ein oder ersetzen Sie das Nano-Kunststoffrohr.
- Schließen Sie den Diffusor.

[BG] ВЪВЕДЕНИЕ И ГАРАНЦИЯ

Благодарим ви, че избрахте и закупихте продукт на Ви-Тек (V-TAC). Ви-Тек (V-TAC) ще ви послужи по най-добрия възможен начин. Моля прочетете тези инструкции внимателно преди инсталация и съхранявайте ръководството за бъдещи справки. Ако имате други въпроси, моля свържете се с нашия дилър или с местния търговец, от който сте закупили продукта. Те са обучени и са готови да ви послужат по най-добрия начин. Гаранцията е валидна за период от 2 години след датата на закупуване. Гаранцията не се прилага по отношение на щети, причинени поради неправилен монтаж или необичайно износване. Дружеството не предоставя гаранция срещу щети по какагото и да е повърхност поради неправилното отстраняване и монтаж на продукта. Продуктите са подходящи за 10-12 часа експлоатация на ден. Експлоатацията на продукт в продължение на 24 часа води до обезсилване на гаранцията. Гаранцията за този продукт се дава само за производствени дефекти.

УВЕДОМЛЕНИЕ:

- Не се изисква стартер
- Директна инсталация
- Включени тръби

ИНСТРУКЦИИ ЗА БЕЗОПАСНОСТ:

- Изключете електрозахранването преди да започнете инсталацията.
- Инсталацията да бъде извършвана само от сертифициран електротехник.
- Не използвайте с електронен баласт.
- Не използвайте правотоково захранване.

ИНСТРУКЦИИ ЗА ИНСТАЛАЦИЯ

- Отворете стъкло
- Отворете дифузора
- Инсталирайте или подменете нано пластмасовата тръба.
- Затворете дифузора.

[PL] WSTĘP I GWARANCJA

Zielujemy wam za wybór i zakup produktu V-TAC. V-TAC będzie Ci służyć najlepiej. Proszę przeczytać te instrukcje uważnie przed przystąpieniem do zainstalowania i zachować ją do użytku w przyszłości. Jeśli masz jakies pytania, proszę skontaktować się z naszym Przedstawicielem lub z dystrybutorem, od którego kupiłeś produkt. Oni są przeszkoleni i gotowi udzielić Ci pomocy. Gwarancja ważna jest 2 lata od zakupu. Gwarancja nie obejmuje uszkodzeń wynikających z nieprawidłnej zabawy lub nadzwyczajnego zużycia. Spółka nie ponosi odpowiedzialności za ewentualne szkody spowodowane na powierzchniach podczas instalacji lub deinstalacji. Łączny czas świecenia opraw w ciągu doby nie może przekroczyć 10-12 godzin, 24-godzinna eksploatacja produktu prowadzi do unieważnienia gwarancji. Gwarancja obejmuje jedynie wady powstałe z przyczyn tkwiących w produkcji.

UWAGA:

- Starter nie jest wymagany
- Instalacja bezpośrednia
- Rury załączone

INSTRUKCJE BEZPIECZEŃSTWA

- Wyłącz zasilanie elektryczne przed rozpoczęciem instalacji.
- Instalację powinien wykonać wyłącznie certyfikowany elektryk.
- Nie używać stosować balast elektroniczny.
- Nie używać prądu stałego.

INSTRUKCJA INSTALACJI

- Otwórzyc spinacze
- Otwórzyc dyfuzor
- Zainstalować lub wymienić rurę plastikową Nano
- Zamknąć dyfuzor

[RO] INTRODUCERE, GARANTIA

Vă mulțumim că ați ales și v-ați cumpărat acest produs de V-TAC. V-TAC vă va fi de un mare folos, utilizându-l în modul cel mai potrivit posibil. Vă rugăm să citiți aceste instrucțiuni cu atenție, înainte să începeți instalarea, și păstrați-le pentru că s-ar putea să fie necesar să le recitiți. Dacă aveți și alte întrebări, luați legătură cu dealer-ul nostru sau cu comerciantul de la care v-ați achiziționat produsul. Aceștia sunt bine instruiți și întotdeauna sunt disponibili să vă servescă în modul cel mai bun posibil. Garancia este valabilă pe un termen de 2 ani din data achiziționării produsului. Garanția însă nu se aplică cu privire la daunele cauzate de instalare incorrectă sau care rezultă din uzură anormală de utilizare. Societatea nu acordă garanție pentru daune produse pe suprafețe, indiferent de tipul acestora, care se datorează îndepărtării sau montării incorrecte a produsului. Aceste produse sunt potrivite pentru exploatare continuă timp de 10-12 ore pe zi. Exploatarea produsului timp de 24 de ore fără întrerupere, poate duce la pierderea garanției. Pentru acest produs, garanția se acordă numai pentru defecte de fabricație.

NOTIFICARE:

- Nu necesită starter
- Instalare directă
- Sunt incluse tuburi

INSTRUCȚIUNI DE SIGURANȚĂ:

- Întrerupeți alimentarea cu energie electrică înainte să începeți instalarea.
- Instalarea se efectuează numai de către un electrician autorizat.
- Nu folosiți difuzer electronic.
- Nu folosiți alimentare cu curent continuu.

INSTRUCȚIUNI DE INSTALARE

- Deschideți scobele
- Deschideți difuzorul
- Instalați sau înlocuiți tubul de nanoplast
- Închideți difuzorul

[CZ] ÚVOD A ZÁRUKA

Děkujeme, že jste si vybrali a koupili výrobek firmy V-TEK (V-TAC). V-TEK (V-TAC) vám nabízí ty nejlepší výrobky. Před zahájením instalace si prosím pečlivě přečtěte tyto pokyny a uschovejte si tento návod pro budoucí použití. Pokud máte další dotazy, obraťte se na našeho prodejce nebo místního obchodního zástupce, od kterého jste výrobek zakoupili. Oni jsou vyškoleni a jsou vám k dispozici pro všechny vaše potřeby. Záruka je platná po dobu 2 let od data zakoupení. Záruka se nevztahuje na škody způsobené nesprávnou instalací nebo atypickým opotřebením. Společnost neposkytuje záruku na poškození na jakémkoli povrchu kvůli neodbornému odstranění a instalaci výrobku. Výrobky jsou vhodné pro 10-12 hodin každodenní využívání. Používání výrobku během 24 hodin denně ruší platnost záruky. Výrobek má záruku pouze pro výrobní vady.

POZNÁMKY:

- Není potřebné spouštěcí zařízení
- Přímý montáž
- Zahrnuté trubky

Bezpečnostní pokyny

- Před zahájením instalace vypněte napájení.
- Instalaci smí provést pouze certifikovaný elektrikář
- Nepoužívejte elektronický balast.
- Nepoužívejte konstantní (DC) napětí.

Pokyny k instalaci

- Otevřete závrky ukiouznutím.
- Otevřete difuzor.
- Namontujte nebo vyměňte plastovou trubici Nano
- Zavřete difuzor