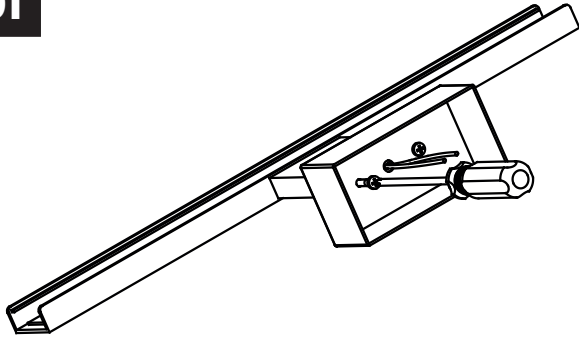


**MILAGRO®**  
Brand that inspires

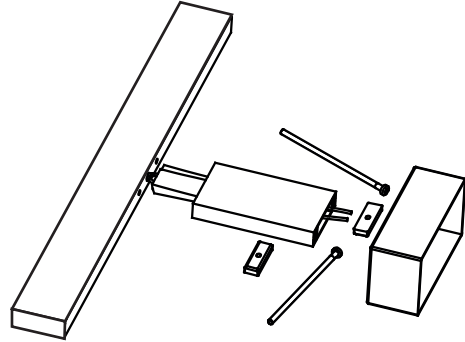
EKO-LIGHT TEAM SP. Z O.O. [W] [www.eko-light.com](http://www.eko-light.com)  
UL. GŁÓWNA 142, 42-280 [M] [biuro@eko-light.com](mailto:biuro@eko-light.com)  
CZĘSTOCHOWA, POLAND [P] +48 666 503 666

**01**



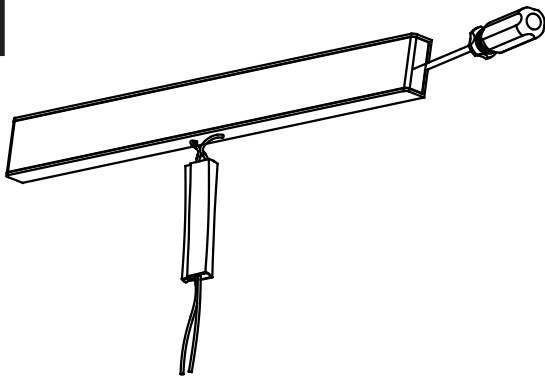
ZDEMONTUJ PUSZKĘ MONTAŻOWĄ  
DISASSEMBLE THE WALL BASE

**02**



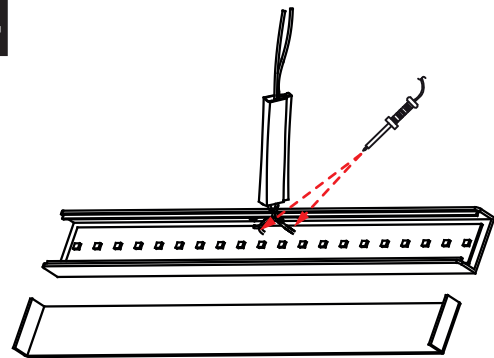
WYJMIJ ZASILACZ Z RAMIENIA OPRAWY  
REMOVE THE DRIVER FROM ARM OF FIXTURE

**03**



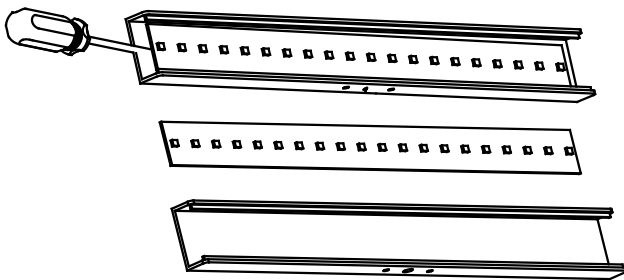
ZDEJMIJ KLOSZ Z OPRAWY  
TAKE THE COVER OFF THE FIXTURE

**04**



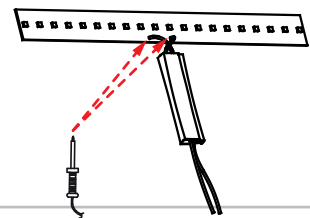
PRZY UŻYCIU LUTOWNICY ODŁĄCZ PRZEWODY  
OD ŹRÓDŁA ŚWIATŁA  
USING A SOLDERING IRON, DISCONNECT THE CABLES  
FROM THE LIGHT SOURCE

**05**



WYMONTUJ ŹRÓDŁO ŚWIATŁA Z OPRAWY  
TAKE THE LIGHT SOURCE OUT OF THE FIXTURE

**06**



ZA POMOCĄ LUTOWNICY PRZYTWIERDŹ PONOWNIE  
PRZEWODY Z ZASILACZA DO ŹRÓDŁA ŚWIATŁA  
USING A SOLDERING IRON FIX WIRES FROM THE DRIVER  
BACK TO THE LIGHT SOURCE

ŹRÓDŁO ŚWIATŁA ZAWARTE W TEJ OPRAWIE OŚWIETLENIOWEJ  
MOŻE BYĆ WYMENIANE WYŁĄCZNIE PRZEZ PRODUCENTA LUB JEGO  
PRZEDSTAWICIELA SERWISOWEGO LUB PODOBNĄ  
WYKWALIFIKOWANĄ OSOBE.

THE LIGHT SOURCE CONTAINED IN THIS LUMINAIRE MAY ONLY BE  
REPLACED BY THE MANUFACTURER OR ITS SERVICE AGENT OR  
SIMILARLY QUALIFIED PERSON.