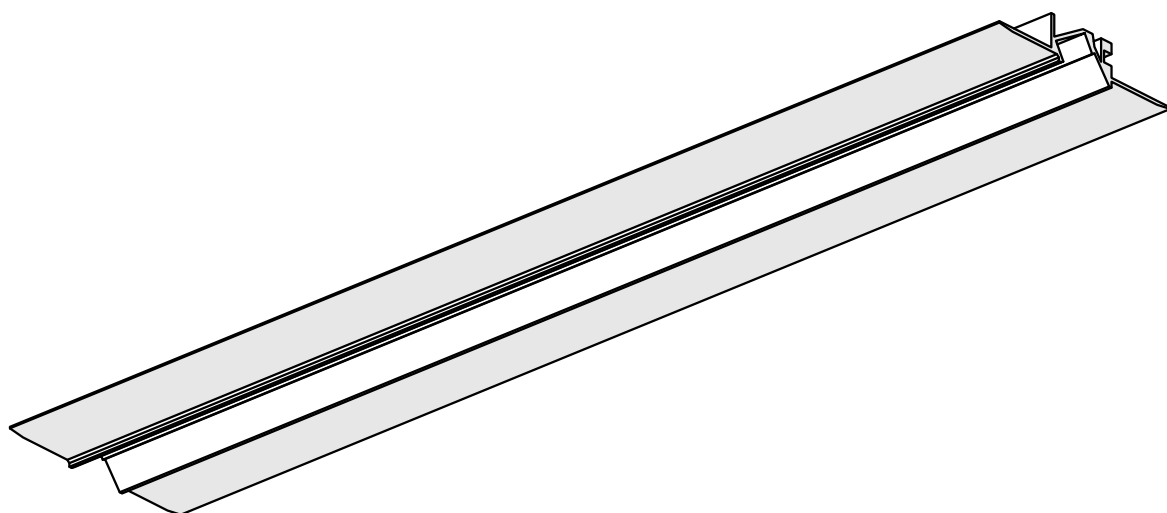
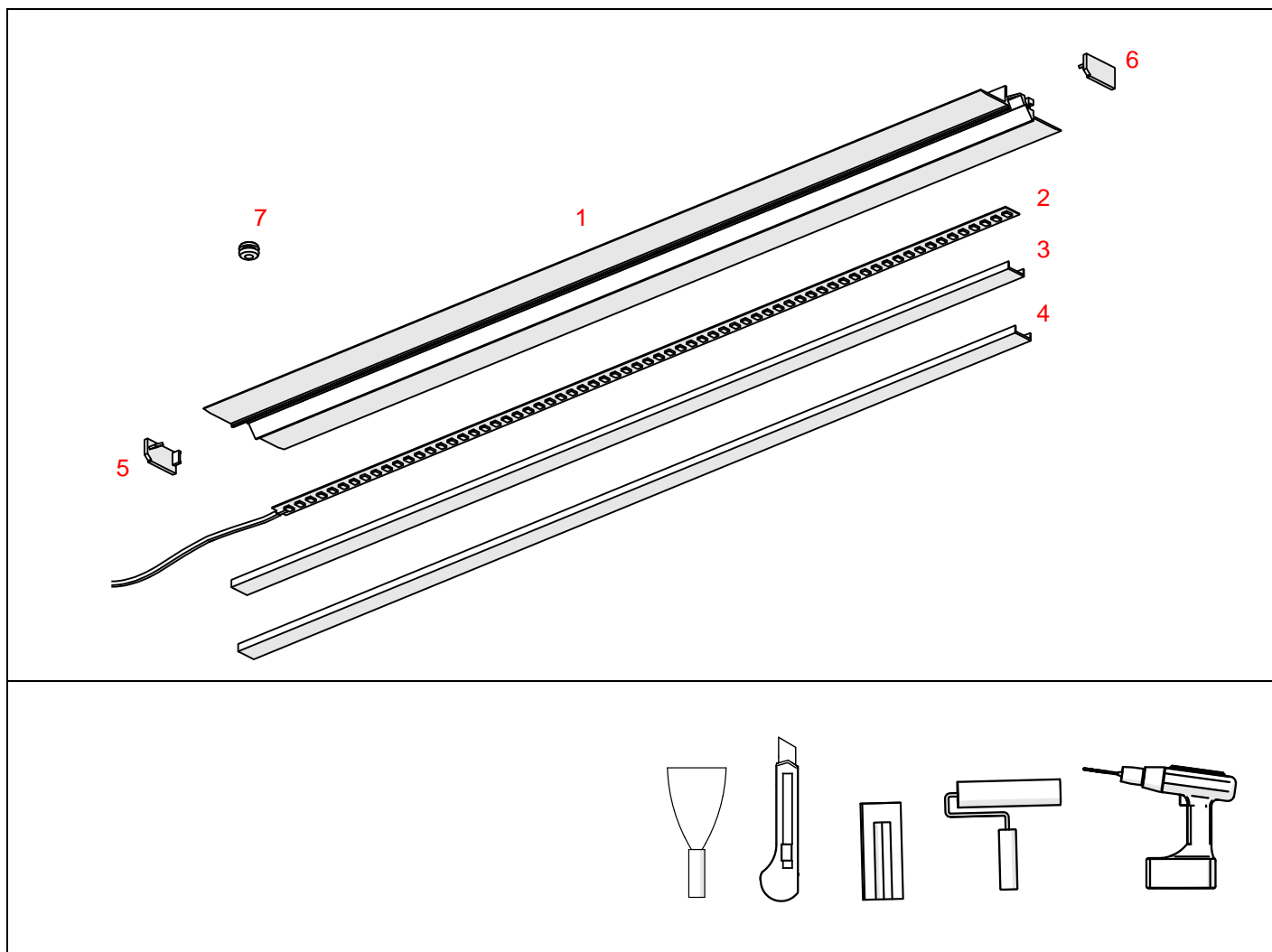


Profil MICRO-30DEG-KOZ





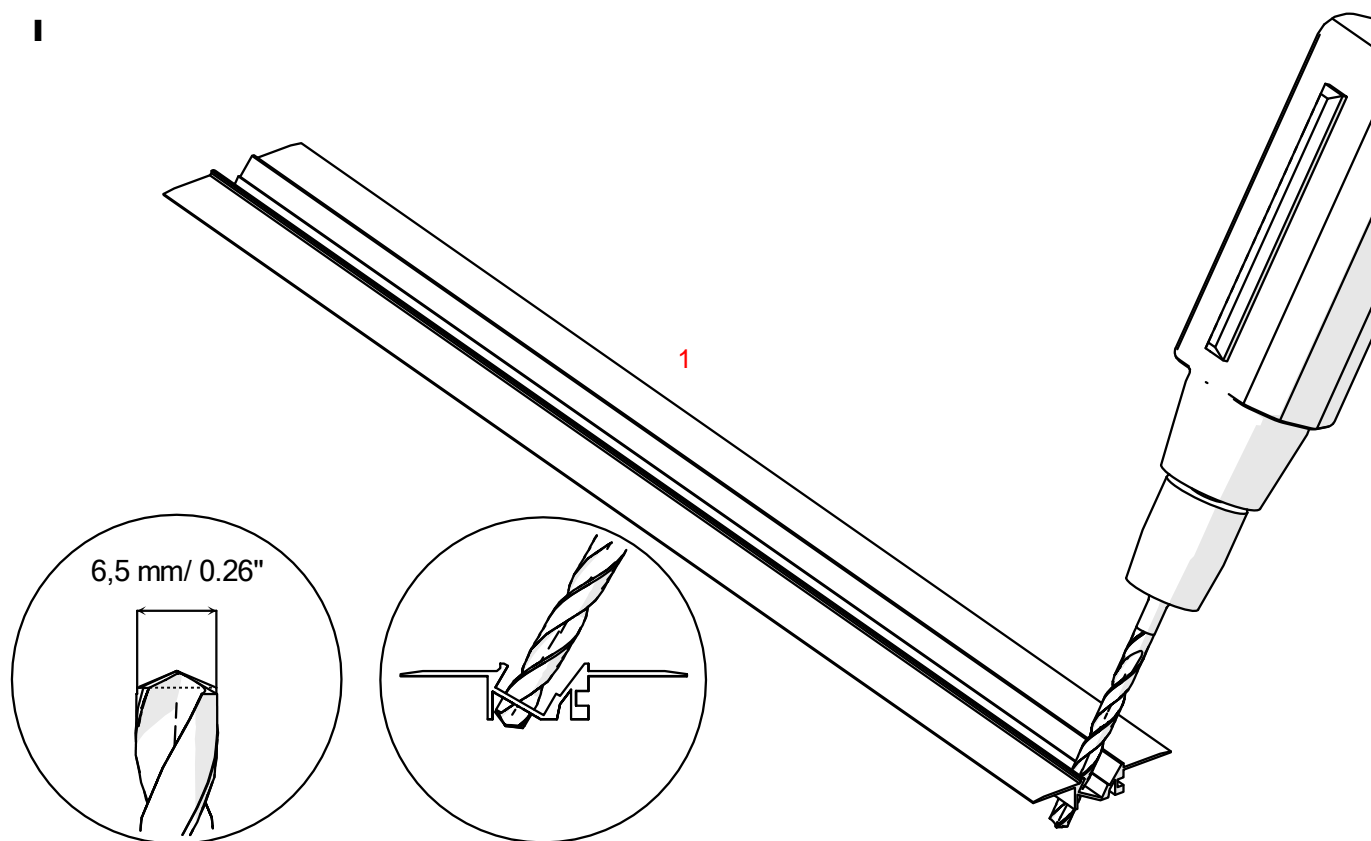
1. Profil MICRO-30DEG-KOZ (Ref. A00021)
2. Taśma LED*
3. Wkładka ochronna*
4. Osłona*
5. Zaślepka MICRO-30DEG-KOZ lewa (Ref. C24548)
6. Zaślepka MICRO-30DEG-KOZ prawa (Ref. C24549)
7. Dławnica*

*Pełen wybór akcesoriów i elektroniki dostępny jest na stronie www.KlusDesign.pl

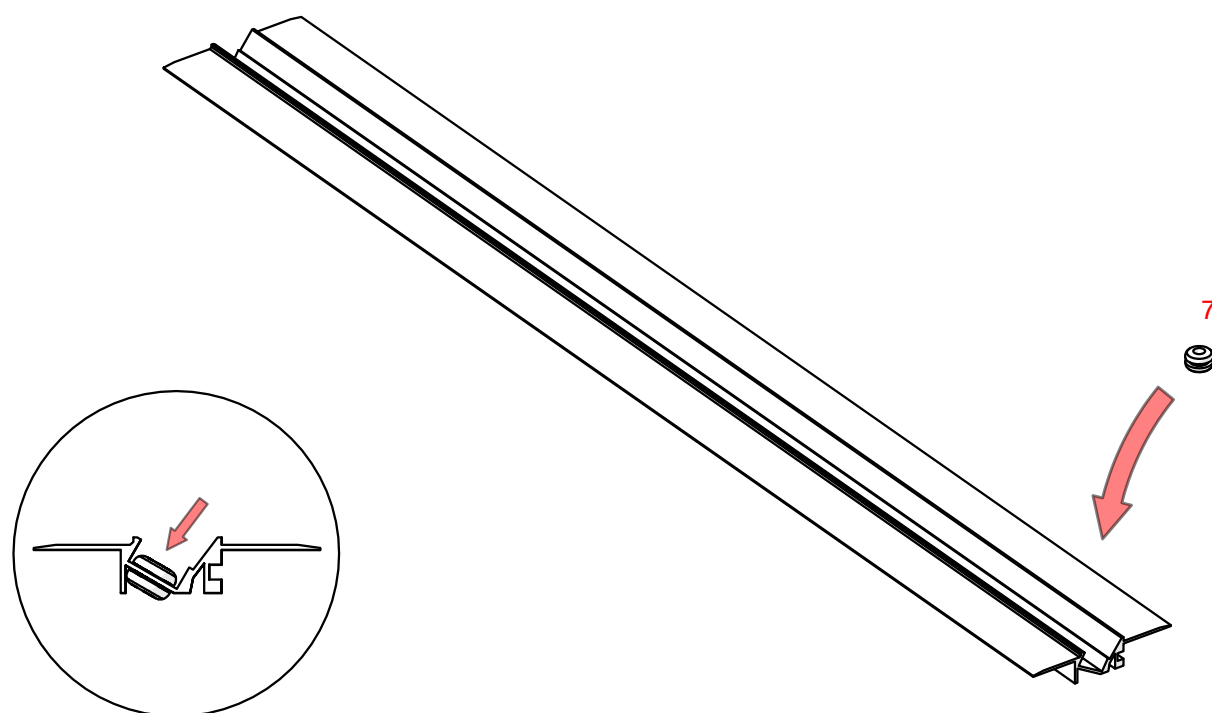
UWAGA! Wszystkie taśmy LED powinny być podłączone do zasilacza 24 V.

WAŻNE: Instrukcja nie pokazuje wszystkich możliwości montażu. Dodatkowe akcesoria powiązane z produktem wraz z instrukcjami montażu dostępne są na stronie www.KlusDesign.pl. Rysunki profili i akcesoriów w instrukcji są uproszczone i tylko w przybliżeniu oddają rzeczywiste kształty.

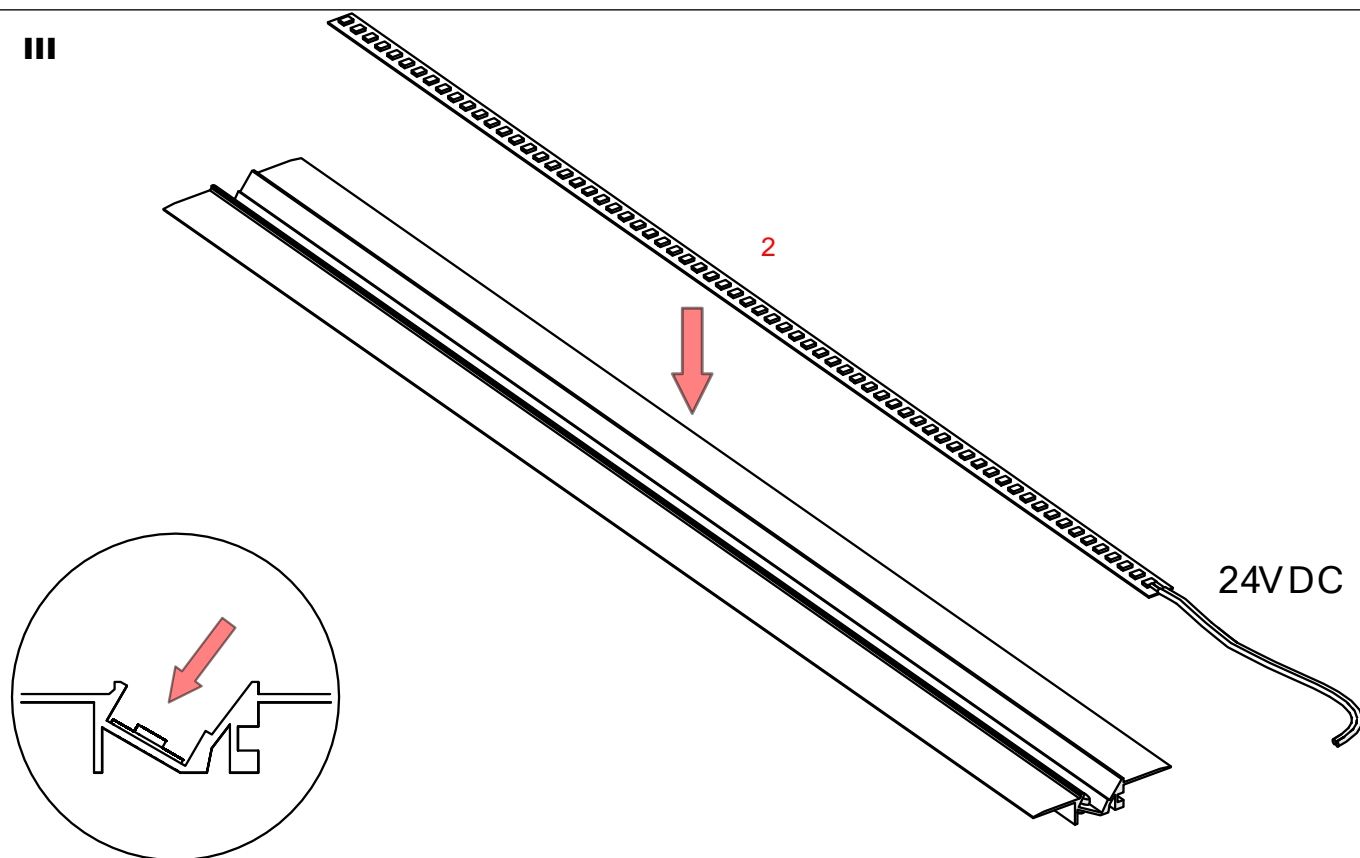
I



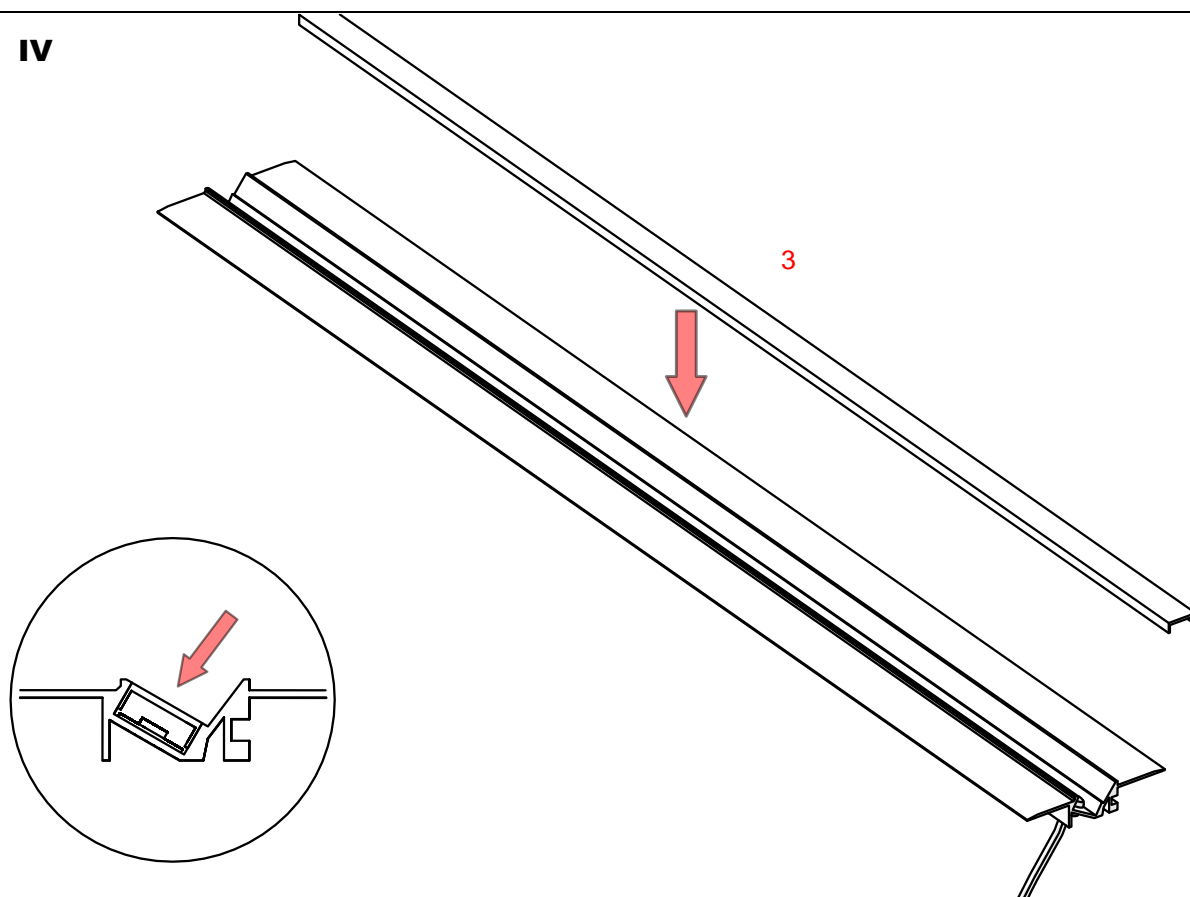
II

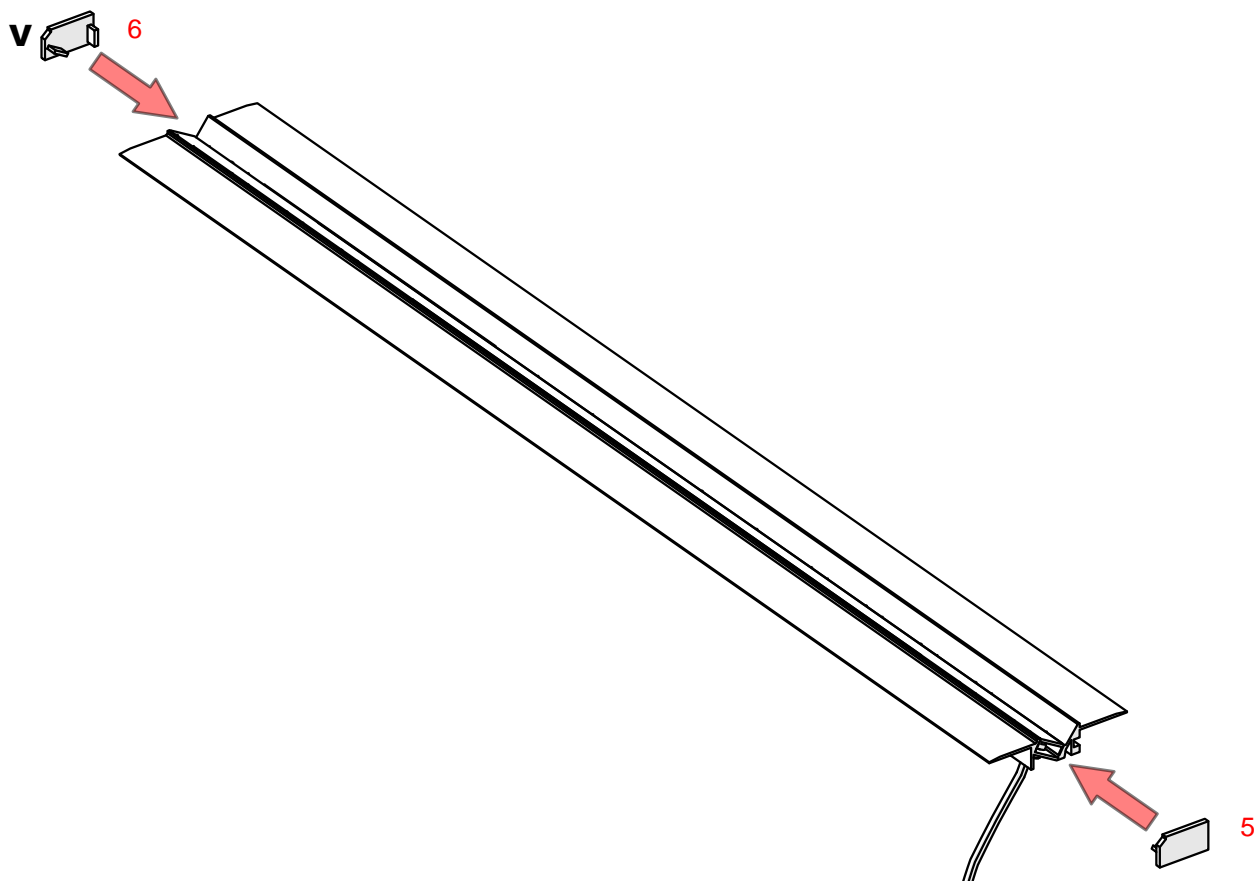


III

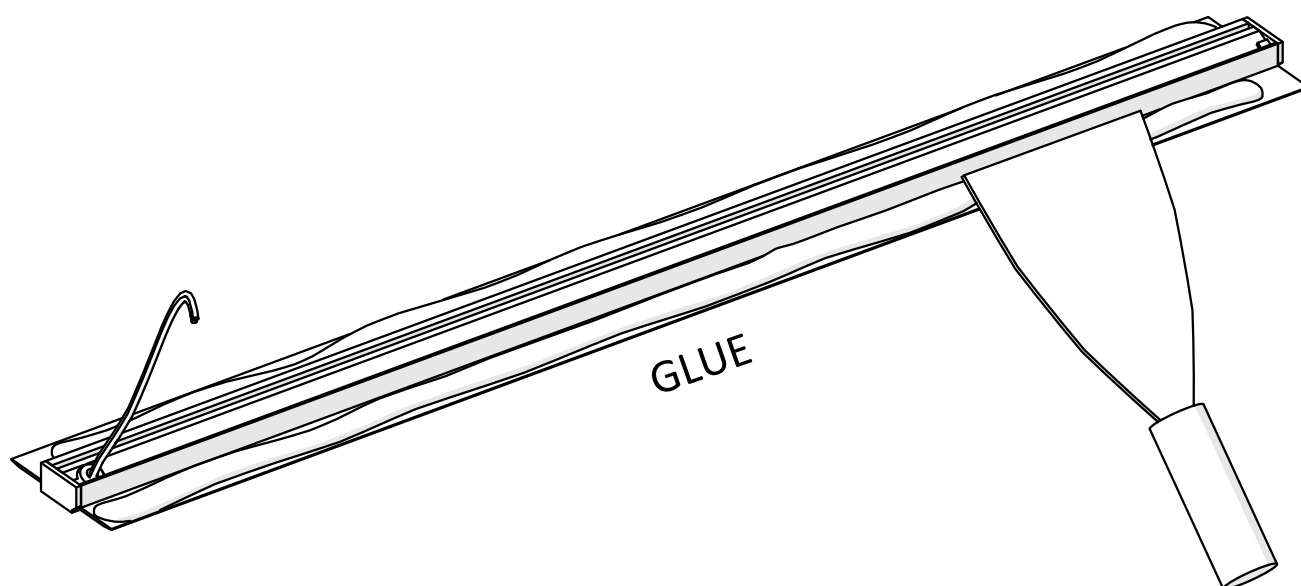


IV

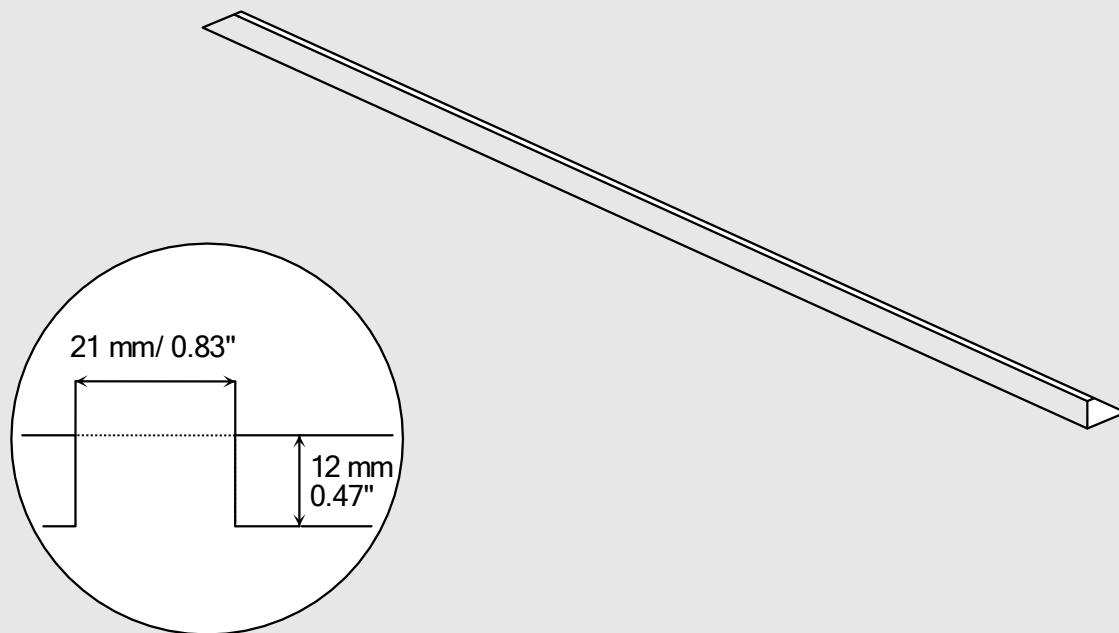




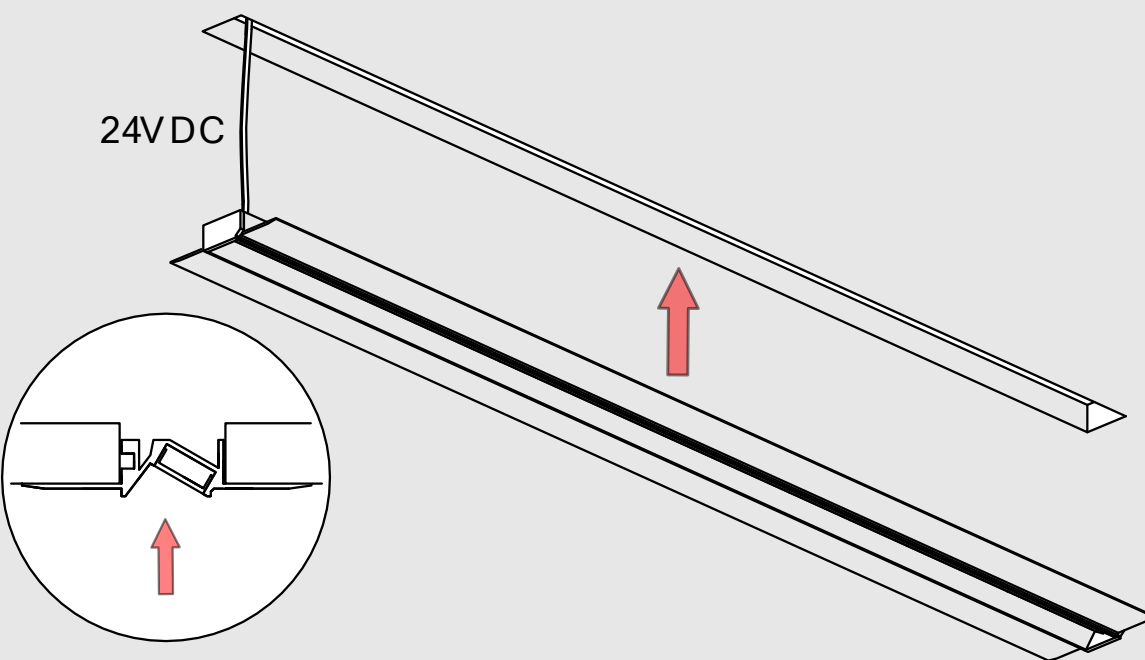
VI



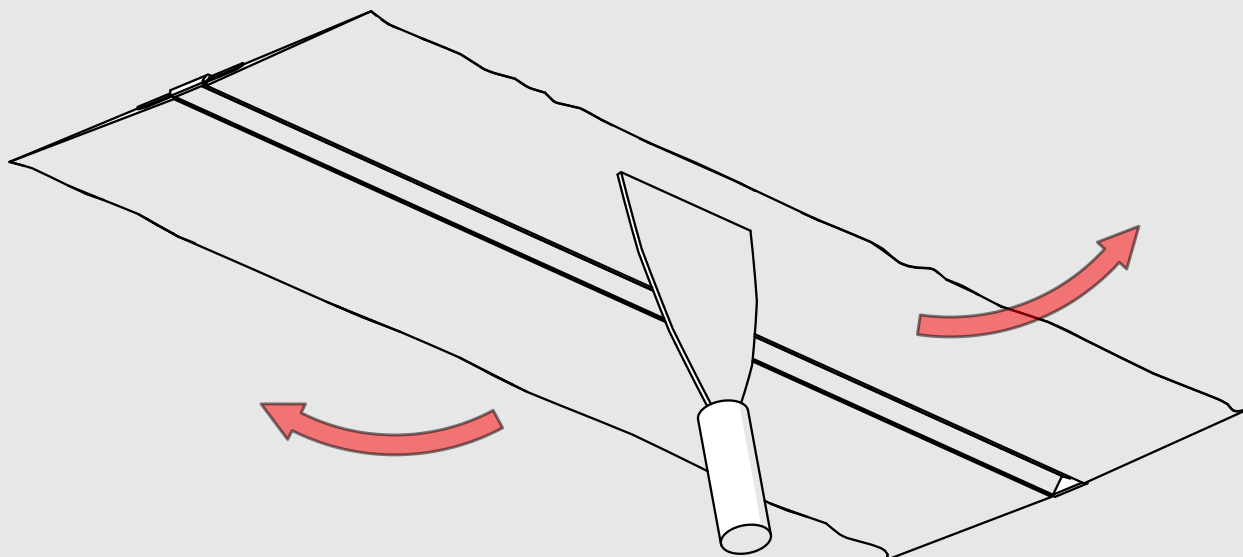
VII



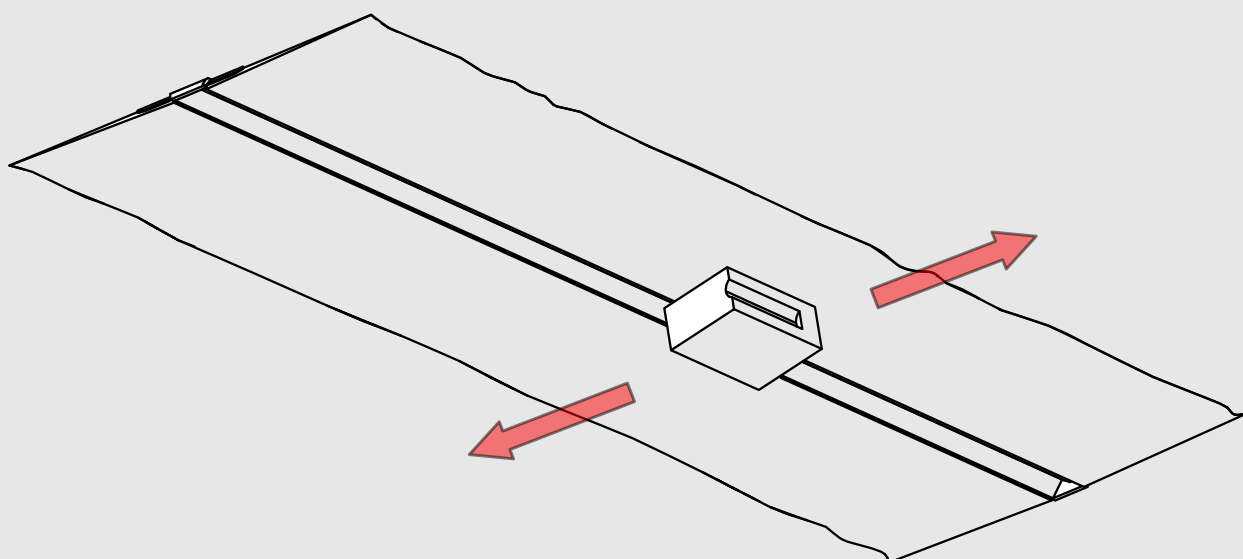
VIII



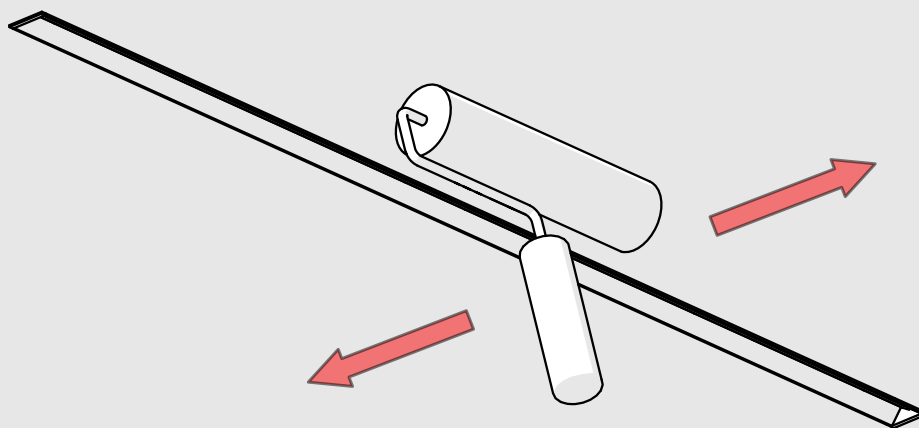
IX



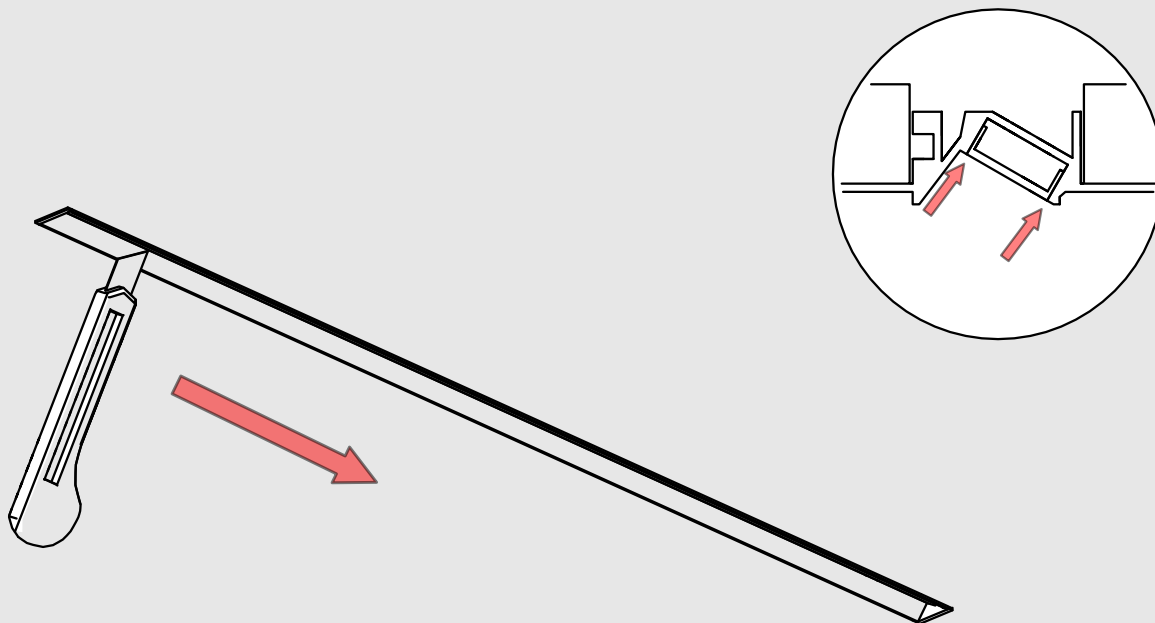
X



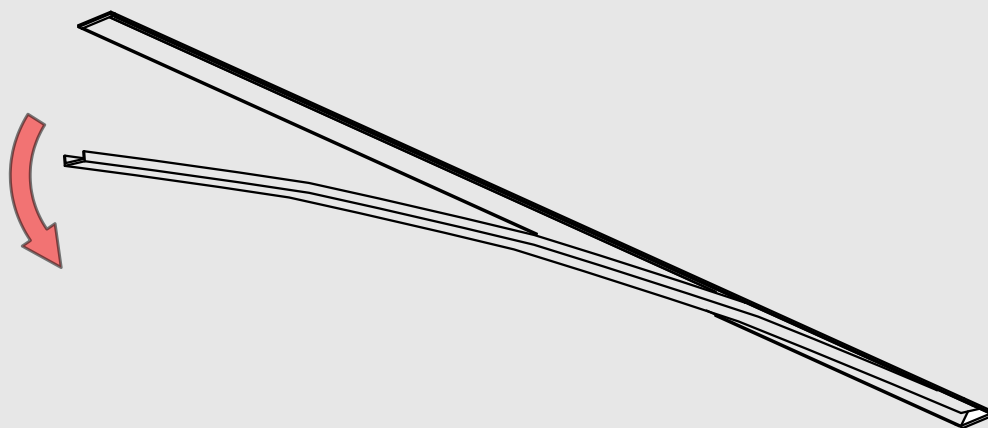
XI



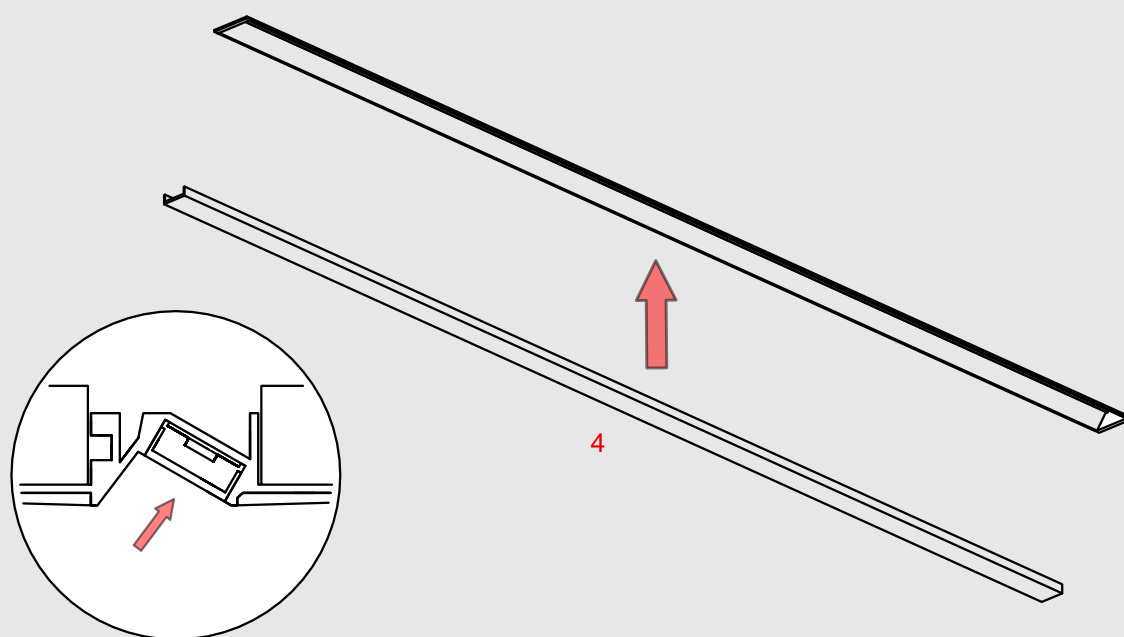
XII



XIII



XIV



XV

