

PRINCE

KOD / CODE: OGMW 3 O

Oprawa oświetleniowa masztowa
/ Mast lighting fixture

DANE TECHNICZNE / TECHNICAL DATA

Źródło światła: E27, 3 x max 60 W
/ Light source

MATERIAŁ / MATERIAL

Korpus / Body

- odlew aluminiowy / die-cast aluminum

Klosz / Lampshade

- poliwęglan / polycarbonate

Elementy złączne / Fasteners

- stal nierdzewna / stainless steel

- stal ocynkowana / galvanized steel

Wysokiej jakości lakier proszkowy;
półmat struktura, odporny na warunki
atmosferyczne/ High quality powder varnish, semi-matte
structure, resistant to weather conditions

PODZESPOŁY / COMPONENTS

- oprawka żarówki E27 4A, 250 V

/ light bulb holder

- przewód przyłączeniowy 3 x 1,5 mm²

/ connection cable

- kostki zaciskowe 2,5 A, 250 V, 2,5 mm²

/ terminal blocks

- koszulki termokurczliwe / heat shrink

INFORMACJE / INFORMATION

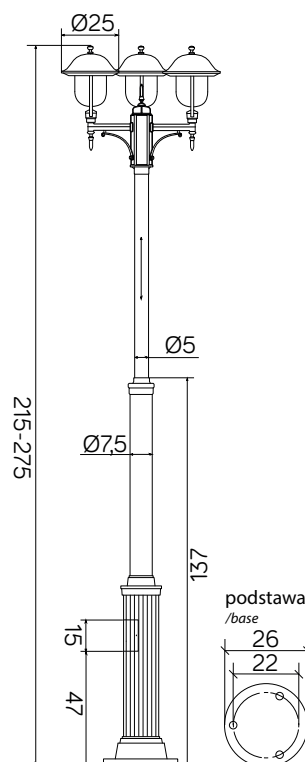
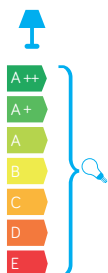
- Wyposażona w trzy klosze

- Możliwość regulacji wysokości w zakresie
podanym na rysunkach z wymiarami. Wysokość
opcjonalnie może być zwiększona do 4 metrów.

- Equipped with three lampshades

- Height adjustable in the range presented on the drawings with
detailed measurements. Poles can be elongated up to four meters

KOLOR / COLOUR

czarny
/ black

Wymiary podane są w centymetrach / Dimensions are given in centimeters.