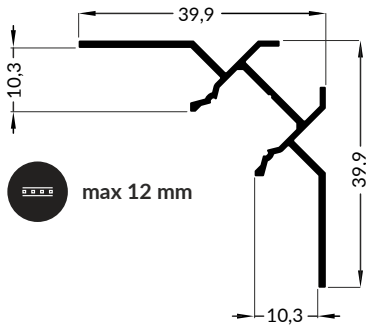
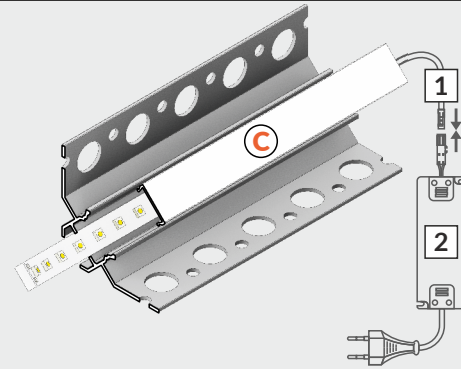
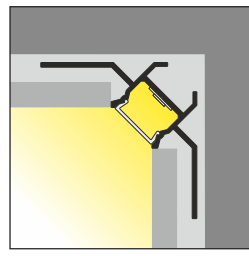


# UNI-TILE12 C

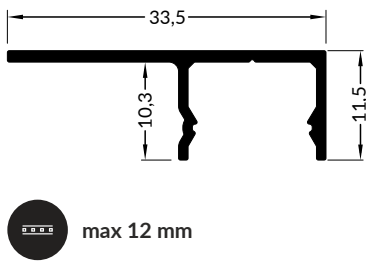
SPECIAL APPLICATION PROFILE  
PROFIL SPECJALNY



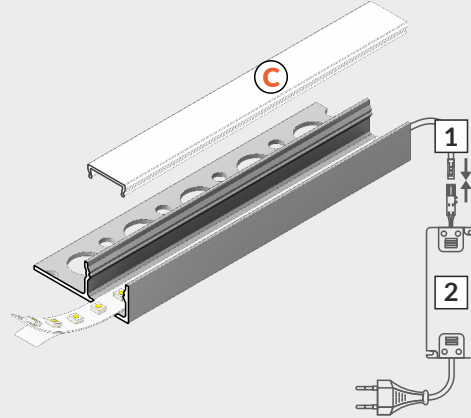
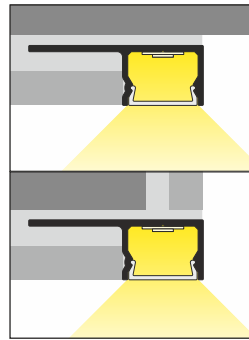
UNI-TILE12 90 deg/st C



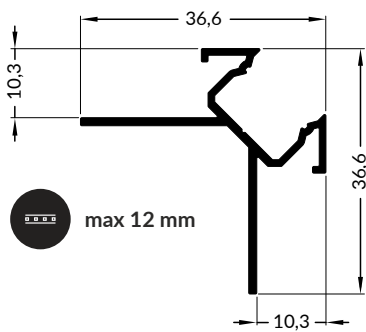
- C** C click cover  
klosz C click
- 1** power supply cable  
kabel zasilania
- 2** LED power supply  
zasilacz LED



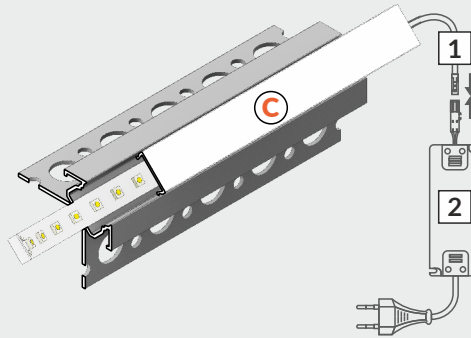
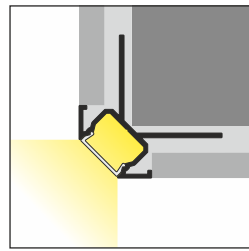
UNI-TILE12 180 deg/st C



- C** C click cover  
klosz C click
- 1** power supply cable  
kabel zasilania
- 2** LED power supply  
zasilacz LED

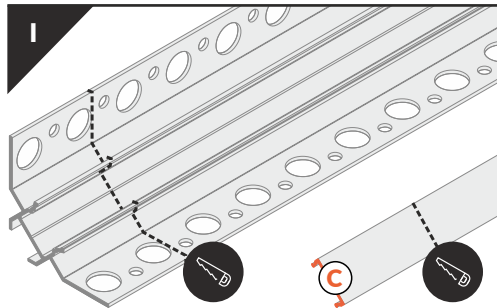


UNI-TILE12 270 deg/st C

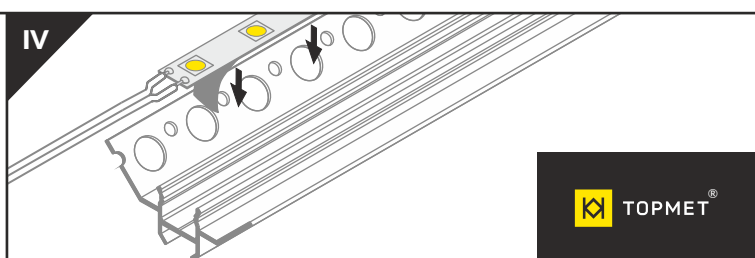
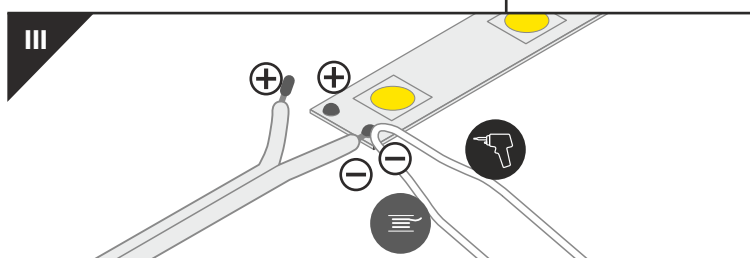
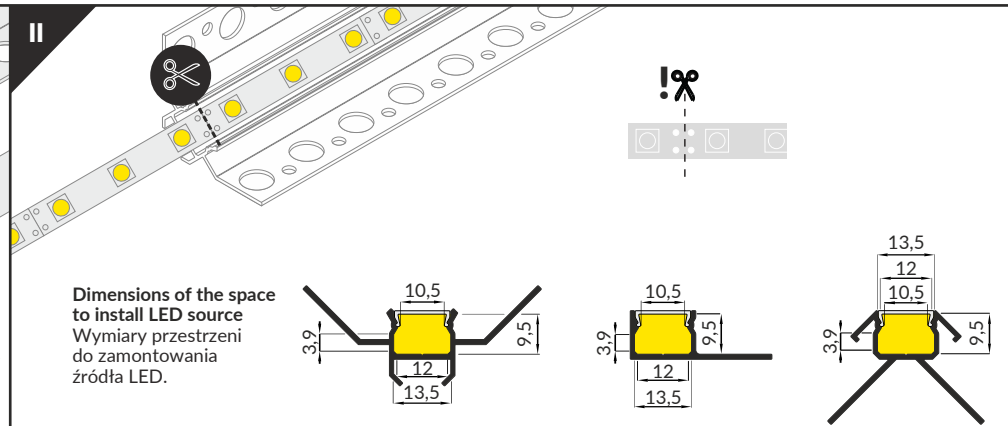


- C** C click cover  
klosz C click
- 1** power supply cable  
kabel zasilania
- 2** LED power supply  
zasilacz LED

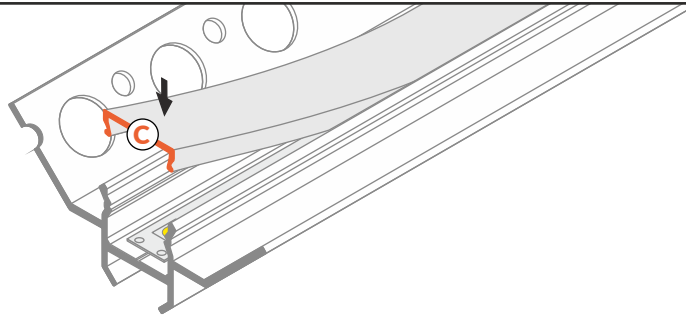
- scissors  
nożyczki
- hacksaw  
piłka
- pliers  
kombinerki
- solder  
cyna
- soldering iron  
lutownica
- screwdriver  
wkrętak
- glue  
klej
- drill  
wiertarka



The length of the cover is equal to the length of the profile.  
Długość klosza równa jest długości profilu.

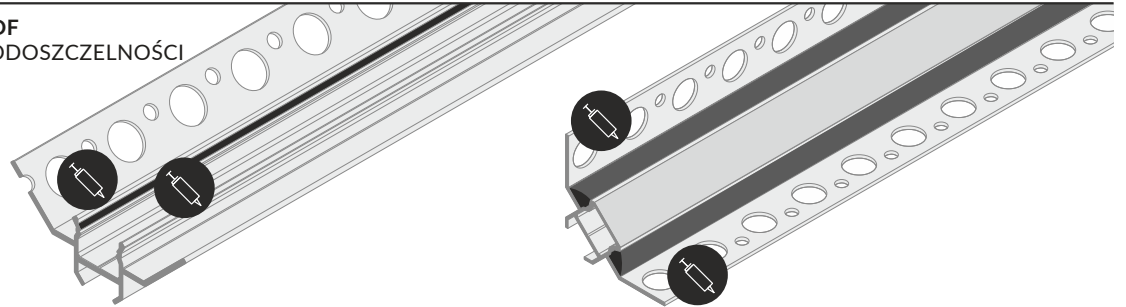


V



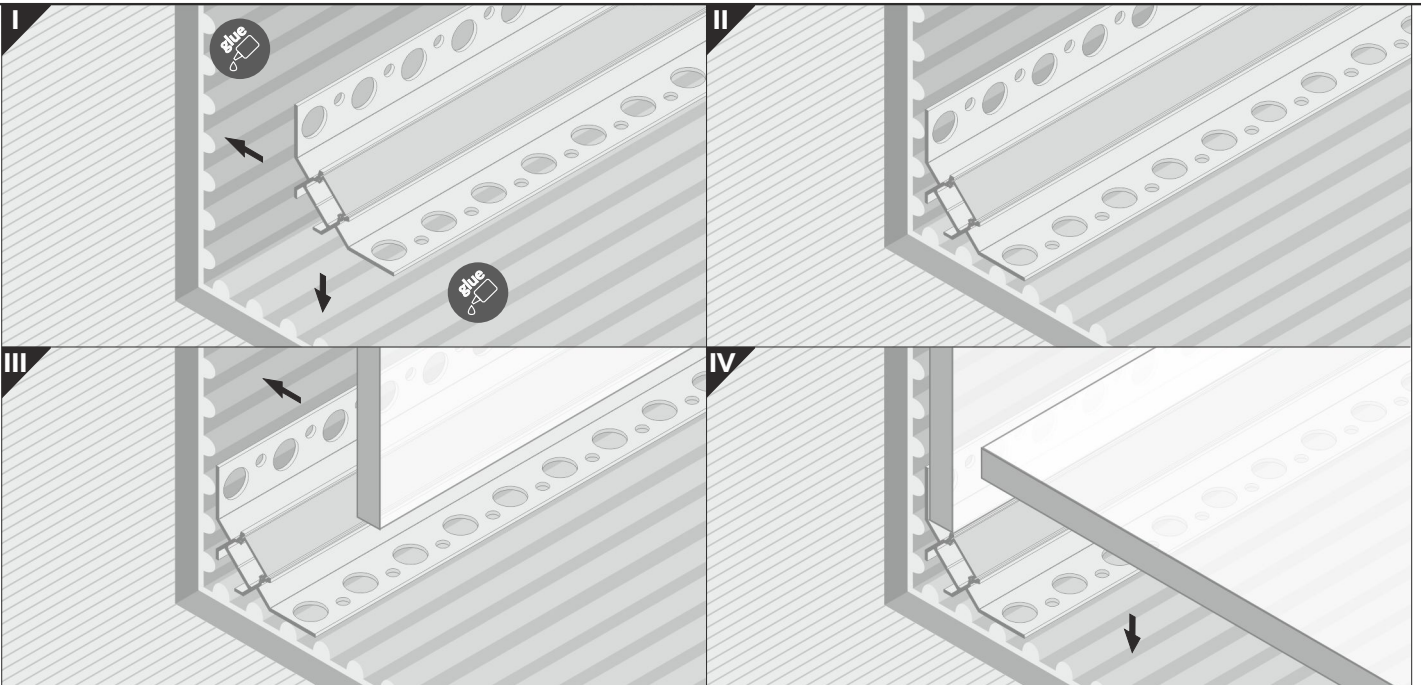
VI

POSSIBILITY OF WATERPROOF  
MOŻLIWOŚĆ UZYSKANIA WODOSZCZELNOŚCI



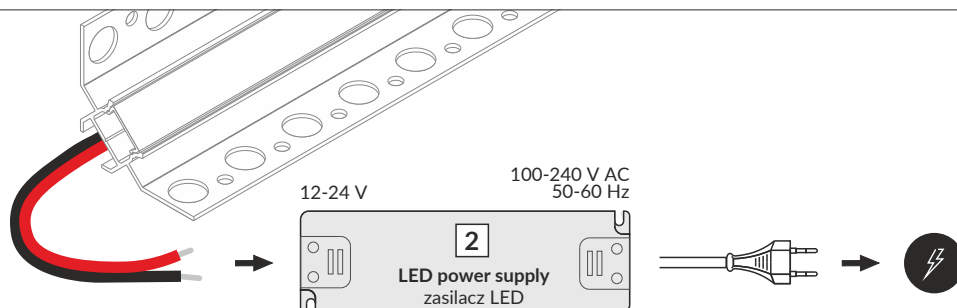
VII

MOUNTING / MONTAŻ



VIII

POWER SUPPLY / ZASILANIE



## ACCESSORIES / AKCESORIA

power switches / włączniki  
controller + remote / sterownik + pilot  
movement sensors / czujniki ruchu

TOPMET Light Kłosowicz Wiśniewski i Wspólnik Sp.J.

Ostrowska 354 | 61-312 Poznań | POLAND  
tel.: +48 61 872 75 00  
www.topmet.pl

06.2020

 TOPMET®