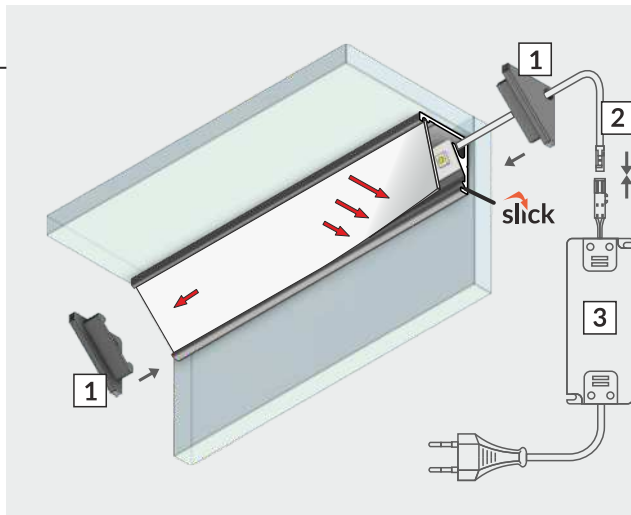
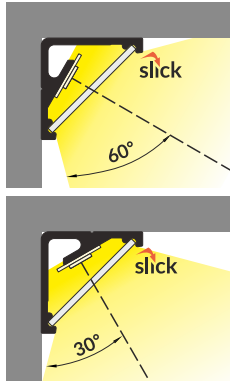
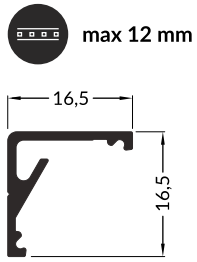
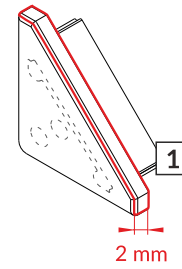
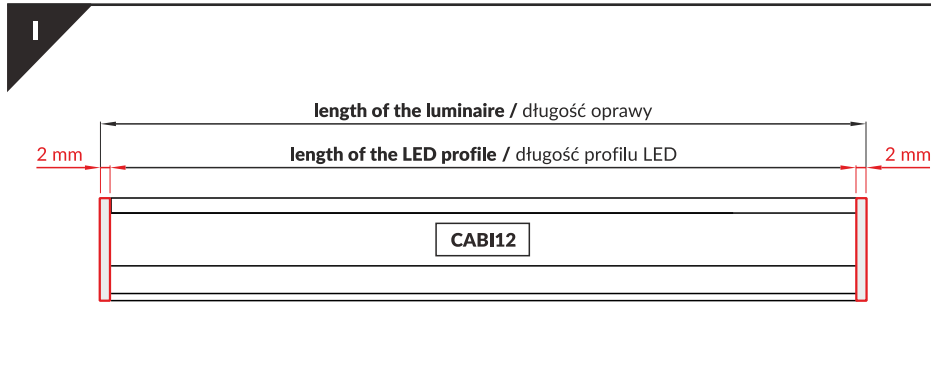
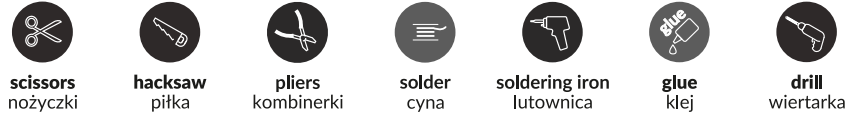


CABI12 E

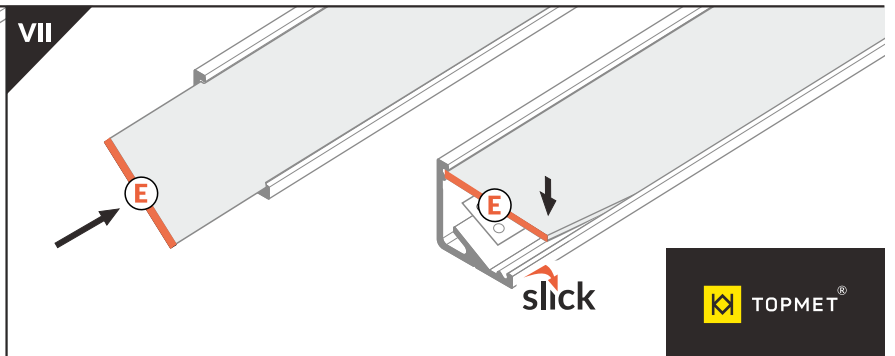
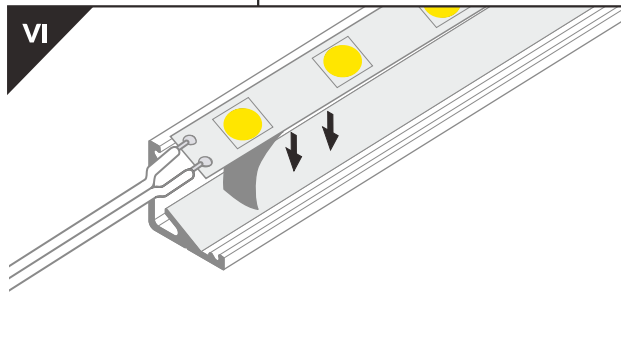
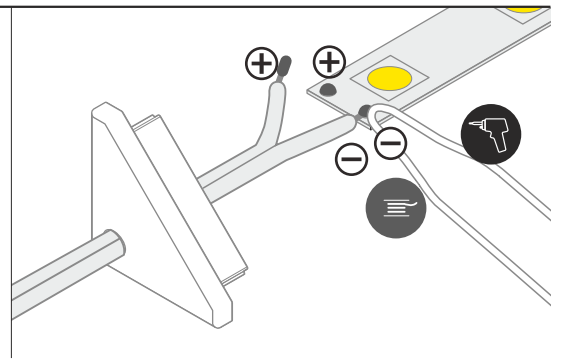
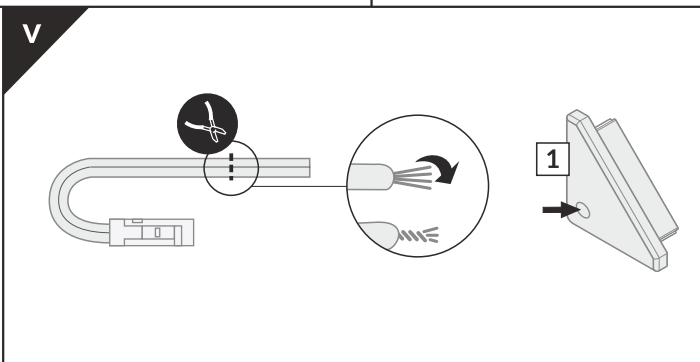
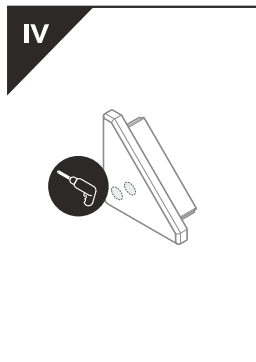
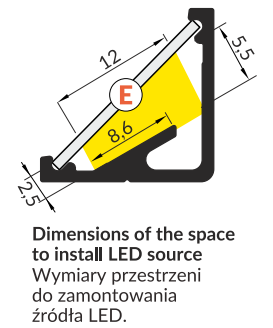
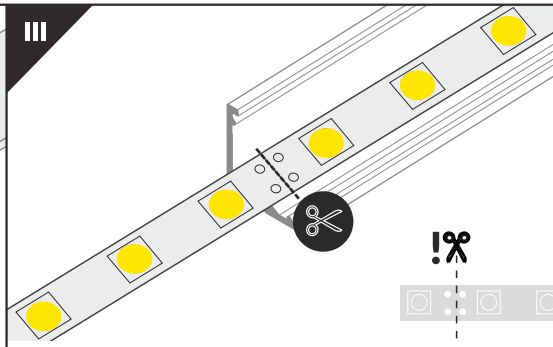
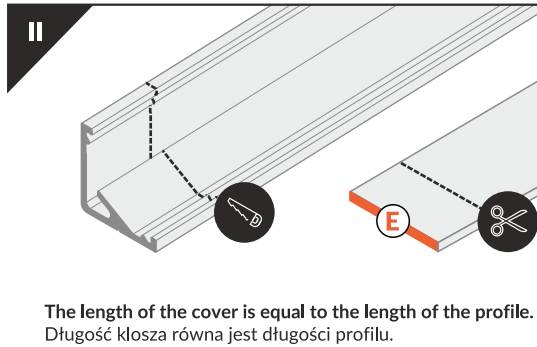
CORNER PROFILE / PROFIL KĄTOWY



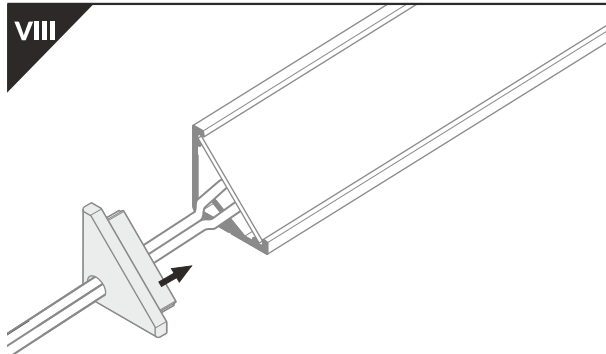
- E** E slide cover klosz E wsuwany
- 1** CABI12 ending zaślepka CABI12
- 2** power supply cable kabel zasilania
- 3** LED power supply zasilacz LED



E Ending with marked space to bore the holes. Zaślepka z punktami do przewiercenia otworów.

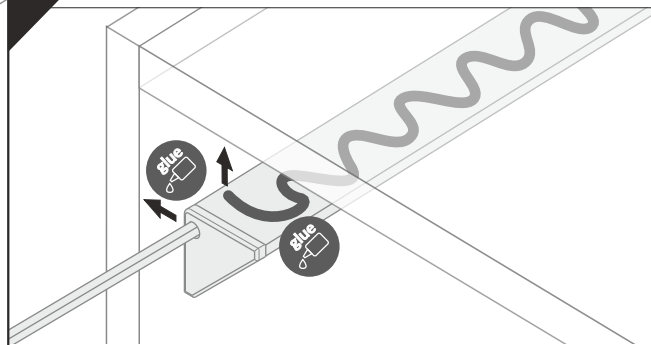


VIII



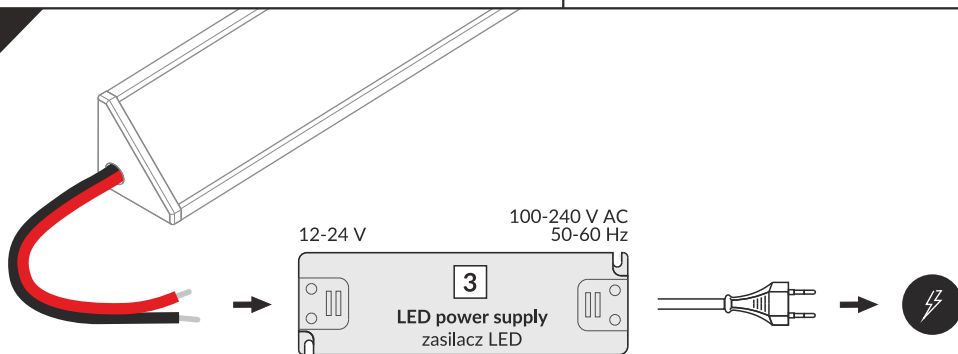
IX

MOUNTING / MONTAŻ



glue / klej montażowy

X



ACCESSORIES / AKCESORIA

power switches / włączniki
controller + remote / sterownik + pilot
movement sensors / czujniki ruchu

TOPMET Light Kłosowicz Wiśniewski i Wspólnik Sp.J.

Ostrowska 354 | 61-312 Poznań | POLAND
tel.: +48 61 872 75 00
www.topmet.pl/en

03.2020

 TOPMET®