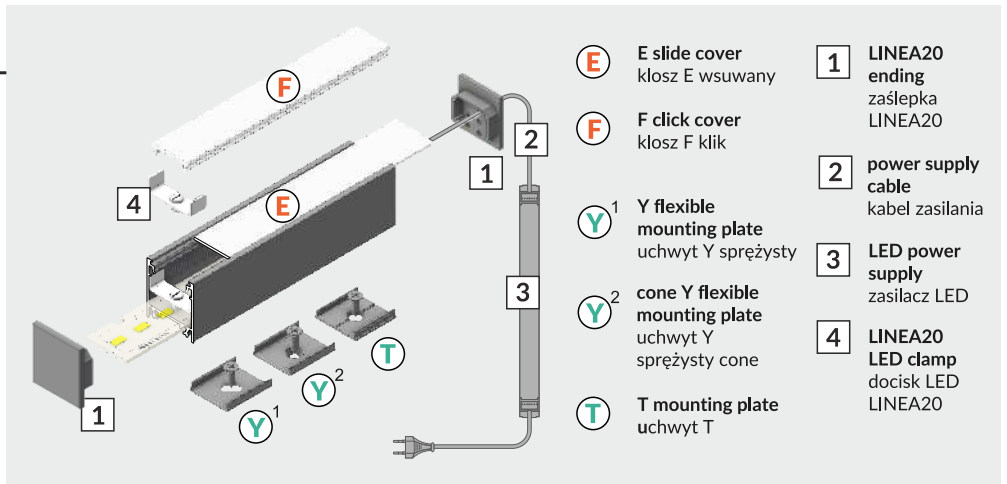
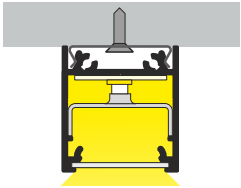
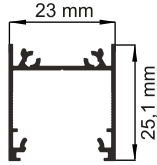


LINEA20 EF/TY

SURFACE PROFILE / NAWIERZCHNIOWY



- E** E slide cover klosz E wsuwany
- F** F click cover klosz F klik
- Y¹** Y flexible mounting plate uchwył Y sprężysty
- Y²** cone Y flexible mounting plate uchwył Y sprężysty cone
- T** T mounting plate uchwył T
- 1** LINEA20 ending zaślepka LINEA20
- 2** power supply cable kabel zasilania
- 3** LED power supply zasłacz LED
- 4** LINEA20 LED clamp docisk LED LINEA20



scissors nożyczki



hacksaw piłka



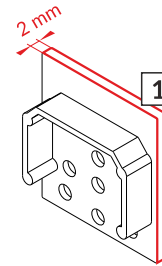
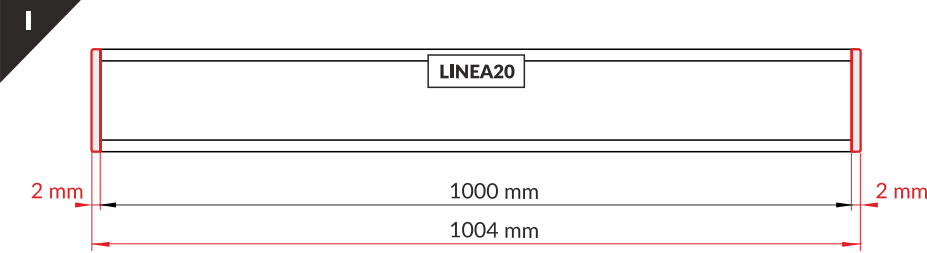
glue klej



drill wiertarka



screwdriver śrubokręt

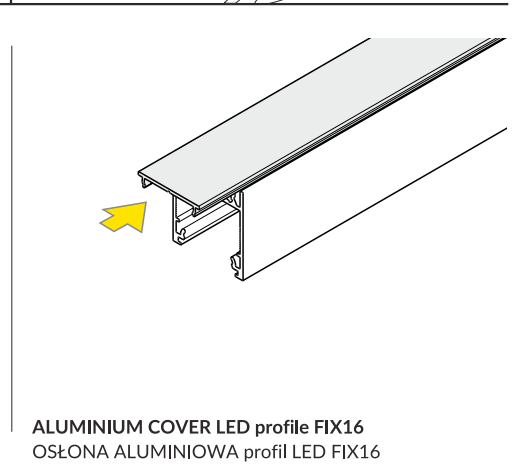
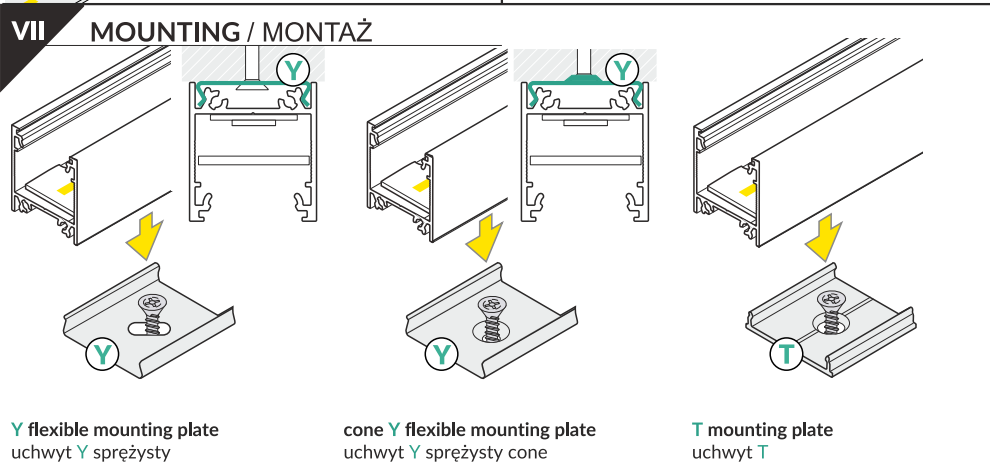
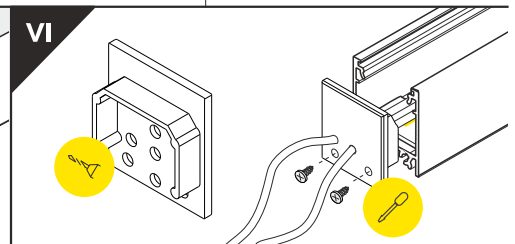
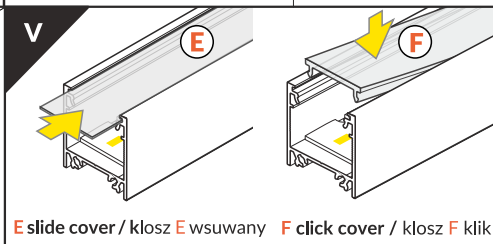
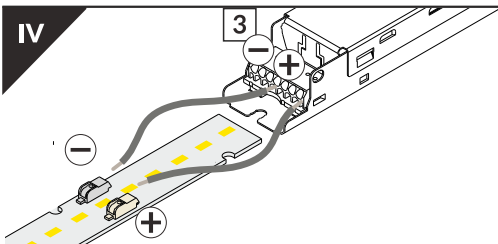
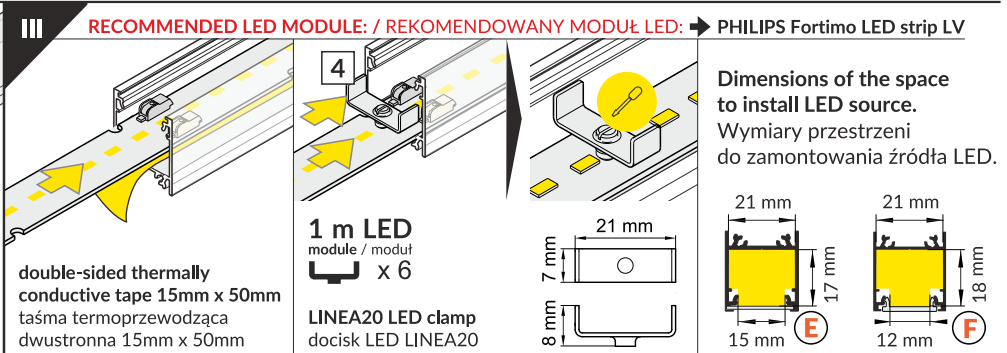
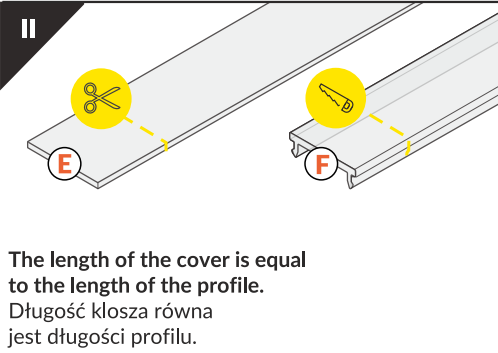


Note! Ending with marked space to bore the holes. Possibility of buying dedicated screws.

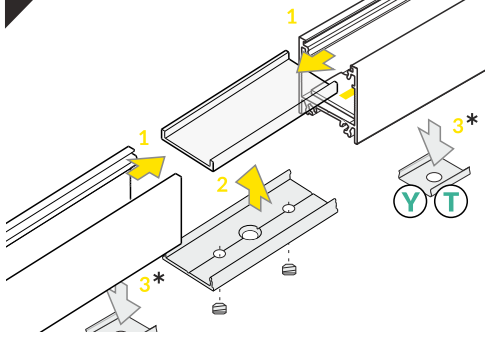
Uwaga! Zaślepka z punktami do przewiercenia otworów. Istnieje możliwość zakupu dedykowanych wkrętów.

Note! Ending thickness increases the length of the luminaire (+ 2 x 2 mm).

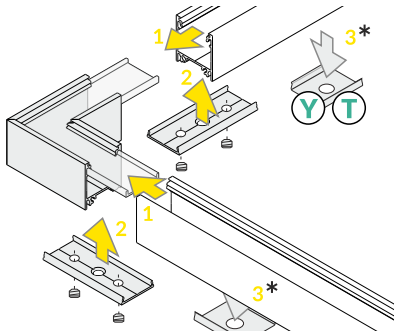
Uwaga! Grubość zaślepki zwiększa długość oprawy (+ 2 x 2 mm).



VIII CONNECTORS / ŁĄCZNIKI



LINEA20 connector 180 deg
łącznik LINEA20 180 st



LINEA20 connector 90 deg
łącznik LINEA20 90 st

Every connector is installed similarly to LINEA20 connector 90 deg.

Każdy łącznik montowany jest analogicznie do łącznika LINEA20 90 st.

Available angular connectors:

Dostępne łączniki kątowe:

1. LINEA20 60°
2. LINEA20 90°
3. LINEA20 90° bent / gięty
4. LINEA20 120°
5. LINEA20 135°
6. LINEA20 180°
7. LINEA20 270° bent / gięty

* Surface mounting

Montowanie na powierzchni.

CONNECTION POSSIBILITIES MOŻLIWOŚCI ŁĄCZENIA



connector / łącznik
LINEA20 60°



connector / łącznik
LINEA20 90°



connector / łącznik
LINEA20 120°



connector / łącznik
LINEA20 135°



connector / łącznik
LINEA20 180°

IX SLING / ZAWIESIE

SELV sling 50 V 1500

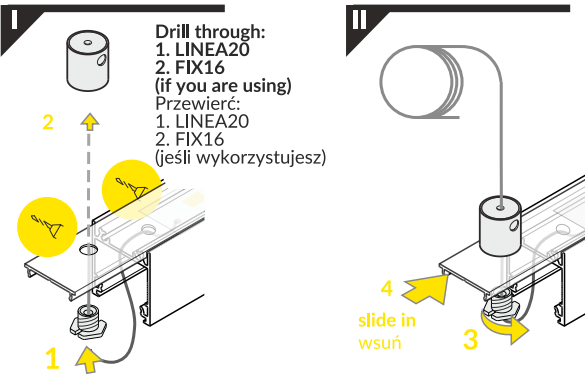
zawiesie zasilające SELV 50 V 1500

SELV sling 50 V 1500

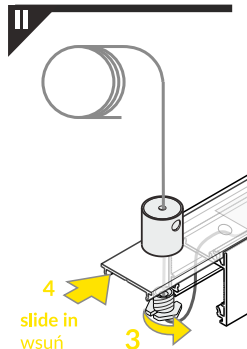
+ housing
zawiesie SELV 50 V 1500
+ obudowa

sling for LED mounting 1500

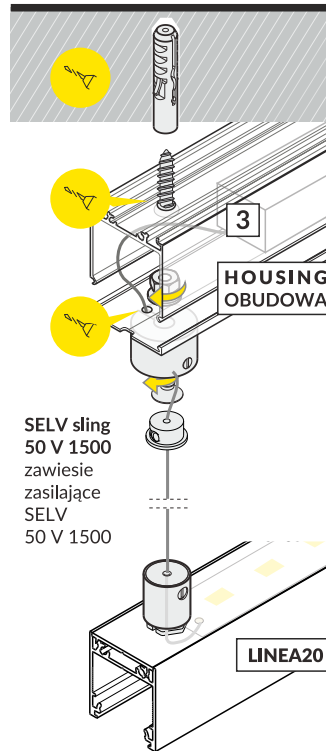
zawiesie do uchwytu LED 1500



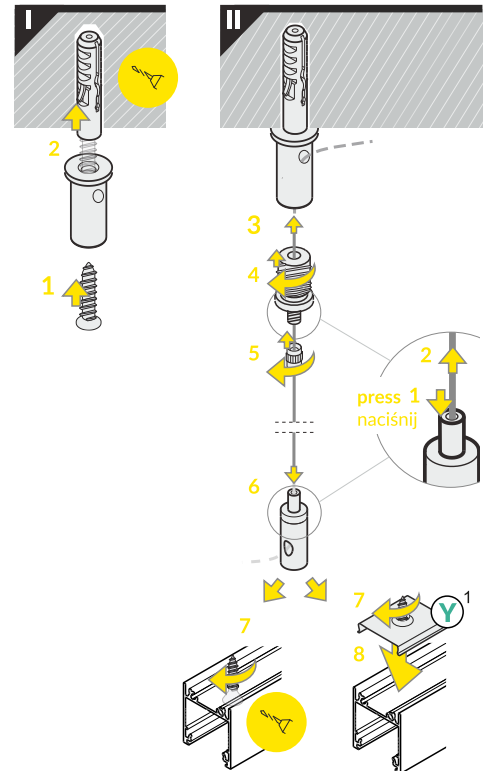
Drill through:
1. LINEA20
2. FIX16
(if you are using)
Przewierć:
1. LINEA20
2. FIX16
(jeśli wykorzystujesz)



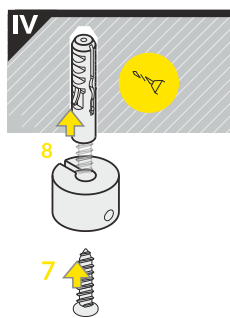
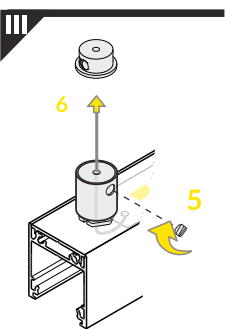
slide in
wsuń



SELV sling
50 V 1500
zawiesie
zasilające
SELV
50 V 1500

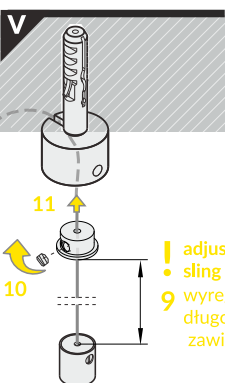


press 1
naciśnij

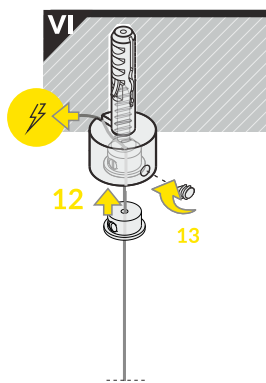


7

8



adjust
sling length
wyreguluj
długość
zawiesia

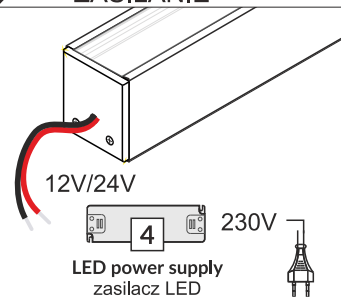


11

12

13

X POWER SUPPLY ZASILANIE



12V/24V

4

230V

LED power supply
zasilacz LED

ACCESSORIES / AKCESORIA

Check the rest - TOPMET catalogue
or www.topmet.co.uk

Zobacz więcej - katalog TOPMET
lub www.topmet.pl

 TOPMET®

www.topmet.pl