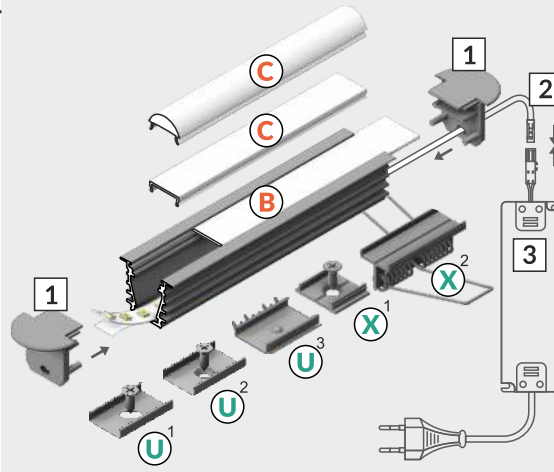
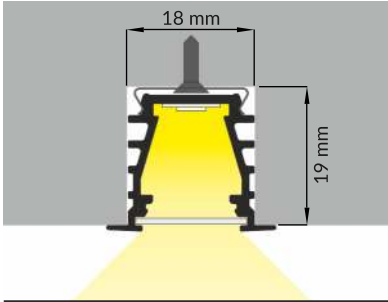
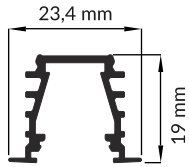


DEEP10 BC/UX

RECESSED PROFILE PROFIL WPUSTOWY



- (B)** B slide cover klosz B wsuwany
- (C)** C click cover klosz C klik
- (C)** C lens click cover klosz C klik soczewka
- (1)** DEEP10 ending with hole zaślepka DEEP10 z otworem
- (2)** power supply cable kabel zasilania
- (3)** LED power supply zasilacz LED
- (U)** ¹ U flexible mounting plate uchwyt U sprężysty
- (U)** ² cone U flexible mounting plate uchwyt U sprężysty cone
- (U)** ³ rack U flexible mounting plate uchwyt U sprężysty rack
- (X)** ¹ X mounting plate uchwyt x
- (X)** ² spring X mounting plate uchwyt X sprężyna



scissors
nożyczki



hacksaw
piłka



pliers
kombinerki



soldering iron
lutownica

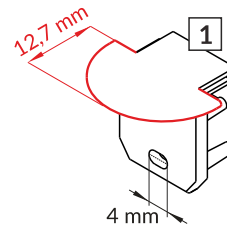
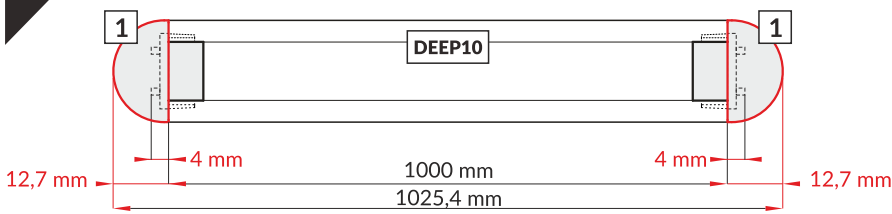


solder
cyna



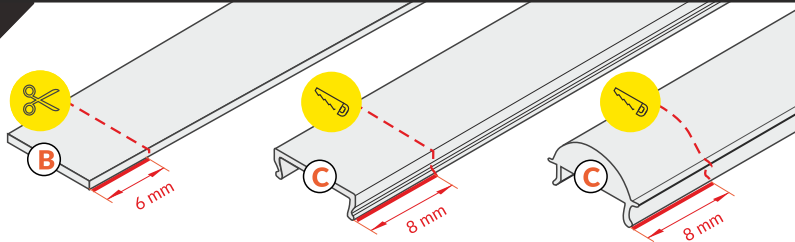
glue
klej

I



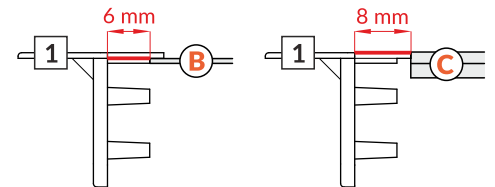
Note! Ending thickness increases the length of the luminaire (+ 2 x 12,7 mm) and the length of the mounting space (+ 2 x 4 mm).
Uwaga! Grubość zaślepki zwiększa długość oprawy (+ 2 x 12,7 mm) i długość otworu montażowego (+ 2 x 4 mm).

II

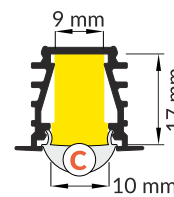
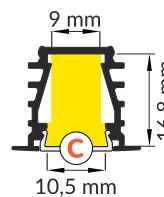
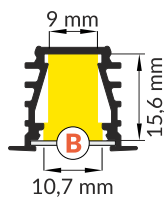
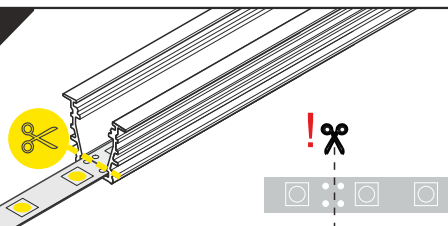


Note! Ending decreases the length of the cover:
Uwaga! Zaślepka zmniejsza długość klosza:

(B) - 2 x 6 mm; **(C)** - 2 x 8 mm.

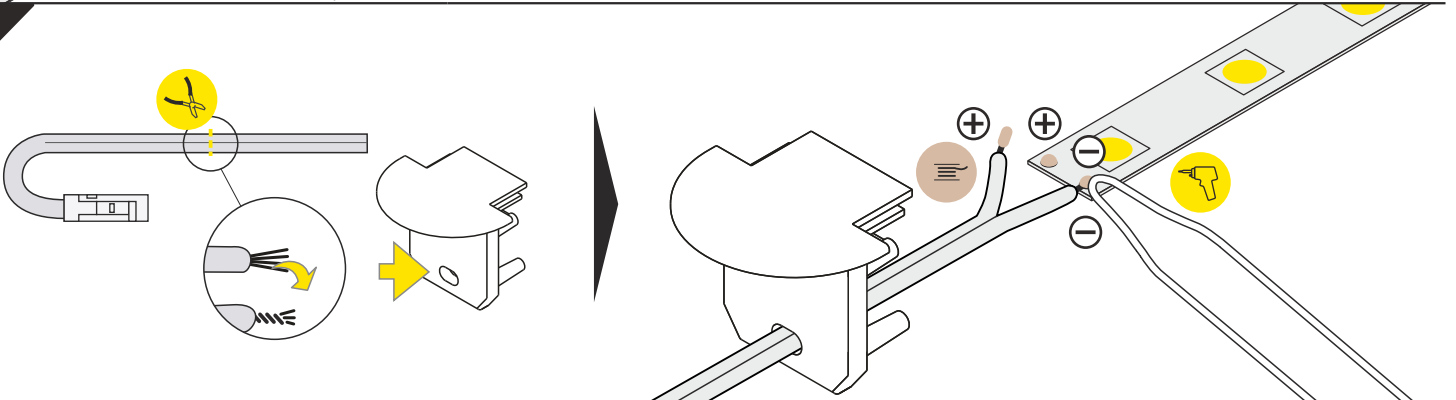


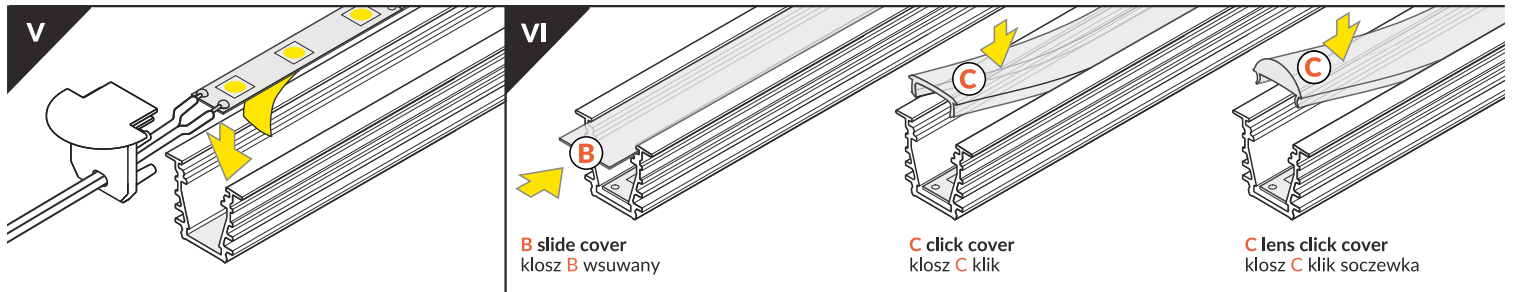
III



Dimensions of the space
to install LED source.
Wymiary przestrzeni
do zamontowania
źródła LED.

IV



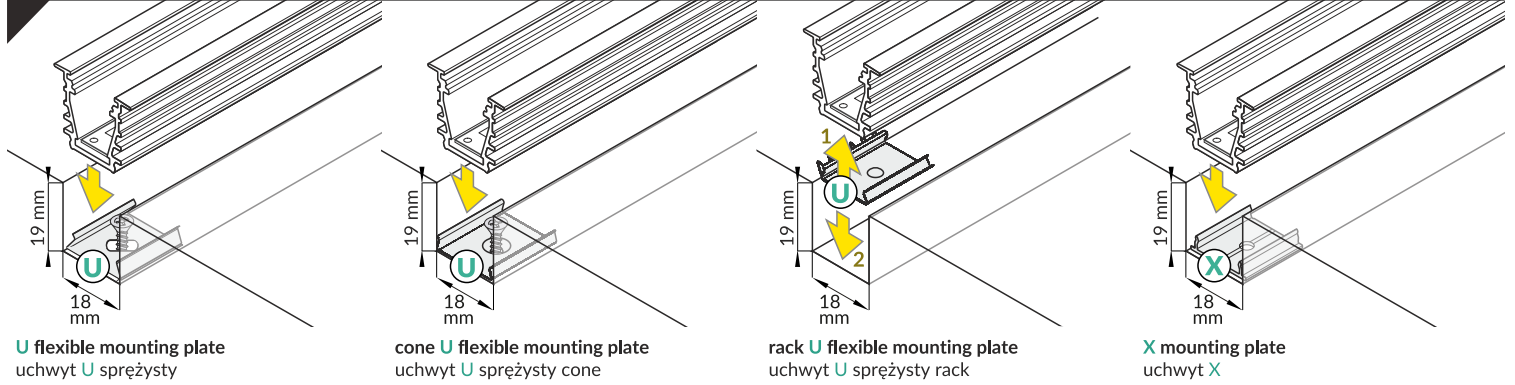


B slide cover
klosz B wsuwany

C click cover
klosz C klik

C lens click cover
klosz C klik soczewka

VII MOUNTING / MONTAŻ

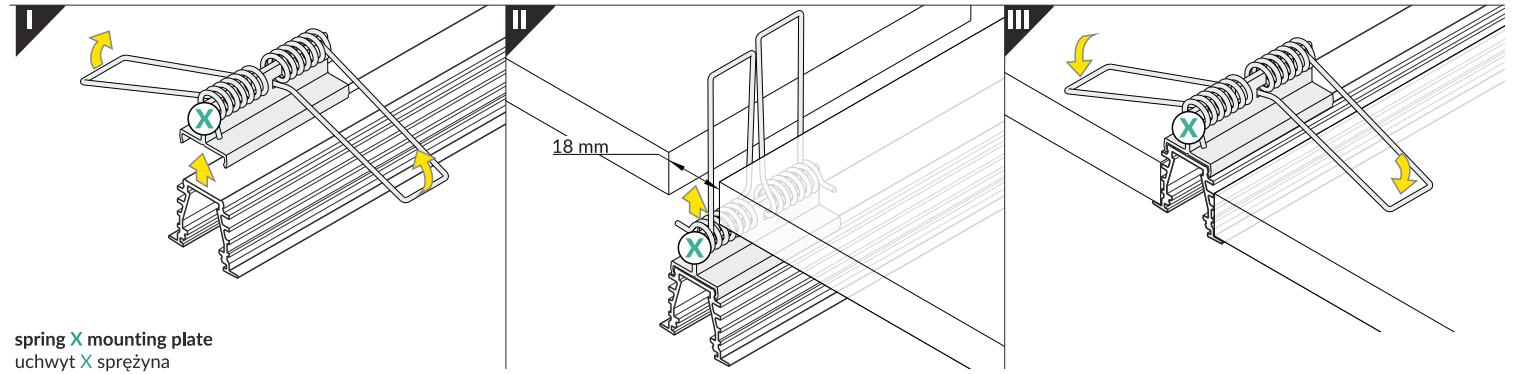


U flexible mounting plate
uchwyt U sprężysty

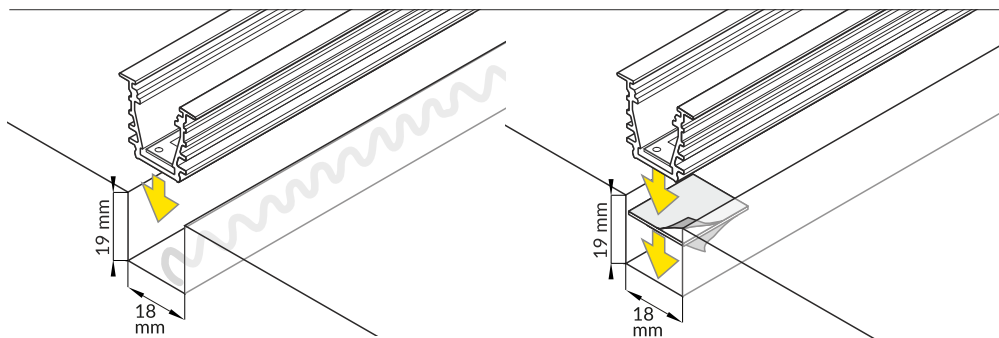
cone **U** flexible mounting plate
uchwyt U sprężysty cone

rack **U** flexible mounting plate
uchwyt U sprężysty rack

X mounting plate
uchwyt X



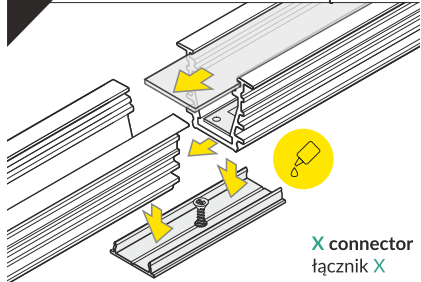
spring **X** mounting plate
uchwyt X sprężyna



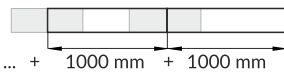
glue
klej montażowy

two-sided adhesive tape 25x25
taśma mocująca dwustronna 25x25

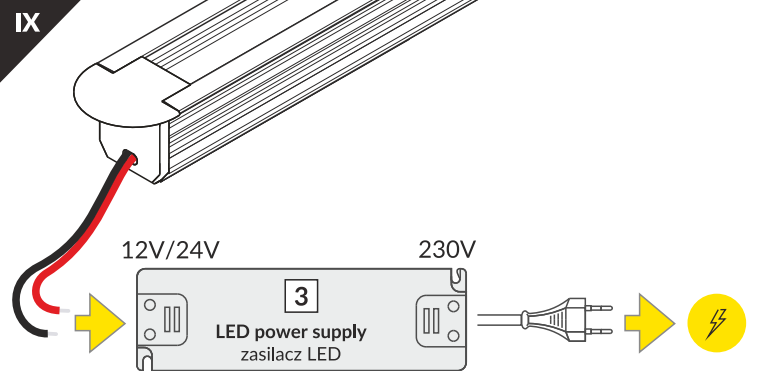
VIII CONNECTORS / ŁĄCZNIKI



X connector
łącznik X



Note! X connector may be used to make extra long profiles by connecting multiple profiles.
Uwaga! łącznik X może być użyty do stworzenia pojedynczego bardzo długiego profilu.



ACCESSORIES / AKCESORIA

- power switches
- controller + remote
- movement sensors
- włączniki
- sterownik + pilot
- czujniki ruchu

Check the rest - TOPMET catalogue or www.topmet.co.uk
Zobacz więcej - katalog TOPMET lub www.topmet.pl