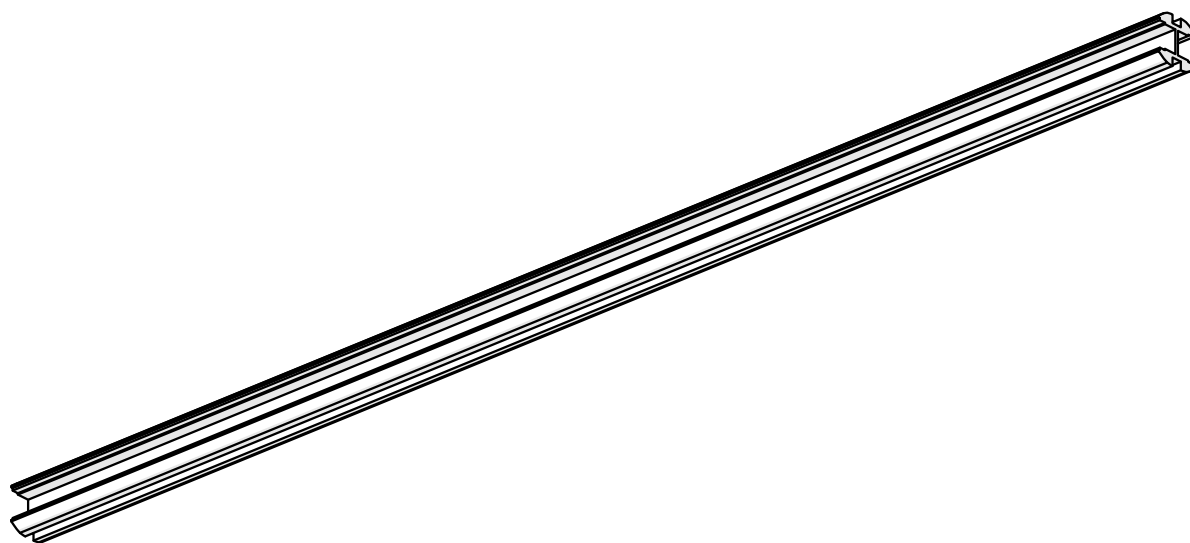
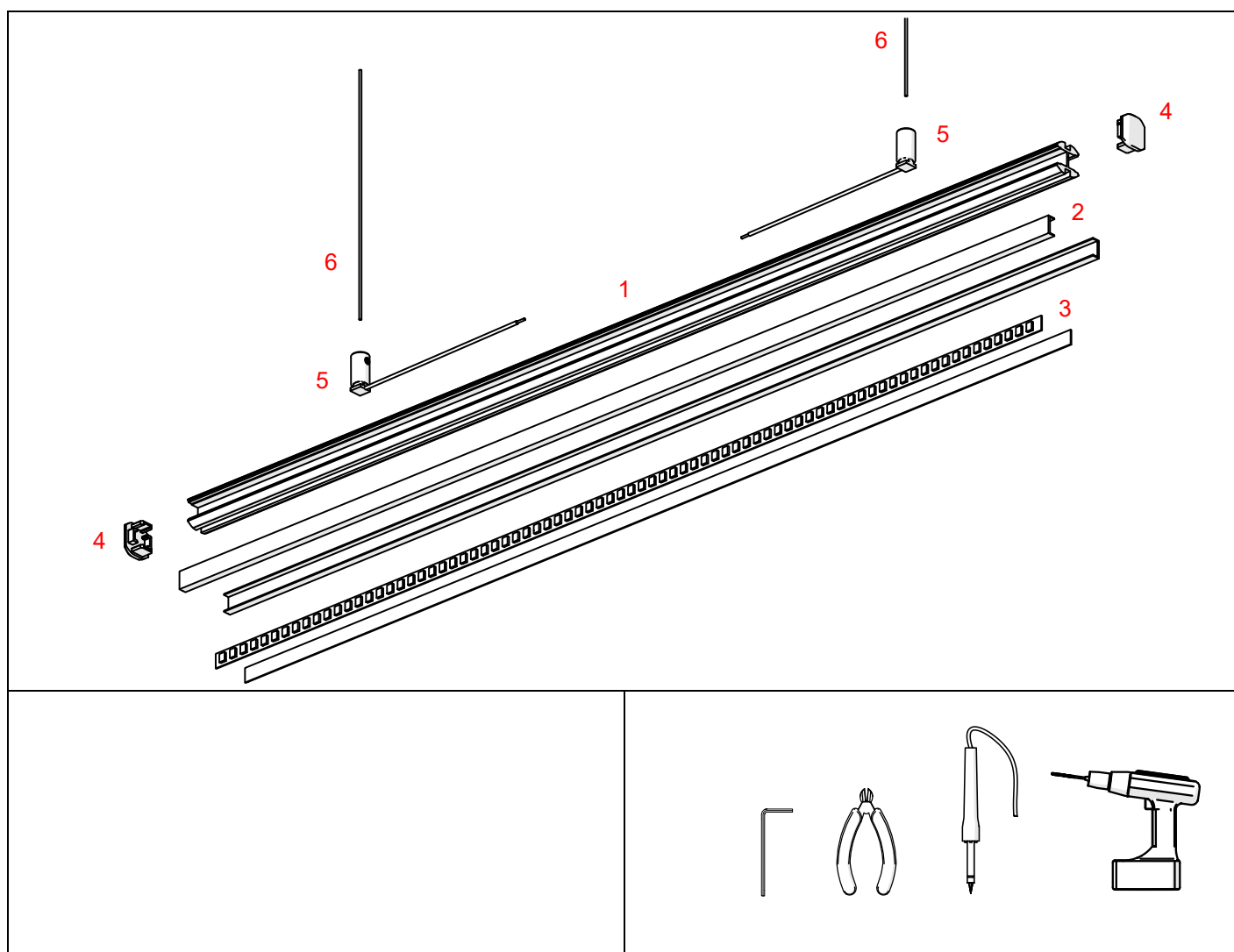


Profil PIKO-DUO





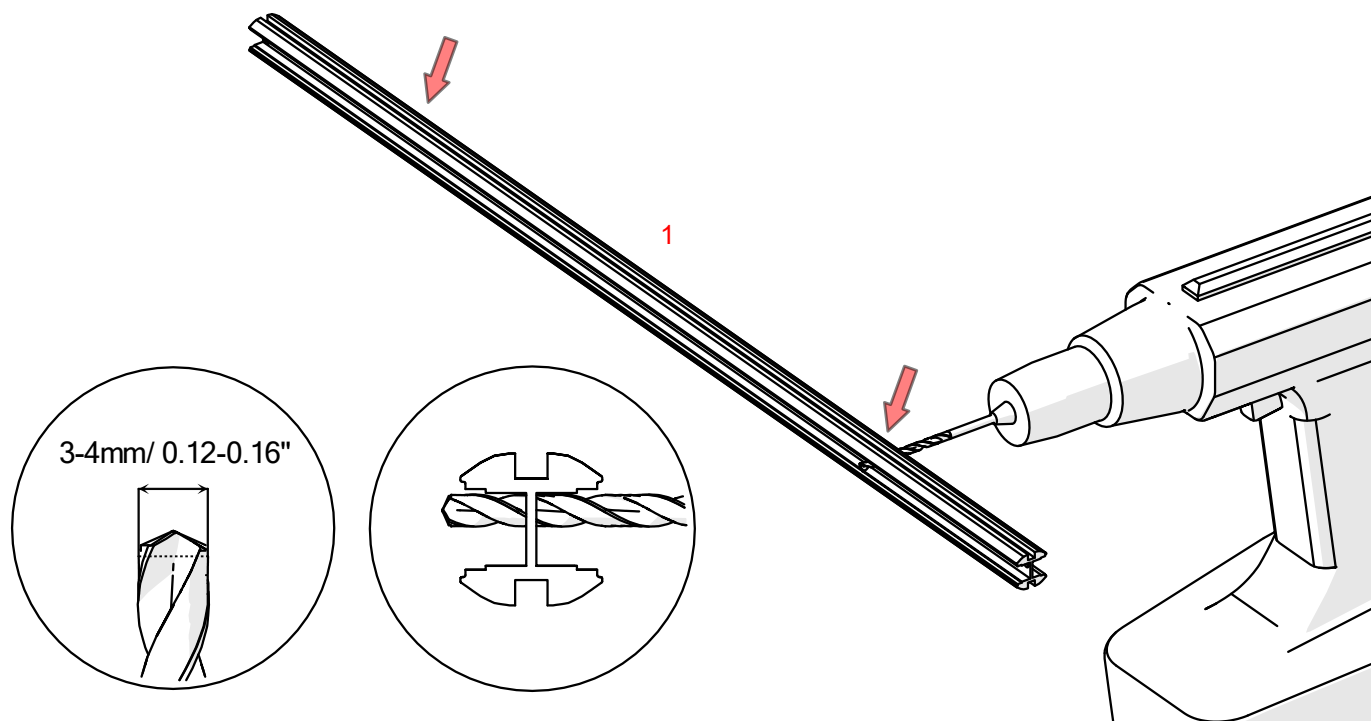
1. Profil PIKO-DUO (Ref. A00022)
2. Osłona*
3. Taśma LED*
4. Zaślepka PIKO-DUO (Ref. C24567)
5. Zawieszka FI-8-LIN-ZMZ (Ref. C28171)
6. Linka CU*

*Pełen wybór akcesoriów i elektroniki dostępny jest na stronie www.KlusDesign.pl

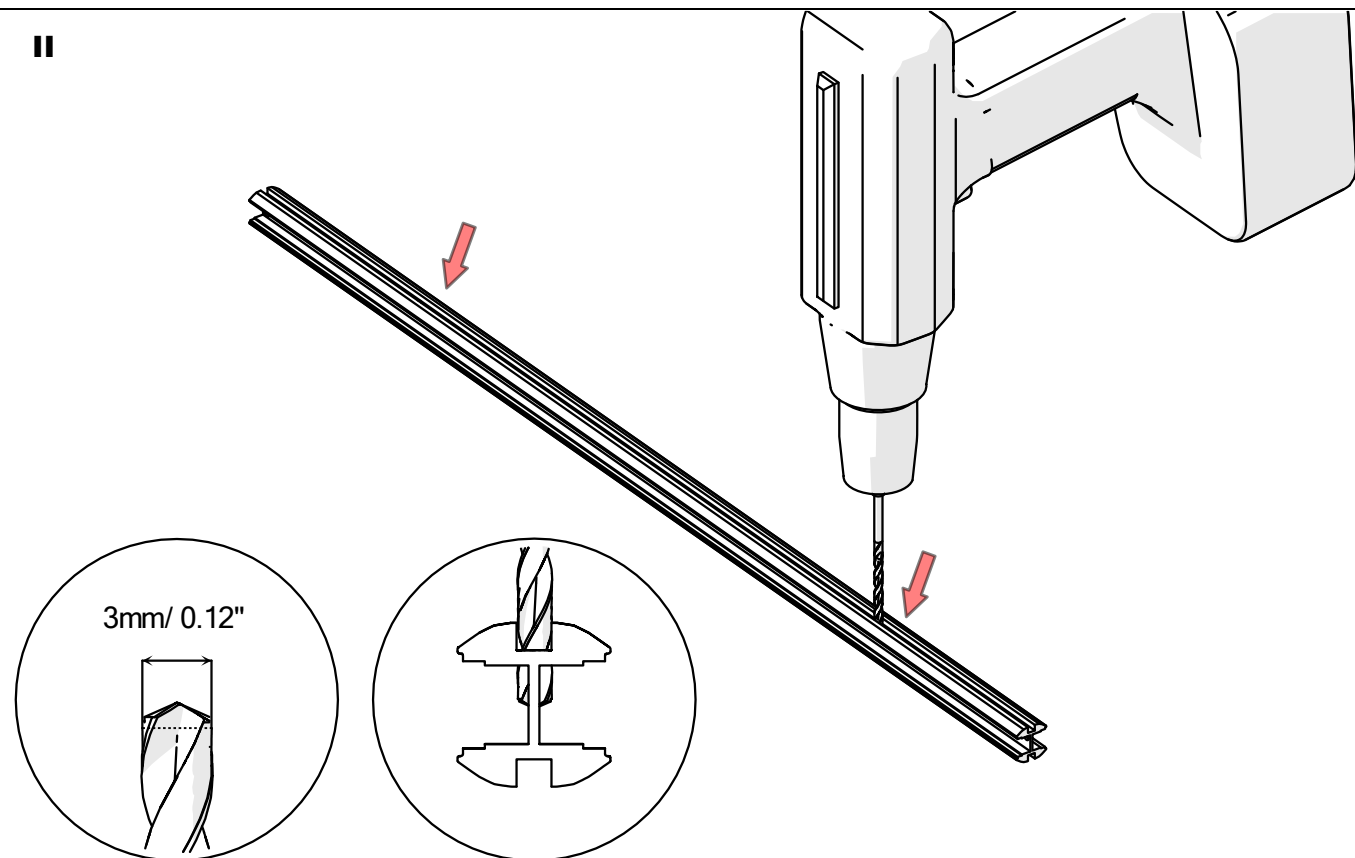
UWAGA! Wszystkie taśmy LED powinny być podłączone do zasilacza 24 V.

WAŻNE: Instrukcja nie pokazuje wszystkich możliwości montażu. Dodatkowe akcesoria powiązane z produktem wraz z instrukcjami montażu dostępne są na stronie www.KlusDesign.pl. Rysunki profili i akcesoriów w instrukcji są uproszczone i tylko w przybliżeniu oddają rzeczywiste kształty.

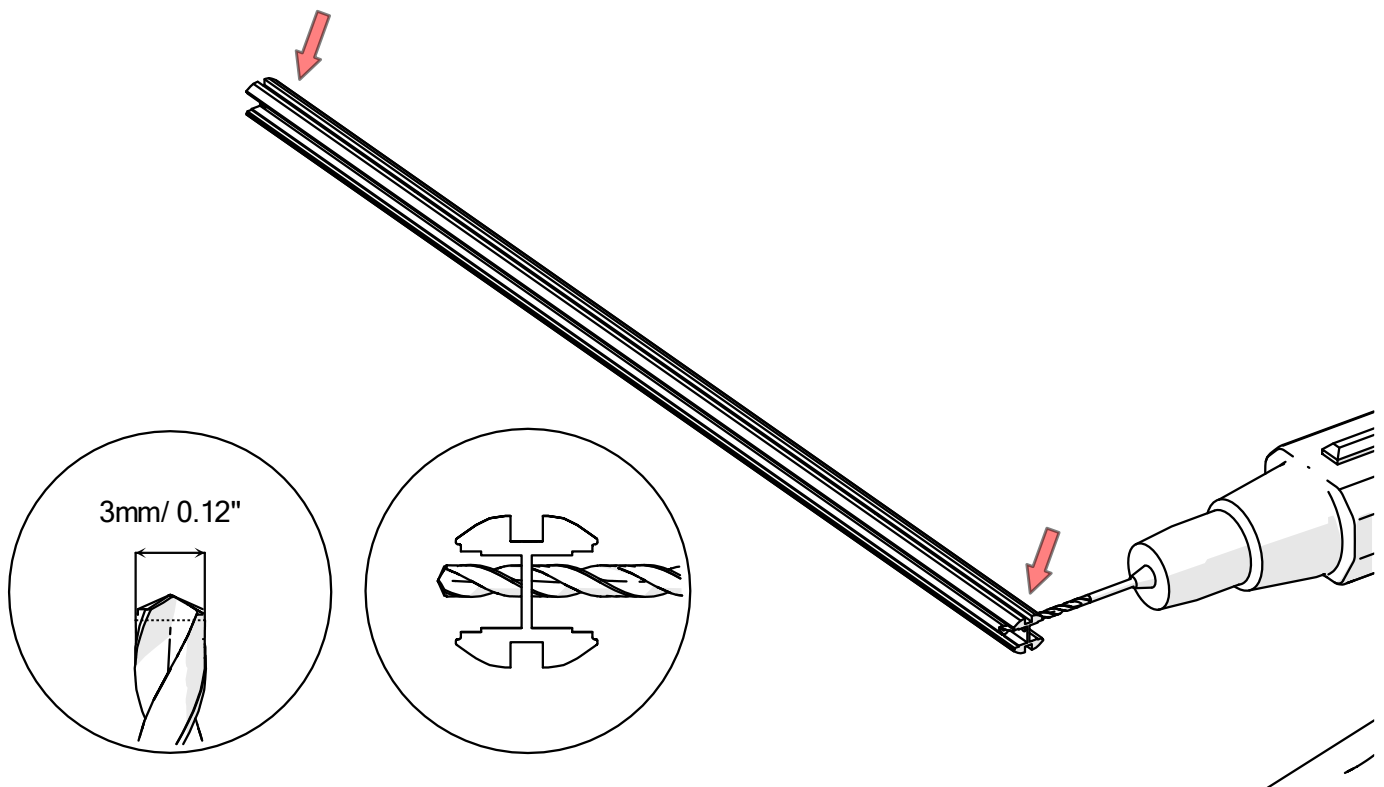
I



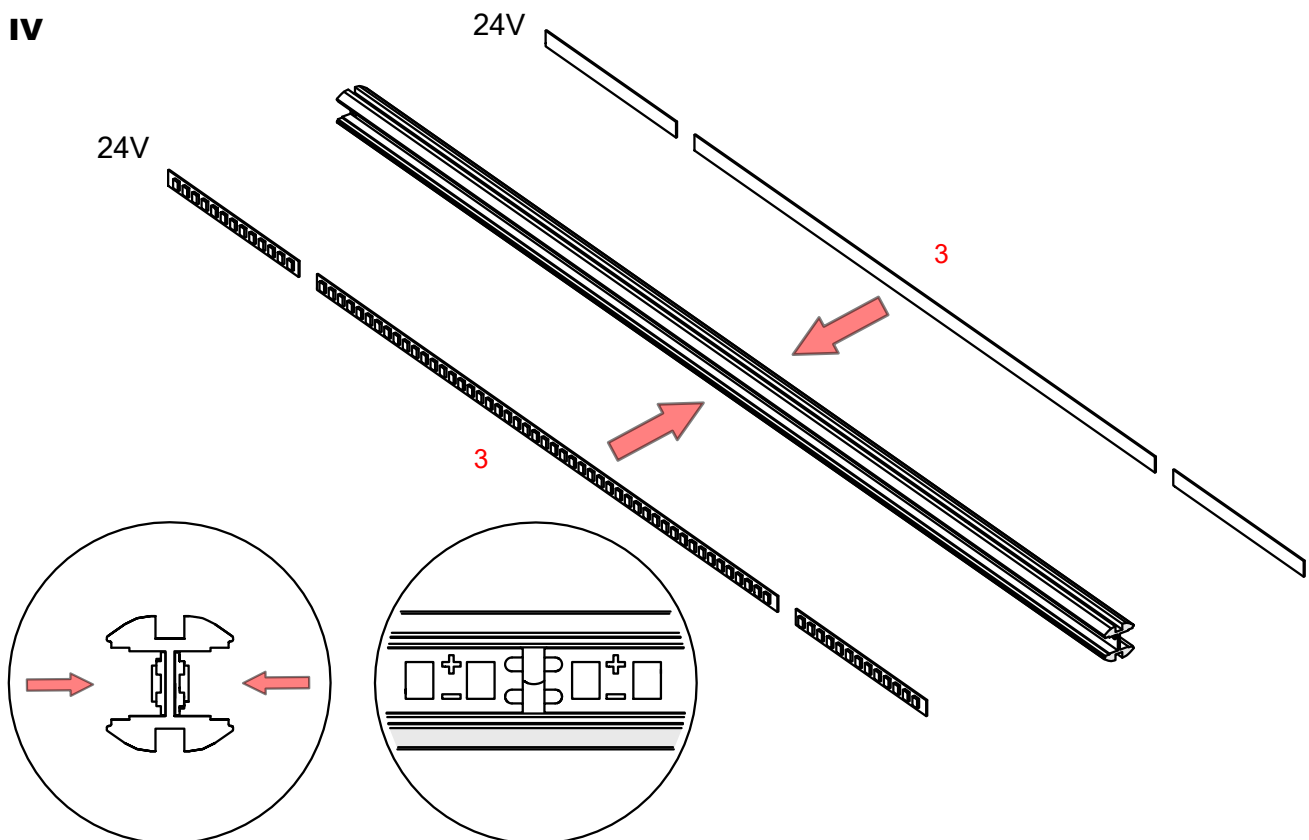
II



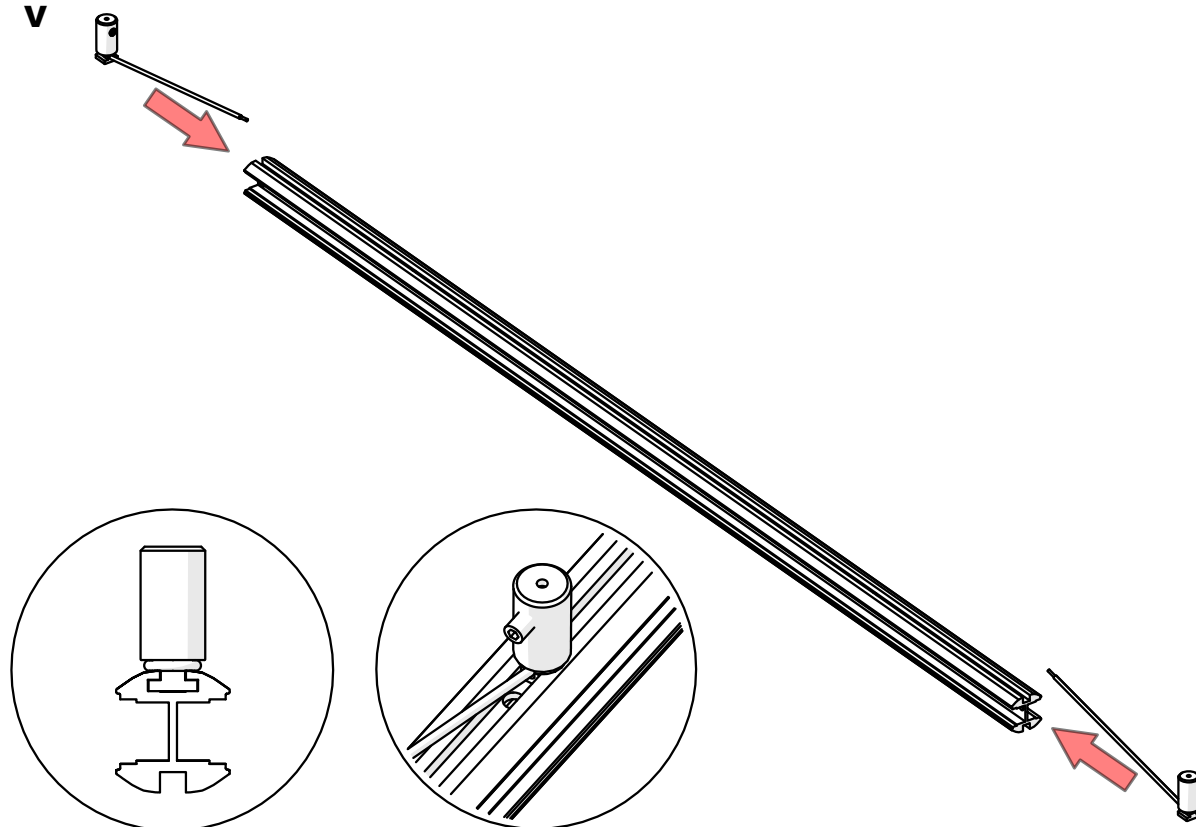
III



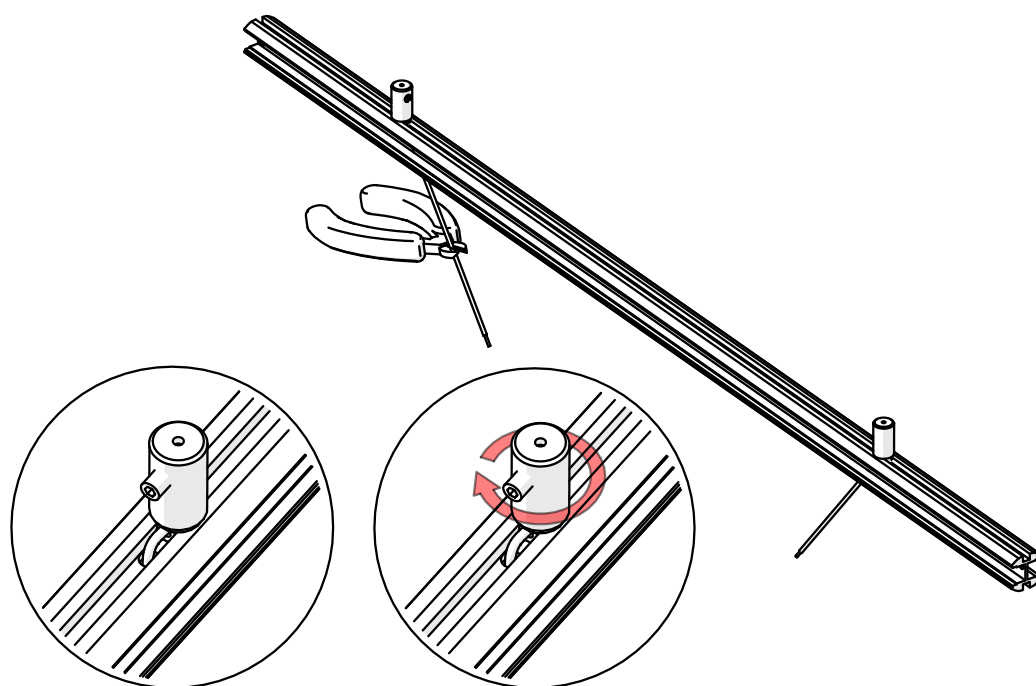
IV



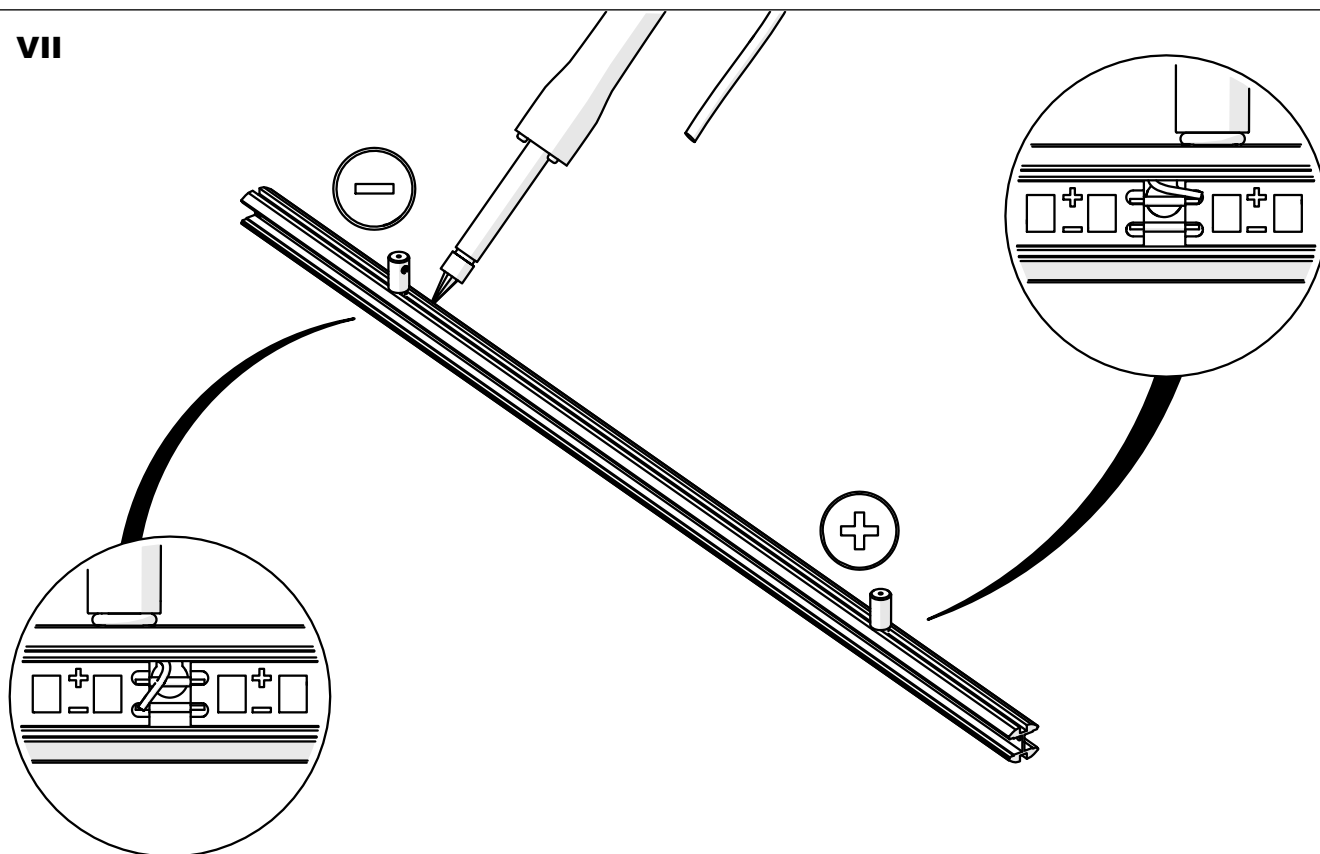
V



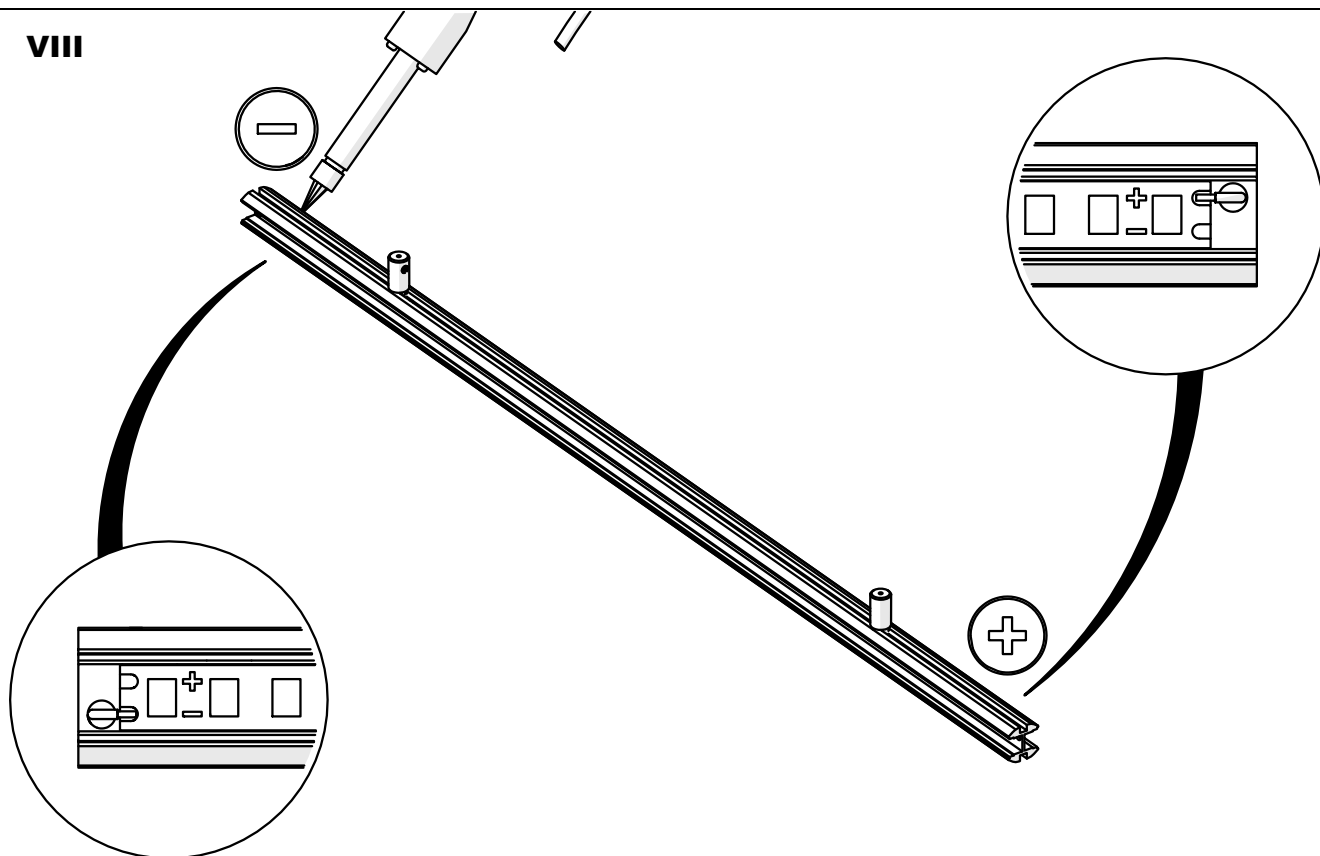
VI



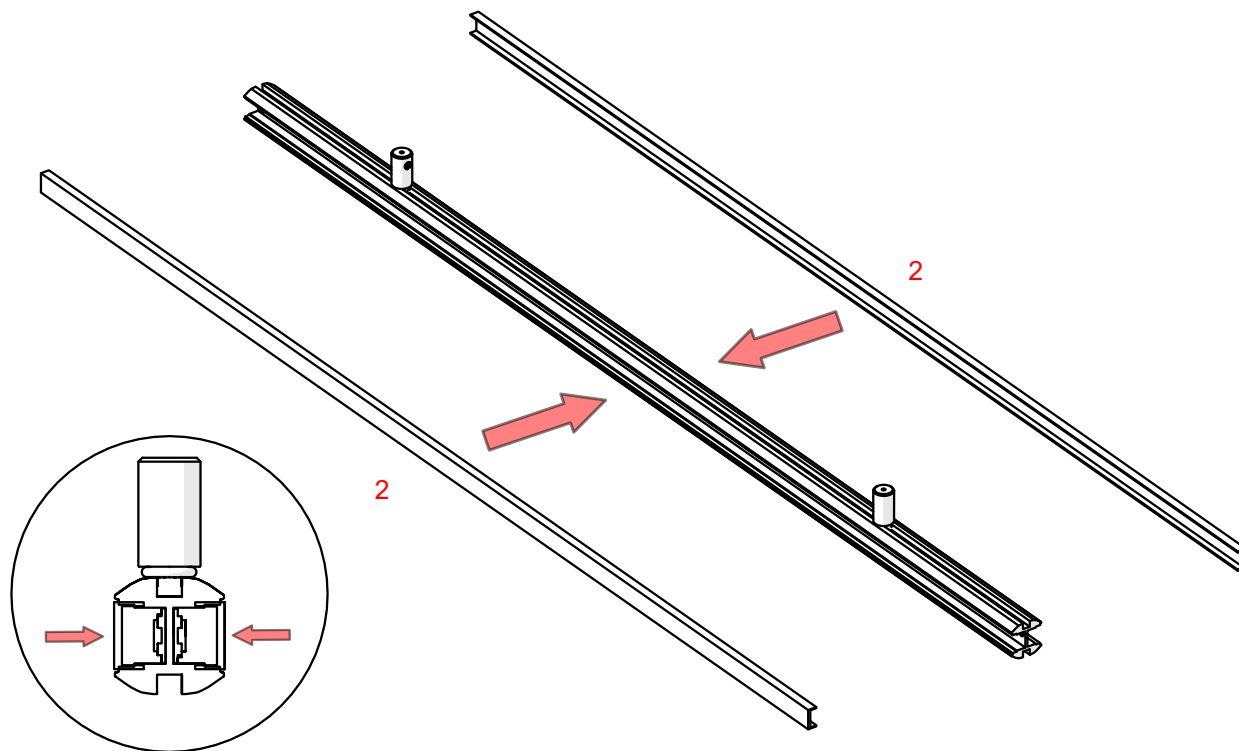
VII



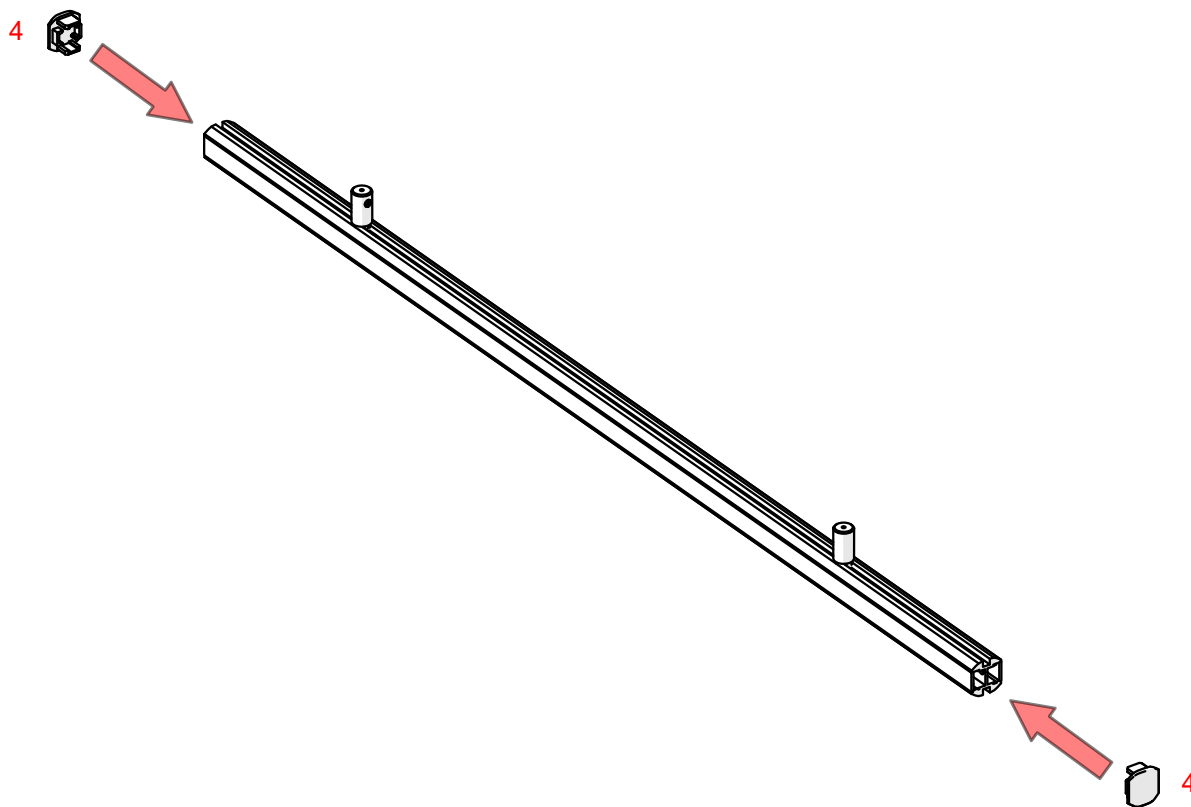
VIII



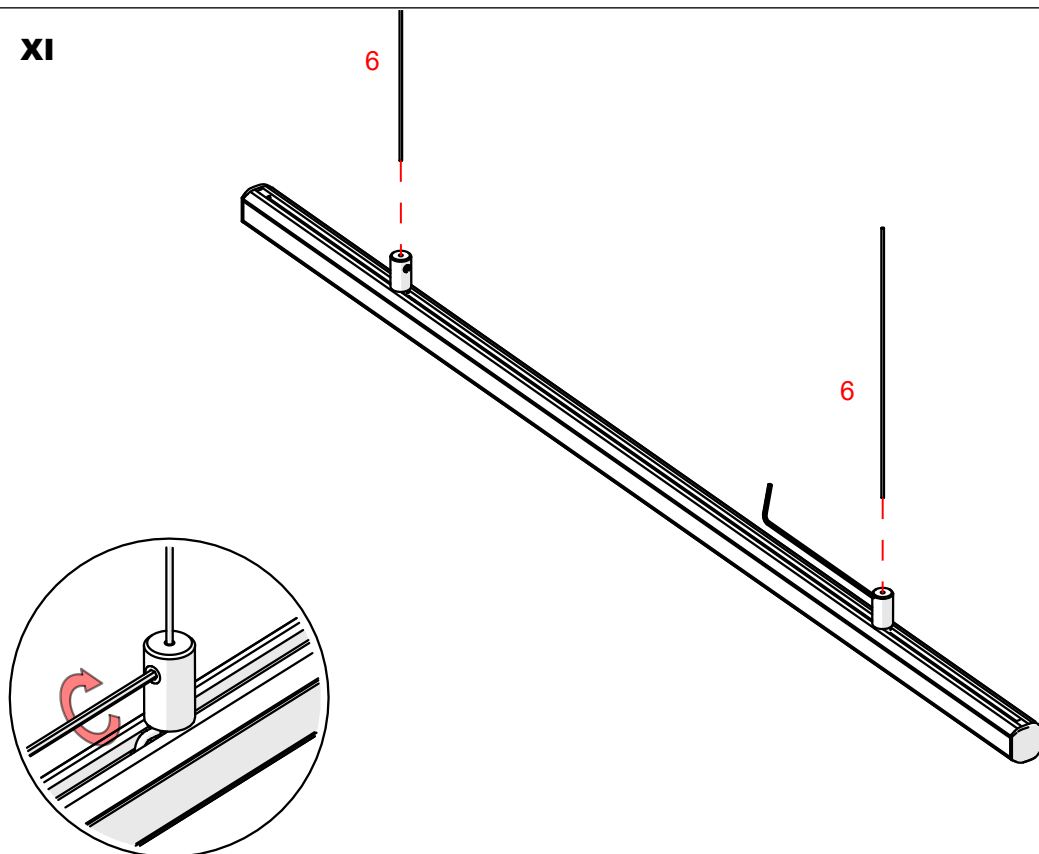
IX



X



XI



XII

