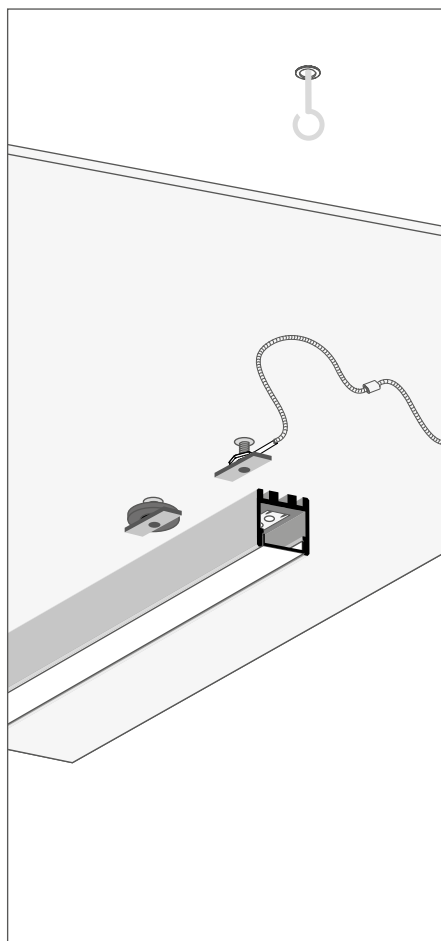
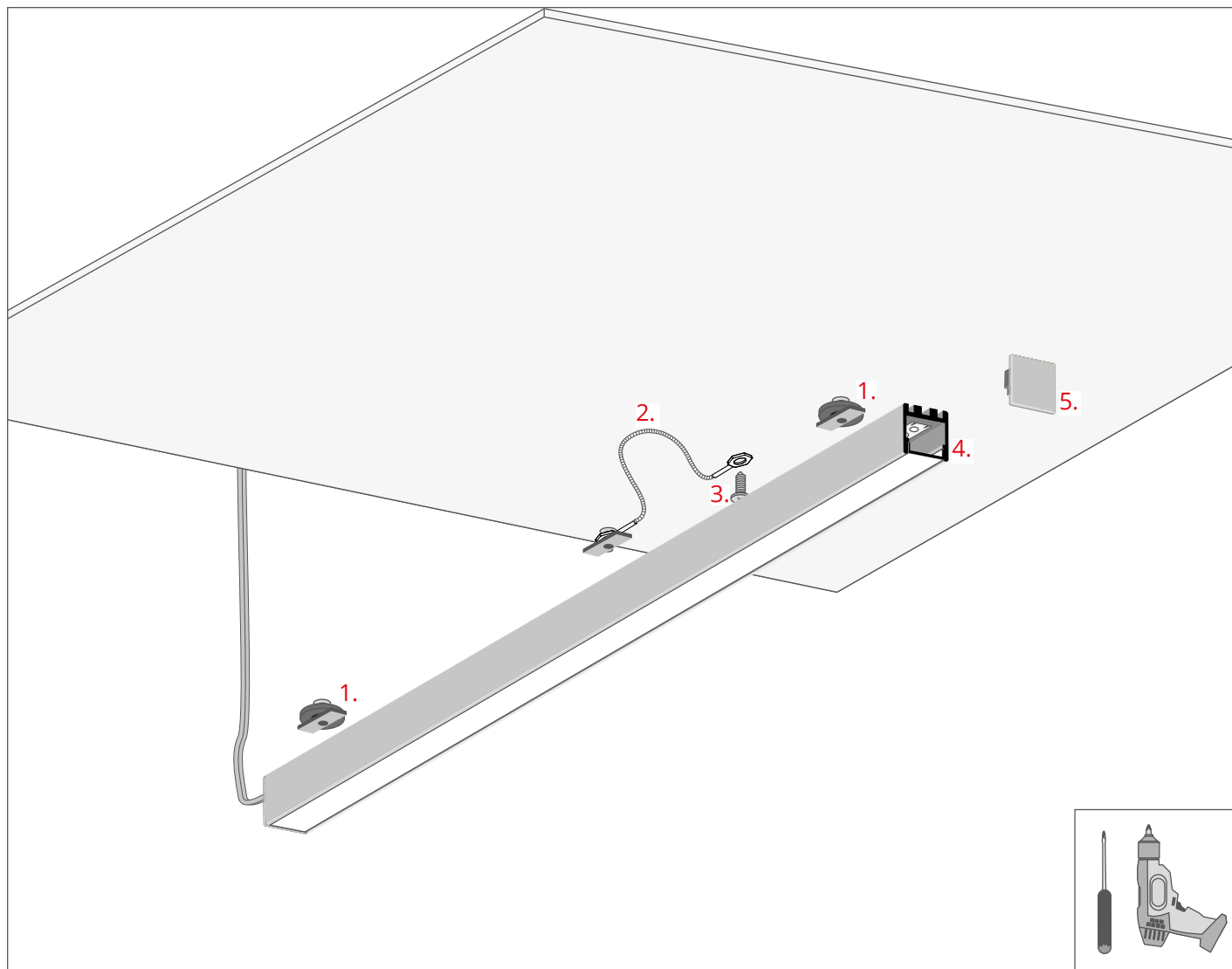


a) Montaż z linką zabezpieczającą ZM-1 (przykręconą bezpośrednio do powierzchni montażu) - str. 2



b) Montaż z linką zabezpieczającą ZM-2 (zawieszoną ponad powierzchnią montażu) - str. 5

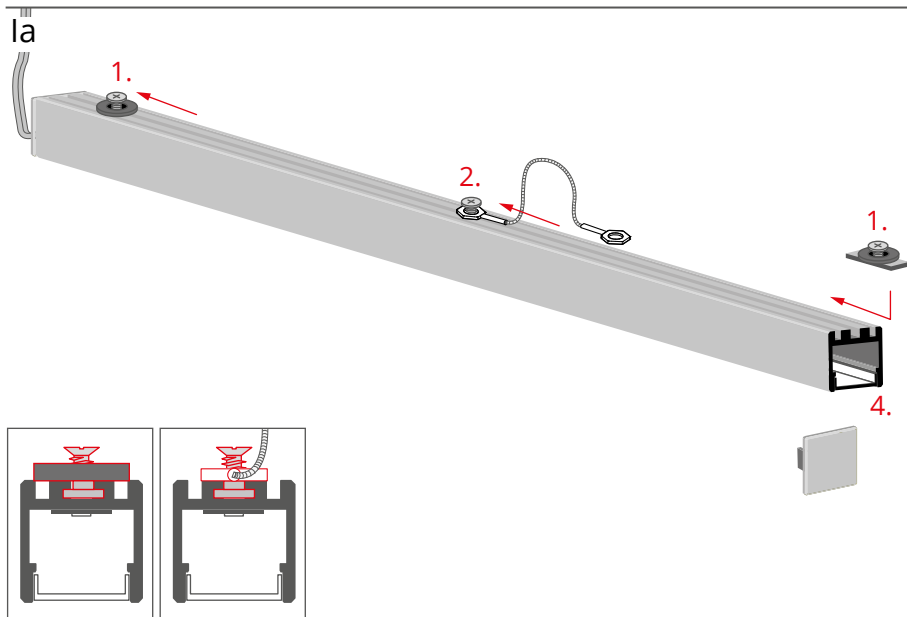


1. Mocownik NEO-ZM (ref. 42122)
2. Linka zabezpieczająca ZM-1 (ref. 70520)
3. Blachowkręt \varnothing 3 mm
4. Oprawa oświetleniowa
5. Zaślepka

* Pełen wybór akcesoriów i elektroniki dostępny jest na stronie www.KlusDesign.pl

UWAGA! Wszystkie taśmy LED powinny być podłączone do zasilacza 12 V lub 24 V.

WAŻNE: Instrukcja nie pokazuje wszystkich możliwości montażu. Dodatkowe akcesoria powiązane z produktem wraz z instrukcjami montażu dostępne są na stronie www.KlusDesign.pl. Rysunki profili i akcesoriów w instrukcji są uproszczone i tylko w przybliżeniu oddają rzeczywiste kształty.

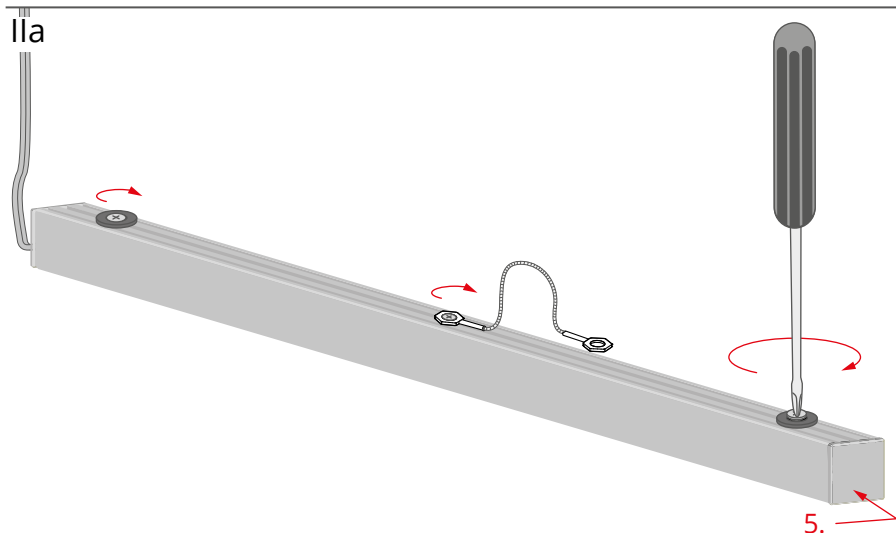


Umieść mocowniki NEO-ZM (1) oraz linkę zabezpieczającą ZM-1 (2) w kanale na grzbiecie oprawy oświetleniowej (4).

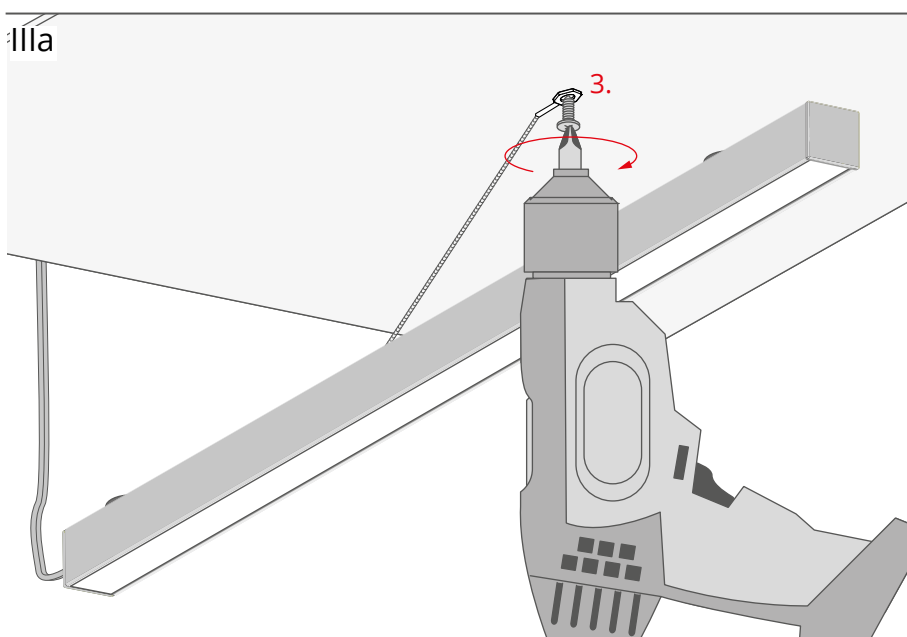
Zaleca się stosowanie:
- 3 mocowników na 1 metr węższych opraw dla jednej taśmy LED
- 4 mocowników na 1 metr szerszych opraw dla dwóch taśm LED

UWAGA! Każde dodatkowe obciążenie oprawy oświetleniowej o 100 g wymaga zastosowania dodatkowego mocownika.

- 1 linki zabezpieczającej na 1 m dowolnego profilu o szerokości mieszczącej do dwóch taśm LED.

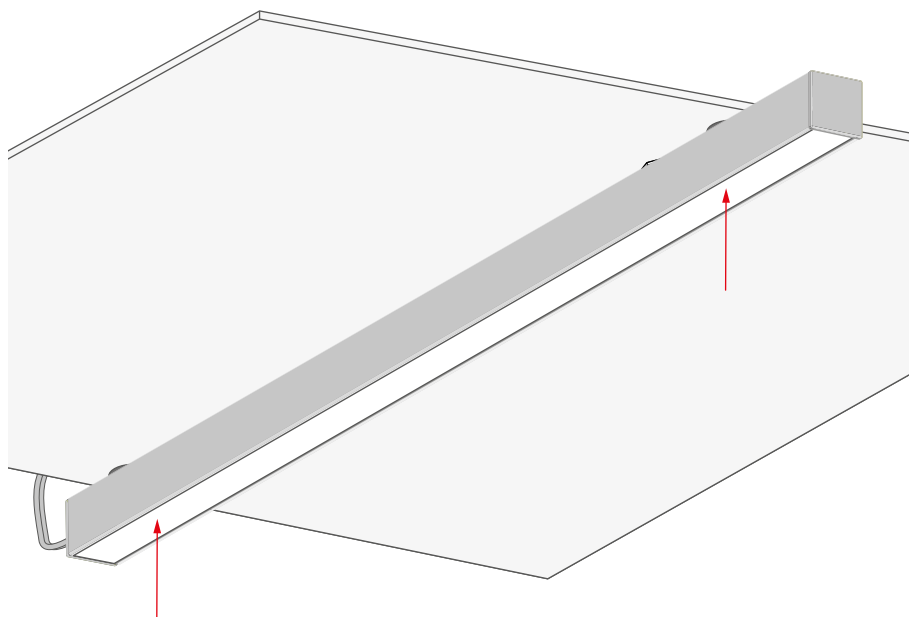


Dokręć umieszczone elementy. Zamontuj zaślepkę (5).



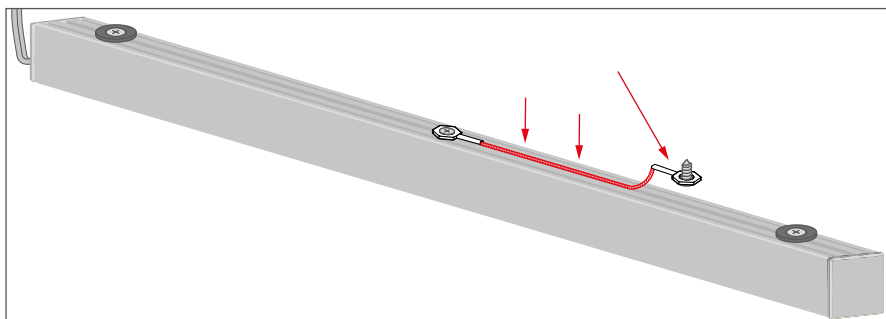
Przykręć oczko na końcu linki do ferromagnetycznej powierzchni montażu za pomocą blachowkręta \varnothing 3 mm (3). Oczko powinno znaleźć się w linii oprawy.

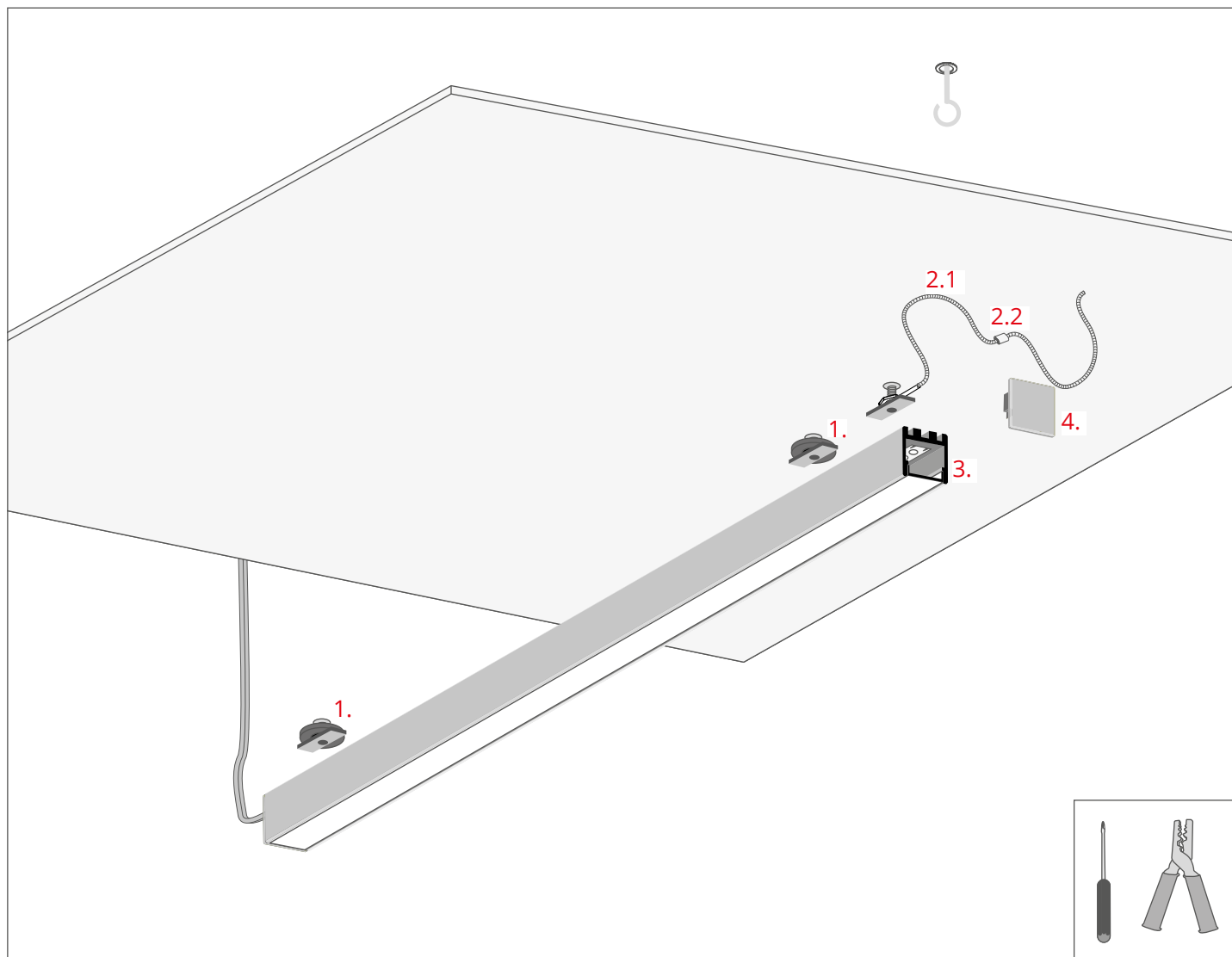
IVa



Przyłóż oprawę do powierzchni.
Magnesy w mocownikach utrzymają
oprawę w pożądanej pozycji.

Linkę zabezpieczającą umieść w kanale
na grzbiecie profilu.



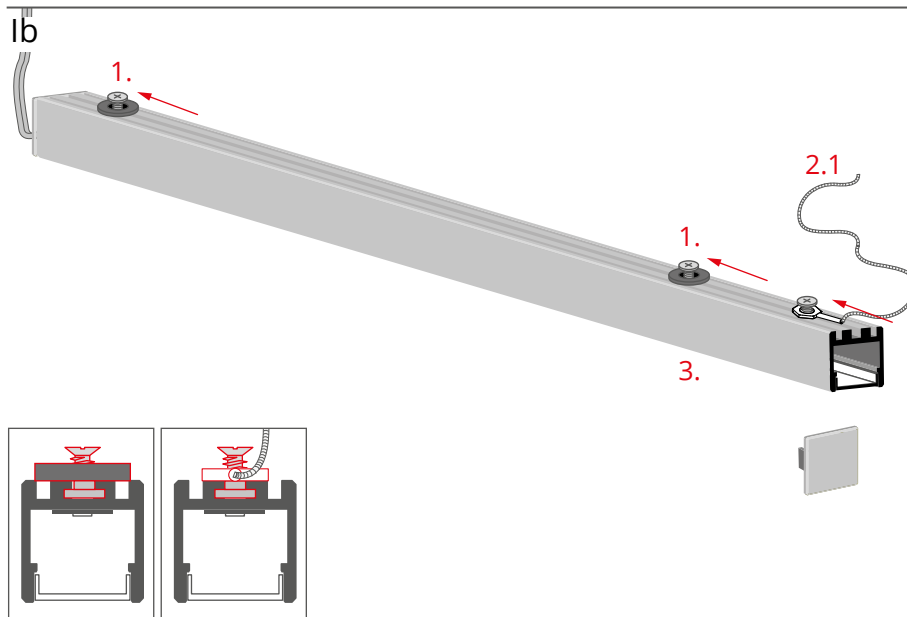


- 1. Mocownik NEO-ZM (ref. 42122)
 - 2.1 Linka zabezpieczająca
 - 2.2 Tulejka zaciskowa
 - 3. Oprawa oświetleniowa
 - 4. Zaślepka
- } Linka zabezpieczająca ZM-2 (ref. 70521)

* Pełen wybór akcesoriów i elektroniki dostępny jest na stronie www.KlusDesign.pl

UWAGA! Wszystkie taśmy LED powinny być podłączone do zasilacza 12 V lub 24 V.

WAŻNE: Instrukcja nie pokazuje wszystkich możliwości montażu. Dodatkowe akcesoria powiązane z produktem wraz z instrukcjami montażu dostępne są na stronie www.KlusDesign.pl. Rysunki profili i akcesoriów w instrukcji są uproszczone i tylko w przybliżeniu oddają rzeczywiste kształty.



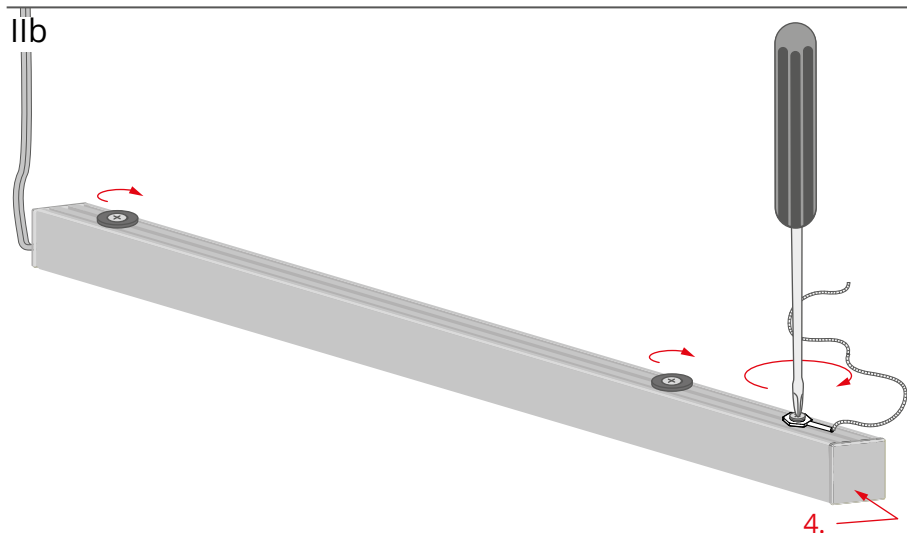
Umieść mocowniki NEO-ZM (1) oraz linkę zabezpieczającą (2.1) w kanale na grzbiecie oprawy oświetleniowej (3).

Zaleca się stosowanie:

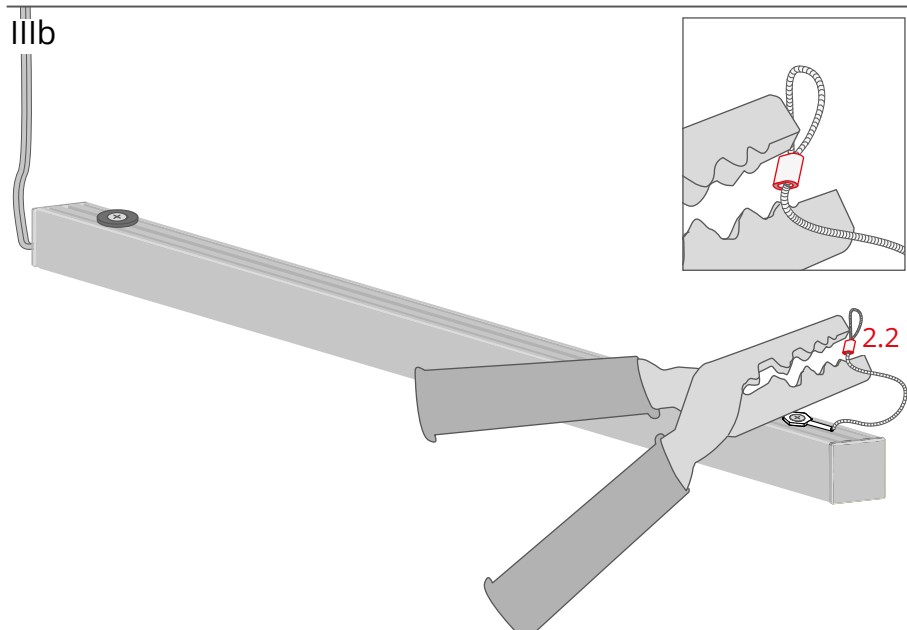
- 3 mocowników na 1 metr węższych opraw dla jednej taśmy LED
- 4 mocowników na 1 metr szerszych opraw dla dwóch taśm LED

UWAGA! Każde dodatkowe obciążenie oprawy oświetleniowej o 100 g wymaga zastosowania dodatkowego mocownika.

- 1 linki zabezpieczającej na 1 m dowolnego profilu o szerokości mieszczącej do dwóch taśm LED.

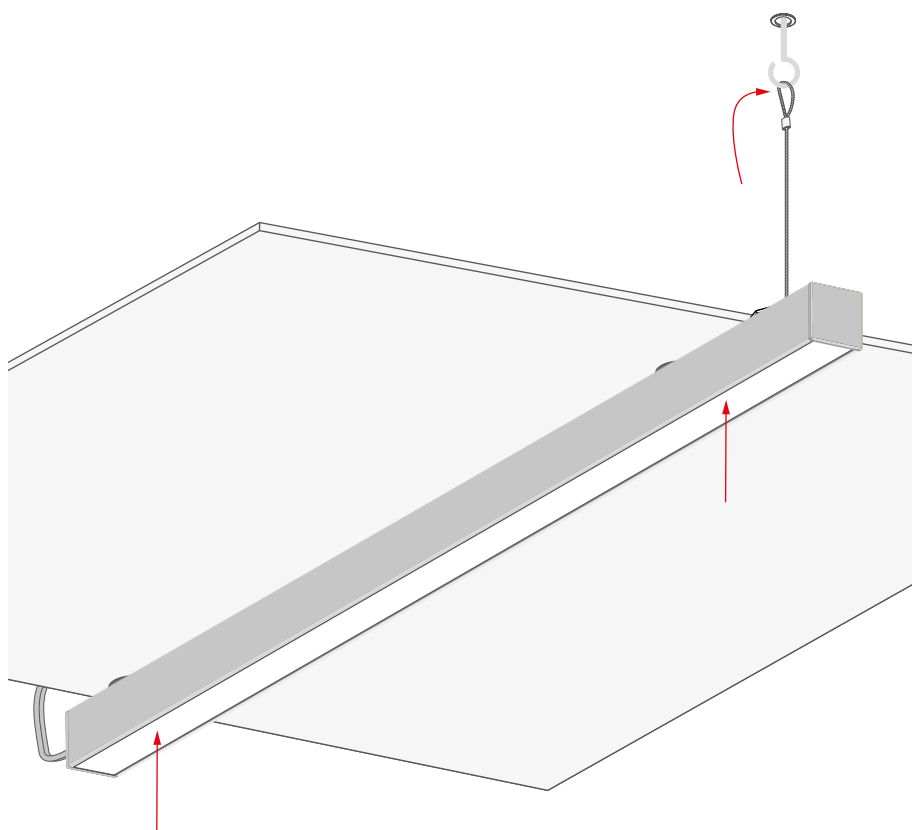


Dokręć umieszczone elementy. Zamontuj zaślepkę (4).



Przeprowadź dwukrotnie linkę zabezpieczającą przez tulejkę zaciskową (2.2) i zagnieć ją przy pomocy zaciskarki.

IVb



Przyłóż oprawę do powierzchni.
Magnesy w mocownikach utrzymają
oprawę w pożądanej pozycji.

Linkę zabezpieczającą zawieś
na odpowiednio dobranym
zamocowaniu.