

PROFIL LED OMNI10 AC2 PLUS 1000 ANOD.



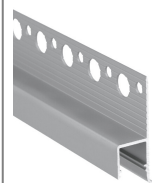
Architektoniczne



max 10 mm



do szpachlowania



- oświetlenie dekoracyjne, niewidoczny profil i klosz
- profil do wykończenia płyty kartonowo-gipsowej o minimalnej grubości 12,5 mm
- gniazdo Slick



Wzory przemysłowe EU



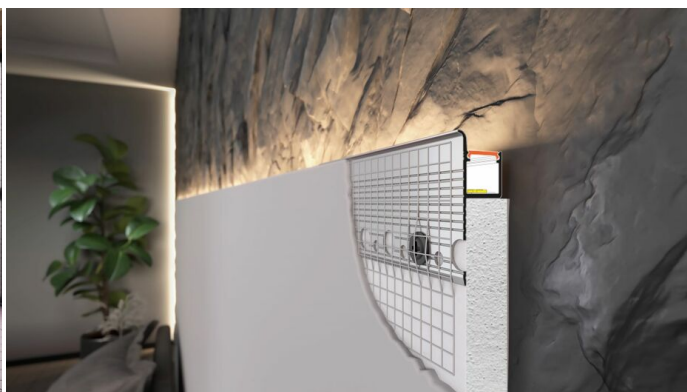
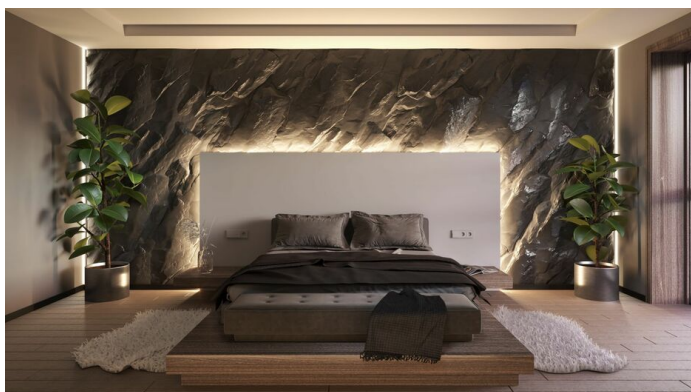
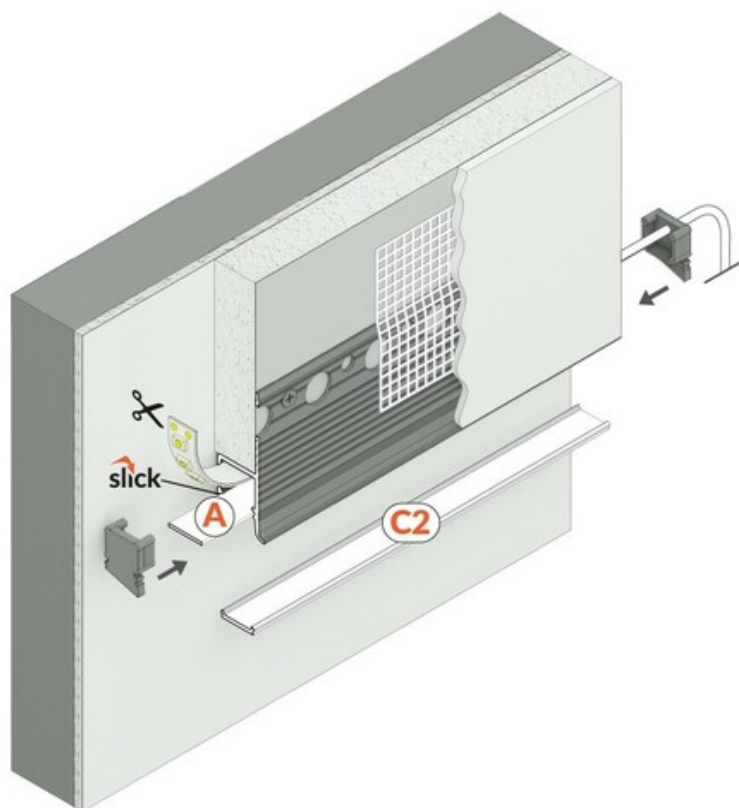
CE



Wyprodukowane w Polsce



Kup produkt



TOPMET LIGHT KŁOSOWICZ WIŚNIEWSKI sp. z o.o.

Ostrowska 354 | 61-312 Poznań | POLAND

tel.: +48 61 872 75 00

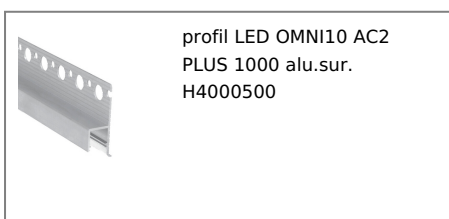
info@topmet.pl

data wygenerowania karty pdf: 07.10.2025

Informacje podstawowe

Indeks: H4000520 EAN: 5901597297802 Materiał: aluminium Kolor: anodowany Długość [mm]: 1000 Szerokość [mm]: 14.3 Wysokość [mm]: 38.6 Waga [kg]: 0.184 Producent: TOPMET Kraj pochodzenia, wytworzenia: PL	Jednostka miary: szt. Wymiary opakowania jednostkowego [mm]: 1000 x 14,3 x 38,6 Opakowanie zbiorcze [szt]: 40 Typ opakowania zbiorczego: pakiet Waga produktu z opakowaniem zbiorczym [kg]: 7.36
--	--

DOSTĘPNE KOLORY

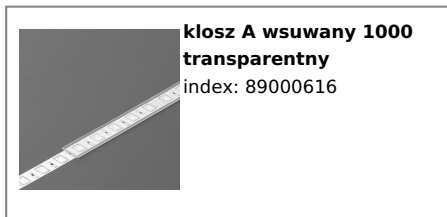


DOSTĘPNE WARIANTY

1000 mm, 3000 mm, 2000 mm, 4050 mm

Dopasowane elementy

KLOSZE DO PROFILI LED



TOPMET LIGHT KŁOSOWICZ WIŚNIEWSKI sp. z o.o.

Ostrowska 354 | 61-312 Poznań | POLAND

tel.: +48 61 872 75 00

info@topmet.pl

data wygenerowania karty pdf: 07.10.2025

ZAŚLEPKI DO PROFILI LED



zaślepka OMNI10 szary
[20szt]
index: H4999922